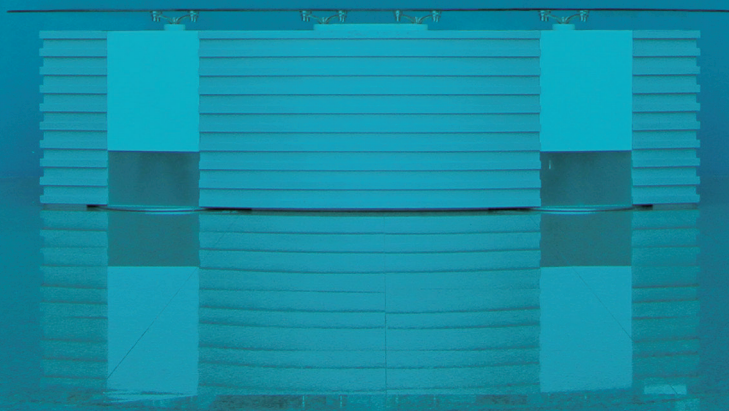


友訊科技股份有限公司

112年度年報

D-Link



一、公司發言人：

	發言人	代理發言人
姓名	張家瑞	吳敏如
職稱	執行長	全球行銷暨公關處經理
聯絡電話	02-66000123	02-66000123
電子郵件信箱	ir@dlinkcorp.com	pr@dlinkcorp.com

二、總公司、分公司之地址及電話：

公司	地址	電話
總公司	台北市內湖區新湖三路 289 號	886-2-66000123
台灣分公司	台北市內湖區新湖三路 289 號 4 樓	886-2-66000123

三、股票過戶機構：

名稱：元大證券股份有限公司股務代理部
地址：台北市大同區承德路三段 210 號 B1
網址：<https://www.yuanta.com>
電話：02-2586-5859

四、最近年度財務報告簽證會計師：

姓名：謝秋華、張淑瑩
事務所名稱：安侯建業聯合會計師事務所
地址：台北市信義區信義路五段 7 號 68 樓
網址：<https://home.kpmg/tw>
電話：02-8101-6666

五、海外有價證券掛牌買賣之交易場所名稱及查詢該海外有價證券資訊之方式：無

六、查詢：

公司網站：<https://company.dlink.com>
投資人網站：https://www.ir-cloud.com/taiwan/2332/irwebsite_c/

目 錄

壹、致股東報告書	1
貳、公司簡介	5
一、設立日期	5
二、公司沿革	5
參、公司治理報告	9
一、組織系統	9
二、董事、總經理、副總經理、協理、各部門及分支機構主管資料	12
三、最近年度支付董事、總經理及副總經理之酬金	23
四、公司治理運作情形	30
五、簽證會計師公費資訊	91
六、更換會計師資訊	91
七、公司之董事長、總經理、負責財務或會計事務之經理人，最近一年內曾任職於簽證會計師所屬事務所或其關係企業者，應揭露其姓名、職稱及任職於簽證會計師所屬事務所或其關係企業之期間	92
八、最近年度及截至年報刊印日止，董事、經理人及持股比例超過百分之十之股東股權移轉及股權質押變動情形	93
九、持股比例占前十名之股東，其相互間之關係資料	94
十、公司、公司之董事、經理人及公司直接或間接控制之事業對同一轉投資事業之持股數，並合併計算綜合持股比例	95
肆、募資情形	98
一、資本及股份	98
二、公司債辦理情形	101
三、特別股發行情形	101
四、海外存託憑證辦理情形	101
五、限制員工權利新股辦理情形	102
六、併購或受讓他公司股份發行新股辦理情形	104
七、資金運用計畫執行情形	104
伍、營運概況	105
一、業務內容	105
二、市場及產銷概況	113
三、從業員工最近二年度及截至年報刊印日止從業員工人數、平均服務年資、平均年齡及學歷分佈比率	118
四、環保資訊支出	118
五、勞資關係	118
六、資通安全管理	122
七、重要契約	125
陸、財務概況	126
一、最近五年度簡明資產負債表、綜合損益表及會計師查核意見	126
二、最近五年度財務分析	130
三、112 年度財務報告之審計委員會查核報告	133
四、最近年度財務報告	134
五、最近年度經會計師查核簽證之公司個體財務報告	134
六、公司及其關係企業最近年度及截至年報刊印日止，如有發生財務週轉困難情事，	

對本公司財務狀況之影響	134
柒、財務狀況及財務績效之檢討分析與風險事項	135
一、財務狀況	135
二、財務績效	135
三、現金流量	137
四、最近年度重大資本支出對財務業務之影響	137
五、最近年度轉投資政策、其獲利或虧損之主要原因、改善計畫及未來一年投資計畫	137
六、風險事項應分析評估最近年度及截至年報刊印日止之下列事項	138
七、其他重要事項	140
捌、特別記載事項	141
一、關係企業相關資料	141
二、最近年度及截至年報刊印日止，私募有價證券辦理情形	141
三、最近年度及截至年報刊印日止，子公司持有或處分本公司股票情形	141
四、其他必要補充說明事項	141
五、最近年度及截至年報刊印日止，發生證券交易法第三十六條第三項第二款所定對股東權益或證券價格有重大影響之事項	141

壹、致股東報告書

各位股東先生、女士：

一、112 年度營業結果

(一) 112 年度營業計畫實施成果

回顧過去一年，在俄烏戰爭的持續及疫情尚未消散下，全球通貨膨脹持續升溫之下的貨幣緊縮，造成全球網路終端產品需求轉弱，伴隨缺料情況緩解，全球企業又面臨嚴重的庫存升高壓力。本公司雖嚴格進行庫存管控，有效控制庫存水位，但市場疲弱之下，112 年營業額衰退 6.7%。以地區別來看，泛亞太地區因受大陸產品庫存去化傾銷較嚴重，銷售衰退顯著；而產品方面，主要受惠於交換器產品銷售增加。112 年雖受台幣較美元貶值不利因素影響，但本公司仍透過產品組合優化，維持住合理的毛利率，並於 112 年下半年，持續提高交換器等對企業用戶產品的出貨。展望 113 年，本公司將持續提升核心競爭力並強化管理，藉由推出優質新產品、深耕發展雲平台服務，並透過優化產品組合，以提升毛利。此外，在提升營收的同時，審慎管理營業費用支出，提升本業獲利能力，持續關注市場變化，以因應大環境改變所帶來的衝擊。

(二) 預算執行情形

本公司 113 年度未對外公開財務預測。

(三) 財務收支及獲利能力分析

審視 112 年度財務表現，全球合併營收為新台幣 159.41 億元，較 111 年度衰退 6.7%；毛利率 24.1%，較 111 年度毛利率 25.3%減少 1.2%；營業淨利為新台幣 1.26 億元，較 111 年度營業淨利新台幣 5.53 億元，減少新台幣 4.27 億元利益；稅後淨利為新台幣 5.68 億元；每股稅後盈餘為新台幣 0.95 元。

(四) 研究發展狀況

1. 商業產品線

- (1) 交換機 (Switch)：因應 Wi-Fi 6E/7 無線產品需求逐漸成長，推出 10G PoE 網管型交換器 DXS-3130 系列以及 2.5G PoE 智慧型交換器 DMS-1250 系列，搭配 Wi-Fi 6E/7 商用無線產品成為企業和校園網路最佳方案。產品世代的更新，新增 100G/25G L3 core Switch 產品 DQS-3610 系列，完備企業與中小企業所需交換機的產品系列。所有智慧型和網管型交換器皆可透過標準的 SNMP 協議，透過 D-View 8 管理平台提供客戶集中管理功能。
- (2) 企業無線基地台 (EAP)：推出全新 Wi-Fi 6 AX3000 室內型與戶外型商用無線產品 DAP-X3060/X3060OU，另因應 tri-band 應用逐漸興起，Wi-Fi 6E indoor AX5400 產品也將陸續推出，用戶可以選擇單機或是搭配 Nuclias Connect 管理平台，選擇簡單好用的商用無線集中管理方案。預計在 Wi-Fi 6E 之後會陸續推出 Wi-Fi 7 相關產品，為市場提供齊全的商用無線產品方案。

2. 家用產品線

- (1) 家用無線路由器 (Router)：Wi-Fi 7 320Mhz 的產品進行開發中，除了繼承 AQUILA PRO AI 的智慧功能之外，整合 2.5Gbps 乙太網路接口與三頻無線 (2.4Ghz, 5Ghz, 6Ghz) 的家用網路解決方案，帶來低延遲與更高頻寬的網路體驗。Wi-Fi 6 的產品系列，針對智慧家庭和智慧建築新型態場域網路，加入 Matter 系列產品的規劃與開發，透過 Thread 通訊標準，讓智慧家庭設備建構更穩定與彈性擴展的網狀網路。
- (2) 數位攝影機 (IP Cam) 與物聯網 (IoT)：為了滿足智慧家庭與智慧家庭遠端照護

的應用，增加了 AI 功能的開發，結合服務進行 Cloud to Cloud 的服務對接，並且設計新的中央監控系統，讓用戶可以透過遠端即時掌握設備與家庭人員的狀態。在原本的雲服務上，除了服務用戶之外，也可以針對特定服務進行整合，增加雲服務的範圍與對象。物聯網的應用則是支援 Matter 協議，讓產品允許與第三方的 Matter Controller 協力運作，增加便利性與相容性。

3. 電信產品線

- (1) 寬頻網路產品：針對 XGS-PON 產品線持續進行開發，主要是 XGS-PON 數據機。結合 Wi-Fi Mesh 產品推動 two-box 家用網路解決方案。除了電信商需求之外，也開始與第三方合作夥伴進行相關產品的方案規劃與產品開發。
- (2) 行動寬頻產品：提供 LTE/5G 行動通訊寬頻的各類裝置，除了現行 LTE 4G Cat4/Cat6 AX1500 CPE 產品外，也發表了支持 5G-NR 3GPP R16 規格的 ODU 及整合 Wi-Fi 6 AX3000/AX6000 及無線 Mesh 功能的 5G CPE 系列產品，期能滿足電信商不同層次的需求。
- (3) M2M 產業應用：推出產業應用結合連網裝置，主要特色為可使用於各式垂直應用；產品系列主要支援 LTE/5G 網路，同時支援乙太網路與 Wi-Fi 上網功能。公司致力於推動各產業的裝置能夠上網，後續收集與監控數據與狀況，再結合 D-ECS 平台雲端管理功能，提供完整產業應用無線連結解決方案。目前在全球已有大眾運輸工具、充電樁、商場電子看板以及城市自行車租借等應用之成功案例。

二、本年度營業計畫概要

(一) 本年度經營方針

公司秉持下列經營方針，達到既定的策略目標。

1. 透過全球據點掌握網通市場脈動，訂定創新產品開發計劃，鞏固關鍵技術策略夥伴，領先市場推出優質產品，持續開發增值 AI 智慧功能。
2. 堅持研發生產紀律執行，持續改善流程，優化全球供應鏈，發揮集團綜效。
3. 全球團隊協作：緊密溝通公司策略與方針，凝聚跨文化跨地域共識，分享在地成功經驗。
4. 永續經營：致力環境保護，善盡社會責任，持續精進公司治理。

(二) 預期銷售數量及其依據

根據 IBISWorld 112 年 9 月發佈的最新資料，112 年每月網際網路總流量約 374EB (1 EB = 103 PB = 106 TB = 109 GB)，與 111 年每月 331 EB 相比，成長約 13%。成長放緩與疫情緩解、全球開放、辦公室回歸及報復性旅遊造成之居家網路流量需求略降有關；惟 4K/8K 影音串流、網路瀏覽、各類線上遊戲、遊戲平台、生成式人工智慧及社群網站的流量預計仍會持續增長。流量的增長與網路基礎建設設備的需求恰為相輔相成，包括了電信局端、雲端中心的交換器、傳輸設備到企業等級的交換器、無線基地台到家裡的無線路由器、寬頻及行動路由器等網通設備。

1. 商用產品線

- (1) 交換機：隨著歐、美央行逐步釋出暫緩升息及後續的降息預期，企業資本支出在今年可望止跌回升，加上生成式人工智慧熱潮可望持續，其除了需要大量算力外，網路流量需求亦預期會帶來大量增長。因此，交換機在企業、電信及零售市場需求預計仍持平而緩步上揚。本年度除了持續推廣企業雲解決方案，多系列新推出之 10G/25G/100G 交換機也將開始注入營收，搭配原有主力的 1Gbps 等級交換機，整體市占率將有機會進一步提升。
- (2) 無線基地台與安全閘道器：新年度除了年初將有幾款 Wi-Fi 6 企業級無線基地台

上市，同時並已規劃新一代 Wi-Fi 7 企業級無線基地台，預計下半年可以面市；搭配 Wi-Fi 6 閘道器（VPN Gateway）及智慧管理平台，協助中、小企業建構更順暢、簡便、穩定、安全的遠程辦公環境。

2. 家用產品線

- (1) 家用無線路由器：行動裝置盛行，加上前述各種網路服務，使得家中的無線路由器成為居家網路使用的中樞神經。本公司除了將持續推出最新規格 Wi-Fi 6E、Wi-Fi 7 路由器外，也著手以人工智慧為基礎，導入 Matter 技術，配合一系列物聯網設備，建構智慧居家解決方案以提供服務，期能增加持續性營收，穩定獲利。
- (2) 數位攝影機（IP Cam）與物聯網（IoT）：在所有智慧物聯網（AIoT）裝置中，數位攝影機是唯一能接收影像的設備，可謂是智慧家庭網路的眼睛；而各項物聯網偵測器就好比人體各種感覺神經，負責接收各種訊息，藉由網路傳導到路由器進行研判後，做出相對應的動作。根據市調預測，自 111 年至 116 年 IP Cam 之年複合成長率約為 20.68%，整體市場規模將達 147.7 億美元。本年度除了持續和 ODM 供應商夥伴密切合作，採用高規格的網路安全標準，加強人工 AI 智慧整合，並提供平價的雲端加值服務應用，未來與奠基於 Matter 的一系列智慧聯網設備搭配，預期將能提高競爭辨識度與增加服務費收入比重。

3. 電信產品線

- (1) 寬頻網路產品：銅線需求雖逐漸被光纖取代，但在開發中國家仍有部份需求，本公司持續投入部份資源以服務既有客戶，固守市場及客戶。GPON（2.5Gbps）前一代光纖網路已不敷需求，各網通大廠正全力搶攻 10G PON 市場，隨著技術成熟，預計 XGS-PON（上傳、下載均為 10Gbps）市佔率將在近年內快速提升，以因應網紅興起，抖音、生成式人工智慧等影音資訊巨大流量之上傳需求。接續 112 年進行之電信專案，113 年將持續擴增 XGS-PON 產品，並搭配一系列 Mesh Router，以 one-box 或 two-box 方式提供電信商更多選擇，搭配已成形的研發團隊加速客製化流程，本年度將為本公司「光進網退」元年。
- (2) 行動寬頻產品：隨著 5G 覆蓋率逐步提高，5G FWA（Fixed Wireless Access）因部署時間更短，人力、設備成本更低等優勢，已成為低人口密度地區之寬頻接取解決方案，可以在大幅降低運營商光纖佈建成本下，提高寬頻網路涵蓋率。本公司針對 FWA 應用陸續推出高速 5G 戶外型及室內型路由器產品，除自身產品搭載 Wi-Fi 6 及新一代 Wi-Fi 7 功能，亦可搭載本公司產品建立 Wi-Fi Mesh 網路，達到無縫 Wi-Fi 之使用體驗。此外本公司亦推出 5G 行動上網分享器，並已取得市場份額。
- (3) M2M 產業應用：5G 與人工智慧、雲端運算等技術結合，可發展出各種應用與服務，比如車聯網、智慧監控、遠端工業控制...等。今年將著重於 4G/5G 垂直整合應用，結合產品、管理平台及服務來提供如智慧商業、智慧工業、智慧車載等一系列應用服務解決方案，以因應各行業日益增加之行動連網需求及商機。此外，也將持續強化佈局許久的企業 5G 專網解決方案。

(三) 重要產銷政策

市場景氣持續萎縮，消費性產品市場更是嚴重，供需嚴重失衡。本公司內部於第一季已做全面訂單檢視與修正，且強制要求海外子公司做好庫存管控，目的就是要避免現金流動風險發生；目前看來皆依政策要求方向執行。現階段觀察美中貿易戰尚無暫緩跡象，貿易壁壘及互設關稅障礙將為常態，非 CHN 生產將成為客戶下單選項。本公司持續投資台灣研發、生產、製造一條龍，提供由台灣網通團隊開發之各種解決方案以著眼全球市場，勢必成為競爭優勢所在。113 年度銷售策略的大原則仍是「選擇」

和「集中」，以最佳化的產品組合及解決方案，配合最佳化的 ODM 供應商夥伴的合作為後衛，泛美、泛歐、與泛亞太三個業務處統合海外子公司為前鋒，依不同地域彈性調整銷售策略，涵蓋家用、商用、產業用市場，並且長期深耕運營商關係。

三、未來公司發展策略

(一) 短期發展策略

1. 聯合集團內優質 ODM 廠，建立可以掌控的、緊密的供應鏈體系。
2. 從規格價格、功能效能延展至企業識別，三方面重塑 D-Link 品牌形象、提升品牌價值。
3. 結合各別產業，提供各產業所需規格、功能，並深耕擴大市場佔有率，減少一般規格產品競爭。

(二) 中長期發展策略

1. 以雲運算為主軸，實現極簡化網通產品的供裝與管理。
2. 以集團內的資源綜效，開發打造對客戶的一條龍產品服務。
3. 加強和 Tier 2 與 Tier 3 電信業者的合作，以在地化服務贏得長期合約。

四、外部競爭環境、法規環境及總體經營環境之影響

網通市場競爭激烈，不只有新品牌陸續投入市場，代工廠直接參與電信標案也成為常態，且低價搶市的中國廠商仍持續進逼，不斷壓縮各網通廠毛利。本公司將持續優化供應鏈、進行全球組織改造並嚴控庫存管理，以降低成本及費用；並以人工智慧及雲平台為骨幹，推出各種解決方案取代產品單打獨鬥，提高持續性營收以穩定獲利。此外，因應各國安全、社會責任、環保意識抬頭，本公司業已為「在地製造」做好準備，並已成立企業永續發展委員會，除力求本業獲利外，從環境、人與社會、公司治理三方面營造永續經營環境。在總體經營環境面，疫情趨緩解封，通膨似有緩解，然地緣政治持續緊張，未來一年原物料、能源價格及供應鏈勢必大受影響，是否會重現兩年前因疫情帶來的缺貨、搶貨、缺料、過度下單、庫存水位大增的循環，而造成需要一段時間的庫存去化導致經濟低靡，仍有待後續密切關注。另外，歐、美央行陸續釋出可能降息的訊號，是否又會有熱錢炒作造成匯率波動，亦有待觀察。最後，今年為大選選舉年，據統計，全球將有約 20 億人將參加投票選舉，其約佔全球 60% 產值，包括美國、台灣、印度、歐盟 27 國等，都是公司重點經營區域。因此，本年度主要重點除了如往常規劃、開發、推廣各項解決方案外，更要與各地子公司密切配合，關注各地局勢，掌控當地需求及動態調節庫存，並緊盯各國央行政策，尋求專家建議以落實匯率風險管理。

最後，衷心感謝各位股東給予公司的支持與信任，經營團隊暨全體員工將致力為股東創造價值。

董事長：郭金河



執行長：張家瑞



貳、公司簡介

一、設立日期：民國 76 年 6 月 20 日

二、公司沿革

民國 75 年	<ul style="list-style-type: none">友訊科技有限公司創立（友訊科技股份有限公司之前身）。美國子公司設立。
民國 76 年	<ul style="list-style-type: none">友訊科技股份有限公司於新竹科學工業園區正式成立。
民國 78 年	<ul style="list-style-type: none">英國子公司設立。
民國 79 年	<ul style="list-style-type: none">加拿大子公司設立。法國子公司設立。
民國 80 年	<ul style="list-style-type: none">新竹科學工業園區自建廠房落成。澳洲子公司設立。德國子公司設立。
民國 81 年	<ul style="list-style-type: none">榮獲經濟部「第一屆優良產業科技發展傑出獎」。榮獲「第 1 屆台灣精品獎」。
民國 83 年	<ul style="list-style-type: none">股票上市公開交易，臺灣證券交易所股票代號：2332。新加坡子公司設立。友訊科技慈善基金會成立。
民國 84 年	<ul style="list-style-type: none">印度子公司成立（合資）。中南美子公司設立。榮獲「第 4 屆台灣精品獎」，獲獎作品涵蓋 3 個品項。
民國 85 年	<ul style="list-style-type: none">榮獲「第 5 屆台灣精品獎」，獲獎作品涵蓋 7 個品項，並榮獲 1 項金質獎。
民國 86 年	<ul style="list-style-type: none">榮獲「第 6 屆台灣精品獎」，獲獎作品涵蓋 3 個品項。
民國 87 年	<ul style="list-style-type: none">榮獲「第 7 屆台灣精品獎」，獲獎作品涵蓋 2 個品項。
民國 88 年	<ul style="list-style-type: none">榮獲「第 8 屆台灣精品獎」，獲獎作品涵蓋 4 個品項，並榮獲 2 項銀質獎。
民國 89 年	<ul style="list-style-type: none">榮獲「第 9 屆台灣精品獎」，獲獎作品涵蓋 1 個品項。
民國 90 年	<ul style="list-style-type: none">印度子公司於印度上市，成為台灣第一家於印度上市之公司。巴西子公司設立。榮獲「第 10 屆台灣精品獎」，獲獎作品涵蓋 3 個品項，並榮獲 1 項銀質獎。
民國 91 年	<ul style="list-style-type: none">俄羅斯子公司設立。中東子公司設立。上海子公司設立。榮獲「第 11 屆台灣精品獎」，獲獎作品涵蓋 3 個品項，並榮獲 1 項金質獎。
民國 92 年	<ul style="list-style-type: none">原代客研製（OEM/ODM）事業部門（含中國東莞廠）分割獨立為明泰科技股份有限公司。
民國 93 年	<ul style="list-style-type: none">通過 ISO 9001 品質管理系統驗證。於 Synergy Research Group 調查中，獲全球消費者網路連接產品市場佔有率排名第一。獲經濟部國貿局評選為「台灣 10 大國際品牌」。榮獲「第 13 屆台灣精品獎」，獲獎作品涵蓋 5 個品項。
民國 94 年	<ul style="list-style-type: none">正式遷入內湖企業營運總部大樓。日本子公司設立。連續 2 年獲經濟部國貿局評選為「台灣 10 大國際品牌」。榮獲「第 14 屆台灣精品獎」，獲獎作品涵蓋 4 個品項。

民國 95 年	<ul style="list-style-type: none"> • 通過 ISO 14001 環境管理系統驗證。 • 連續 3 年獲經濟部國貿局評選為「台灣 10 大國際品牌」。 • 榮獲「第 15 屆台灣精品獎」，獲獎作品涵蓋 4 個品項。
民國 96 年	<ul style="list-style-type: none"> • 領先全球推出綠能交換器 Green Ethernet，並陸續推出 D-Link Green 系列產品，落實企業永續。 • 獲美國商業週刊 (BusinessWeek) 評選為全球百大資訊科技公司之一及全球第 9 大最佳投資報酬資訊科技公司。 • 連續 4 年獲經濟部國貿局評選為「台灣 10 大國際品牌」。 • 創辦人高次軒先生榮獲 2007 年安永年度創業家大獎之「科技與通訊創業家獎」。 • 榮獲「第 16 屆台灣精品獎」，獲獎作品涵蓋 14 個品項，並榮獲 1 項銀質獎。
民國 97 年	<ul style="list-style-type: none"> • 領先業界！榮獲 TÜV Rheinland STAR 五星最高企業優質評等。 • 連續 5 年獲經濟部國貿局評選為「台灣十大國際品牌」。 • 創辦人高次軒先生逝世。 • 榮獲「第 17 屆台灣精品獎」，獲獎作品涵蓋 5 個品項。
民國 98 年	<ul style="list-style-type: none"> • 榮獲第 17 屆經濟部產業科技發展獎之「傑出創新企業獎」。 • 董事長李中旺先生榮獲第 17 屆經濟部產業科技發展獎之「個人成就獎—研發管理創新獎」。 • 通過 ISO/IEC 27001:2005 資訊安全管理系統驗證。 • 榮獲「2009 年德國紅點設計大獎」。 • 榮獲日本「2009 年 Good Design Award 設計大獎」。 • 榮獲「2009 年德國 iF 產品設計大獎」。 • 榮獲日本 INTEROP 設計大獎，獲獎作品涵蓋 2 個品項。 • 榮獲「第 18 屆台灣精品獎」，獲獎作品涵蓋 6 個品項，並榮獲 1 項金質獎。
民國 99 年	<ul style="list-style-type: none"> • 網路安全系統榮獲英國專利肯定。 • 榮獲 2010 年美國消費性電子展 (CES)「創新獎」及現場人氣票選 Last Gadget Standing 第一名。 • 榮獲「第 19 屆台灣精品獎」，獲獎作品涵蓋 5 個品項，並榮獲 1 項金質獎。
民國 100 年	<ul style="list-style-type: none"> • 韓國子公司設立。 • 領先網通業界推出革命性「D-Link Cloud 雲系列」產品，為網通產品整合雲端服務之創舉。 • 榮獲經濟部國際貿易局「台灣百大品牌」殊榮。 • 榮獲經濟部國際貿易局「2011 年台灣二十大國際品牌」殊榮。 • 榮獲「2011 年德國 iF 產品設計大獎」，獲獎作品涵蓋 2 個品項。 • 榮獲「2011 年德國紅點設計大獎」，獲獎作品涵蓋 2 個品項。 • 榮獲日本「2011 年 Good Design Award 設計大獎」。 • 榮獲「第 20 屆台灣精品獎」，獲獎作品涵蓋 17 個品項。
民國 101 年	<ul style="list-style-type: none"> • 領先業界獨創「零設定」創新技術。 • 參與全球 IPV6 啟動日 (World IPV6 Launch)。 • 榮獲經濟部國際貿易局「2012 年台灣二十大國際品牌」殊榮。 • 榮獲經濟部第二屆國家產業創新獎—「組織類績優創新企業獎」。 • 榮獲「2012 年德國紅點設計大獎」，獲獎作品涵蓋 4 個品項。 • 榮獲日本「2012 年 Good Design Award 設計大獎」。 • 榮獲「第 21 屆台灣精品獎」，獲獎作品涵蓋 16 個品項，並榮獲 1 項金質獎與 2 項銀質獎。
民國 102 年	<ul style="list-style-type: none"> • 榮登知名網路設備評鑑單位 SmallNetBuilder 無線路由器評鑑冠軍。

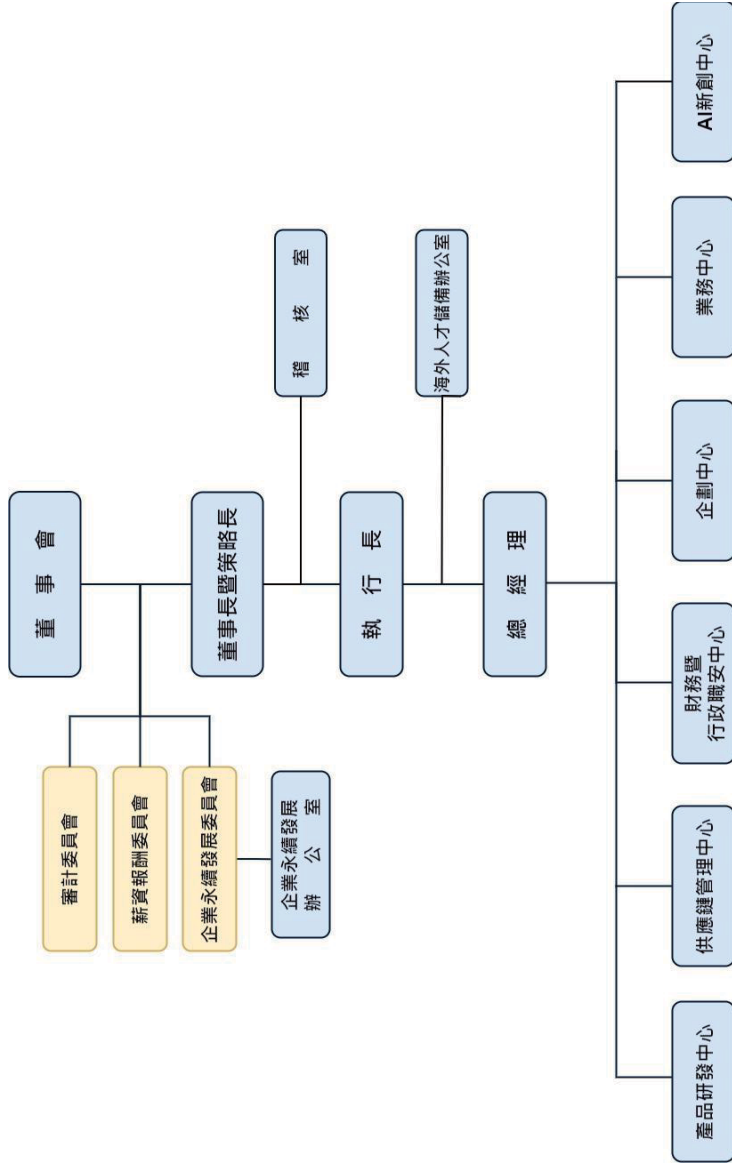
	<ul style="list-style-type: none"> • 榮獲經濟部工業局「2013年台灣二十大國際品牌」殊榮。 • 榮獲「2013年德國紅點設計大獎」，獲獎作品涵蓋2個品項。 • 榮獲日本「2013年 Good Design Award 設計大獎」。 • 榮獲2013年美國消費性電子展（CES）「創新獎」。 • 榮獲「第22屆台灣精品獎」，獲獎作品涵蓋19個品項。
民國 103 年	<ul style="list-style-type: none"> • 領先業界推出「GET YOUR HOME TALKING，智慧家庭·萬物聯網」概念，成為網通業智慧家庭佈局最完整的業者。 • 推出第一款智慧插座。 • 榮獲經濟部工業局「2014年台灣二十大國際品牌」殊榮。 • 榮獲「2014年德國 iF 產品設計大獎」，獲獎作品涵蓋2個品項。 • 榮獲「第23屆台灣精品獎」，獲獎作品涵蓋8個品項。
民國 104 年	<ul style="list-style-type: none"> • 領先全球推出第一款家用型180°超廣角網路攝影機。 • 台灣第一家同時通過ISO 9001:2015與ISO 14001:2015新版驗證的企業。 • 榮獲經濟部工業局「2015年台灣二十大國際品牌」殊榮。 • 榮獲「第24屆台灣精品獎」，獲獎作品涵蓋11個品項。
民國 105 年	<ul style="list-style-type: none"> • 領先業界推出支援IFTTT之全系列智慧家庭產品。 • 與微軟（Microsoft）攜手，搶進Super Wi-Fi市場。 • 榮獲2016年美國消費性電子展（CES）「創新獎」，獲獎作品涵蓋2個品項。 • 榮獲「第25屆台灣精品獎」，獲獎作品涵蓋8個品項。
民國 106 年	<ul style="list-style-type: none"> • 領先全台網通業者，通過BSIMM驗證。 • 榮獲「第26屆台灣精品獎」，獲獎作品涵蓋6個品項。
民國 107 年	<ul style="list-style-type: none"> • 發布全球第一款Thread認證邊際路由器。 • 通過BS 10012:2017個人資訊管理系統驗證。 • 榮獲2018年美國消費性電子展（CES）「創新獎」，獲獎作品涵蓋2個品項。 • 榮獲「2018年德國 iF 產品設計大獎」。 • 榮獲日本「2018年 Good Design Award 設計大獎」。 • 榮獲「2018年台北國際電腦展創新設計獎」。 • 榮獲「第27屆台灣精品獎」，獲獎作品涵蓋8個品項。
民國 108 年	<ul style="list-style-type: none"> • 通過ISO 45001:2018職業安全衛生管理系統驗證。 • 榮獲2019年美國消費性電子展（CES）「創新獎」。 • 榮獲「第28屆台灣精品獎」。 • 榮獲1111人力銀行票選之「幸福企業」。
民國 109 年	<ul style="list-style-type: none"> • 加入台灣鋼鐵集團。 • 領先業界推出5G行動通訊無線路由器解決方案。 • 正式取得Juniper Networks台灣代理權。 • 通過IEC 62443-4-1產品安全開發制度認證。 • 通過ISO/IEC 27001:2013資訊安全管理系統驗證。 • 榮獲「2020年德國 iF 產品設計大獎」。 • 榮獲2020年IoT Breakthrough物聯網突破獎。 • 榮獲2020年美國消費性電子展（CES）「創新獎」，獲獎作品涵蓋2個品項。 • 榮獲「第29屆台灣精品獎」，獲獎作品涵蓋2個品項。
民國 110 年	<ul style="list-style-type: none"> • 於美國消費性電子展（CES）發表最新系列產品，包括mydlink家用無線網路攝影機、Wi-Fi 6無線產品、5G無線行動產品和2.5GbE解決方案等，帶動智慧家庭數位轉型，滿足後疫情時代的用戶需求。 • 正式取得國際資安品牌Cyberbit台灣代理權。

	<ul style="list-style-type: none"> • 推出全新 EAGLE PRO AI 系列。 • 領先全球推出 DWA-X1850 Wi-Fi 6 USB 無線網卡。 • 再度通過 BS 10012:2017 個人資訊管理系統驗證。 • 再度通過 ISO 14001:2015 環境管理系統驗證。 • 榮獲 2021 年美國消費性電子展 (CES)「創新獎」, 獲獎作品涵蓋 2 個品項。 • 榮獲「2021 年德國紅點設計大獎」, 獲獎作品涵蓋 3 個品項。 • 榮獲「2021 年德國 iF 產品設計大獎」, 獲獎作品涵蓋 2 個品項。 • 榮獲日本「2021 年 Good Design Award 設計大獎」, 獲獎作品涵蓋 3 個品項。 • 榮獲「第 30 屆台灣精品獎」, 獲獎作品涵蓋 2 個品項。
民國 111 年	<ul style="list-style-type: none"> • 與 Meta 獨家合作打造 DWA-F18 虛擬實境投射橋接器, 無線連結電腦與頭戴式裝置, 讓 PC VR 體驗臻於完美。 • 加入元宇宙標準論壇 (Metaverse Standard Forum)。 • 啟動「D-Link Green Pack」計畫。 • 取得 TRUSTe 隱私權認證標章。 • 導入並通過智慧財產管理制度 (TIPS) 驗證。 • 導入「氣候相關財務揭露 (TCFD)」。 • 通過 ISO 14064-1 2018 溫室氣體排放驗證。 • 再度通過 ISO 9001:2015 品質管理系統驗證。 • 再度通過 ISO 45001:2018 職業安全衛生管理系統驗證。 • DCS-8350LH 2K QHD 無線網路攝影機榮獲「2022 年德國 iF 產品設計大獎」。 • M15 AX1500 Wi-Fi 6 雙頻無線路由器與 M32 AX3200 Wi-Fi 6 雙頻無線路由器獲選為「2022 MIT 臺灣金選」, 是今年唯一獲選的網通品牌與產品。 • 榮獲「第 31 屆台灣精品獎」, 獲獎作品為 DWA-F18 虛擬實境投射橋接器。 • 發表第一本參照 SASB 準則製作、通過獨立驗證機構 AA1000 ASv3 第二類型中度保證驗證之永續報告書。 • 與台灣科技大學合作設立「友訊集團獎學金」, 鼓勵並資助烏克蘭與其他外籍學生安心就學, 幫台灣引進與培育更多科技人才。
民國 112 年	<ul style="list-style-type: none"> • 4 月起將友勁科技併入子公司。 • 推出全新 AQUILA PRO AI 系列。 • 推出第一款以消費後回收塑料再製產品-M30 AX3000 Wi-Fi 6 雙頻無線路由器。 • 領先全台網通業者, 以 M30 AX3000 Wi-Fi 6 雙頻無線路由器通過歐盟 ETSI EN 303 645 消費性物聯網網路安全標準驗證。 • 參加「公司治理評鑑」, 在同產業別市值 50 億~100 億元類組排名前 5%、於全體上市公司名列前 6%~20%。 • 榮獲 TCSA「台灣 100 大永續典範企業」與「永續報告白金獎」。 • 榮獲 1111 人力銀行「2023 幸福企業金獎」。 • 榮獲 Interop Tokyo 2023「Best of Show Award」金獎, 獲獎作品為 Nuclias 產品 DBG-2000 與 DBG-X1000。 • 榮獲日本「2023 年 Good Design 設計大獎」, 獲獎作品為 AQUILA PRO AI 系列之 M30 AX3000 Wi-Fi 6 雙頻無線路由器與 MS30 AX3000 Wi-Fi 6 智慧家庭閘道器。 • 榮獲「第 32 屆台灣精品獎」, 獲獎作品為 AQUILA PRO AI 系列產品。 • 榮獲衛生福利部「健康促進標章」認證。 • 榮獲教育部「運動企業」認證。 • 榮獲商周「碳競爭力 100 強」。

參、公司治理報告

一、組織系統

(一) 公司組織圖



(二) 各主要部門所營業務

部門別	職掌業務
董 事 會	對於營業計畫、盈餘分配、重要章程契約、預算與決算之審定、經理人之任免或其他重大事項之決策。
審 計 委 員 會	協助董事會履行其監督公司在財務報表之允當表達、簽證會計師之選(解)任及獨立性、公司內部控制之有效實施、公司遵循相關法令及規則、公司存在或潛在風險之管控。
薪 資 報 酬 委 員 會	健全公司治理及強化董事會薪酬管理機能，協助執行及評估公司董事與經理人之薪資報酬政策及制度，並向董事會提出建議，以供決策之參考。
企業永續發展委員會	規範公司之經營管理活動，提升企業在環境、社會及公司治理等三個面向的績效表現，以達永續經營之目標。
稽 核 室	評估公司內部控制制度之有效性及執行缺失，並適時提供改善建議。
海外人才儲備辦公室	負責招聘、培訓和管理海外子分公司儲備管理人才需求，以確保公司具多元化的人才庫，滿足全球營運業務發展人才需要需求。
企業永續發展辦公室	分析國內外永續發展趨勢、統籌與監督永續發展策略與各項專案計畫、管理利害關係人議合與永續議題。
產 品 研 發 中 心	<ol style="list-style-type: none"> 1. 產品技術之整體研發策略規劃與訂定。 2. 全系列產品之研究、規劃、設計與規格訂定。 3. 服務平台之開發設計、軟體專案時程之規劃管理。 4. 產品軟體規格制定與測試；自動測試開發、測試案例制定。 5. 產品軟體應用程式系統、功能開發與測試。 6. 產品軟、硬體功能及相容性驗證，提供迅速有效之技術支援服務。 7. 統合跨單位、跨產品線需求，透過 PLM 完成溝通並進行導入。 8. 協同相關部門，分析競爭者之產品設計、介面及包裝設計。 9. 協同相關部門，規範產品(軟硬體)與包裝使其順利發行。 10. 確認產品軟硬體介面的易用性。 11. 管理全球資訊相關系統之硬體、軟體運作與規劃；建立資訊標準化制度，配合 IT/MIS 整合系統推動。 12. 資安議題處理。
供 應 鏈 管 理 中 心	<ol style="list-style-type: none"> 1. 委外代工產品之採購、議價、交期、配銷運籌管理相關事項。 2. 供應商管理、產品供需管理、貨物進出口作業等。 3. 全球產品及零件採購需求預測整合及策略性採購管理。 4. 建構全方位的產品開發品質管制體系，訂定中長期之品質目標與計畫。 5. 定期對供應商之產品品質、開發與生產能力進行稽核。

部門別	職掌業務
財務暨行政職安中心	<ol style="list-style-type: none"> 1. 制定公司理財及投資策略，有效運用資金，控制財務風險，達成公司整體投資報酬合理化。 2. 公司各營運單位經營績效分析。 3. 暢通公司與投資人間溝通管道，提升財務資訊透明度。 4. 現金管理、融資管理、避險操作、信用風險管理、投資管理、股務等財務相關業務。 5. 執行總部及台灣分公司會計帳務相關作業；統籌彙整全球各分、子公司會計相關作業。 6. 提供各種財務及管理性報表供各決策單位使用。 7. 執行教育訓練、招募任用、薪資管理等人力資源相關事務。 8. 企業法務、商務合約、個資保護、訴訟、智慧財產權等法律事項之管理。 9. 綜理後勤總務支援、財產設備管理、勞工安全衛生等業務。
企 劃 中 心	<ol style="list-style-type: none"> 1. 依據市場競爭態勢與未來發展趨勢，研擬、規劃品牌與公司產品策略方向。 2. 競品分析研究與產品方向制定，包含新品規格功能制定、產品地圖發表、管理以及產品驗收等。 3. 產品上市策略擬定、銷售文件制定，以及產品業務行銷計畫之規劃與執行。 4. 產品技術文件撰寫、生命週期管理與包材開發設計。 5. 公司對外形象統合管理、媒體關係維繫、媒體公關危機。 6. 品牌定位與內、外部品牌宣傳。 7. 品牌形象視覺規劃與管理。 8. 全球網站規劃與管理。
業 務 中 心	<ol style="list-style-type: none"> 1. 貫徹總部訂定經營管理最高指導原則與經營方針，以供各子公司擬定各自經營策略、營運計畫與風險管理政策。 2. 執行總部對各子公司相關商業行為之規範。 3. 負責子公司各項營運指標之績效。 4. 配合各地分公司進行產品的售前技術及客服技術支援。 5. 透過全球 RMA 體系之運營與全球客服中心 CRM 之建立，提高服務品質，精確瞭解產品品質狀況。 6. 即時分析回報各子公司當地的市場與產品需求，並協調總部內部的相關資源，以提高公司整體的執行效率。 7. 負責 D-Link 全球／海外消費性產品市場業務開發，有效提升 D-Link 產品市佔率。 8. 依據市場特性制定 D-Link 消費性產品全球／海外經銷策略，實現公司營運目標。 9. 制定經銷商管理制度、通路開發與激勵策略並定期檢視修正，以協助經銷商達成業績目標。
A I 新 創 中 心	<ol style="list-style-type: none"> 1. AI 解決方案規劃。 2. AI 技術掌握與功能實現。

二、董事、總經理、副總經理、協理、各部門及分支機構主管資料

(一) 董事資料

113年3月30日／股數單位：股

職務	國籍或註冊地	姓名	性別 年齡	選(補)任日期	任期	初次選任日期	選任時持有股份		現在持有股數		配偶、未成年子女、現在持有股份		利用他人名義持有股份		主要經(學)歷	目前兼任本公司及其他公司之職務	其配偶或二親等以內關係之其他主管、董事或監察人		備註
							股數	持股比例	股數	持股比例	股數	持股比例	股數	持股比例			職稱	姓名	
董事長	中華民國	台灣通達投資控股股份有限公司	—	112.05.31	3年	112.05.31	5,000	0%	5,000	0%	0	0%	0	0%	—	—	—	—	—
	中華民國	代表人： 郭金河	男性 61歲	112.05.31	3年	110.02.02	0	0%	0	0%	0	0%	0	0%	—	註1	—	—	—
	中華民國	台灣通達投資控股股份有限公司	—	112.05.31	3年	112.05.31	5,000	0%	5,000	0%	0	0%	0	0%	—	—	—	—	—
董事	中華民國	代表人： 王炳茶	男性 64歲	112.05.31	3年	109.10.26	0	0%	0	0%	0	0%	0	0%	—	註2	—	—	—
		慶成鋼鐵股份有限公司	—	112.05.31	3年	112.05.31	28,904,189	4.82%	28,904,189	4.80%	0	0%	80,653,510	13.38%	—	—	—	—	—
董事	中華民國	代表人： 吳美慧	女性 60歲	112.05.31	3年	112.05.31	45,520	0.01%	47,566	0.01%	0	0%	0	0%	—	註3	—	—	—
		慶成鋼鐵股份有限公司	—	112.05.31	3年	112.05.31	28,904,189	4.82%	28,904,189	4.80%	0	0%	80,653,510	13.38%	—	—	—	—	—
董事	中華民國	代表人： 馮志鵬	男性 75歲	112.05.31	3年	112.05.31	0	0%	0	0%	0	0%	0	0%	—	—	—	—	—

註 4：索羅創慮科技股份有限公司創辦人及董事長、香港商富吉多有限公司策略顧問。

註 5：博宏法律事務所主持律師、悠遊卡股份有限公司獨立董事、臺北市政府市政顧問。

註 6：佳和聯合會計師事務所會計師、凌通科技股份有限公司獨立董事、熱映光電股份有限公司獨立董事、騰輝股份有限公司監察人、皇龍開發股份有限公司獨立董事。

註 7：遠見律師事務所合夥律師、台灣農林股份有限公司獨立董事、精剛精密科技股份有限公司獨立董事、高雄銀行股份有限公司法人董事代表人。

註 8：全英國際法律事務所主持律師、蔡剛材料科技股份有限公司獨立董事、強茂股份有限公司獨立董事、皇龍開發股份有限公司獨立董事。

附表一：法人股東之主要股東

113 年 3 月 31 日

法人股東名稱	法人股東之主要股東	持股比例
台灣網通投資控股股份有限公司	金智富資產管理股份有限公司	100.00%
慶欣欣鋼鐵股份有限公司	First Capital Holding Corporation 顏慶利	99.99% 0.01%

附表二：附表一主要股東為法人者其主要股東

113 年 3 月 31 日

法人名稱	法人之主要股東	持股比例
金智富資產管理股份有限公司	黃俊義	45.00%
	王炯茶	36.00%
	慶欣欣鋼鐵股份有限公司	19.00%
First Capital Holding Corporation	Mount Fame International Co., Ltd	100.00%

1. 董事專業資格及獨立董事獨立性資訊揭露：

條件		專業資格、經驗及能力	獨立性情形	兼任其他 公開發行 公司獨立 董事家數
職稱	姓名			
董事長	郭金河	郭金河先生畢業於國立臺灣大學電機工程學研究所，1998 年創立永洋科技研發無線物聯網產品，曾擔任上櫃公司一易通展科技之執行長與總經理，深耕網路通訊產業多年，具備完整專業及豐富的產業知識。擔任友訊科技之策略長及企業永續發展委員會委員，擘劃產品、技術及投資之策略布局，攸關公司中長期發展方向，並督導公司策略及營運相關風險，帶領本公司於第九屆公司治理評鑑在同產業別市值 50 億~100 億元類組排名搶進前 5% 級距，具有決策能力及風險管理能力。 未有公司法第 30 條各款情事。	郭金河先生以代表人身份行使董事職務，依據證券交易法的規範，本公司已取得郭董事之書面聲明，並確認無違反該法第 26-3 條第 3 項規定之情事。	0 家
董事	王烱茶	王烱茶先生畢業於國立中興大學法律系，律師執業經歷逾 30 年，擁有深厚的法律專業知識，為董事應具備能力之一，並幫助本公司董事會在重大決策前評估，藉此降低經營風險。另外，同時擔任上櫃公司榮剛材料科技、精剛精密董事長暨執行長多年，親自參與公司經營，具備豐富的企業經營管理經驗。近年擔任榮剛材料科技企業永續經營委員會最高指導委員，致力於推動永續發展政策，帶領榮剛材料科技取得第八、九屆公司治理評鑑前 5% 之卓越成績。 未有公司法第 30 條各款情事。	王烱茶先生以代表人身份行使董事職務，本公司依據證券交易法已取得王董事之書面聲明，並確認無違反該法第 26-3 條第 3 項規定之情事。	0 家
董事	吳美慧	吳美慧女士畢業於銘傳大學傳播管理研究所，曾擔任財訊快報總編輯、今周刊及商業周刊副總主筆，亦曾擔任光洋應用材料公司獨立董事，	吳美慧女士以代表人身份行使董事職務，本公司依據證券交易法已取得吳董事之書面聲明，並確認無違反該法第 26-3 條第 3 項規定之情事。	0 家

條件		專業資格、經驗及能力	獨立性情形	兼任其他 公開發行 公司獨立 董家數
職稱	姓名			
		具豐富國際市場觀及產業知識，著有「再造東隆五金」一書，於民國 96 年獲得金書獎。此外，推動台鋼集團深耕永續發展，並取得企業永續管理師證書，提供本公司於永續發展策略上專業意見。現任春雨工廠股份有限公司法人董事代表人，擁有營運及決策實務經驗。 未有公司法第 30 條各款情事。		
董事	馮忠鵬	馮忠鵬先生為美國匹茲堡大學博士畢業，曾任友訊科技股份有限公司獨立董事，解任後擔任本公司顧問，擁有豐富產業知識及國際市場觀。亦曾任職臺灣思智浦半導體股份有限公司技術總監及飛利浦（常熟）電子工業股份有限公司總經理，具備營運判斷能力、經營管理能力及領導決策能力。 未有公司法第 30 條各款情事。	馮忠鵬先生以代表人身份行使董事職務，本公司依據證券交易法已取得馮董事之書面聲明，並確認無違反該法第 26-3 條第 3 項規定之情事。	0 家
董事	高宏傑	高宏傑先生畢業於國立交通大學企業管理碩士，現任索驥創意科技的董事長，擁有豐富的 AI、雲端和通信等軟體開發專業知識和管理經驗，曾帶領團隊開發多項專注於語音意或影像辨識等 AI 技術的物聯網產品，並憑藉這些成就獲得了 IF、紅點、GOOD DESIGN、IDEA 等國際獎項的肯定。此外，他在資訊安全領域也有卓越表現，並著有或譯有多本書籍，包括「建立零缺點的安全軟體系統」等作品。 未有公司法第 30 條各款情事。	高宏傑先生以自自然人身份當選董事，本公司依據證券交易法已取得高董事之書面聲明，並確認無違反該法第 26-3 條第 3 項規定情事。	0 家
董事	吳柏宏	吳柏宏先生畢業於輔仁大學法律學系，現任臺北市政府市政顧問、博宏法律事務所主持律師及悠遊卡股份	吳柏宏先生以自自然人身份當選董事，本公司依據證券交易法已取得吳董事之書面聲明，並確認無違反	1 家

條件		專業資格、經驗及能力	獨立性情形	兼任其他 公開發行 公司獨立 董事家數
職稱	姓名			
		有限公司獨立董事，擁有法律專業知識，協助本公司董事會於決策時降低風險及提供專業建議。 未有公司法第 30 條各款情事。	該法第 26-3 條第 3 項規定情事。	
獨立董事	陳進明	陳進明先生畢業於中國文化大學會計學系，通過會計師高等考試外，並分別取得證券分析師、地政士之資格，具有會計專業及財務分析能力，故符合獨立董事之專業資格條件。擔任本公司審計委員會召集人、薪資報酬委員會委員及企業永續發展委員會委員。 未有公司法第 30 條各款情事。	陳進明先生經股東會選任為獨立董事，本公司依據證券交易法已取得陳獨董之書面聲明，並確認無《公開發行公司獨立董事設置及應遵循事項辦法》第三條所列情事之一，且無同時擔任同類業務或財務往來公司之獨立董事，故陳進明獨立董事可以獨立行使職權，能夠秉持無私地運用自身能力做出經營決策。	3 家
獨立董事	李勝琛	李勝琛先生畢業於國立中山大學大陸研究所，曾任地方法院庭長與審判長，具有豐富法庭訴訟經驗及法律專業，曾擔任立法院國會助理撰寫立委質詢稿及協助處理民眾陳情案件，具備跨領域之概念性及分析性思考、資訊彙整及危機處理能力。此外，為律師事務所合夥人，負責事務所經營方針及業務執行，故符合獨立董事之專業資格條件。擔任本公司薪資報酬委員會召集人、審計委員會委員及企業永續發展委員會委員。 未有公司法第 30 條各款情事。	李勝琛先生經股東會選任為獨立董事，本公司依據證券交易法已取得李獨董之書面聲明，並確認無《公開發行公司獨立董事設置及應遵循事項辦法》第三條所列情事之一，且無同時擔任同類業務或財務往來公司之獨立董事，故李勝琛獨立董事可以獨立行使職權，能夠秉持無私地運用自身能力做出經營決策。	2 家
獨立董事	朱俊雄	朱俊雄先生畢業於國立中興大學法律學研究所，擔任律師長達 30 年以上，有豐富法律專業背景，曾參與客戶大型專案綜合財務、法律、技術、管理、風險等評估及作業，例如：桃園機場第三航廈資訊通訊軟硬體建置案、國防部軍事物資採購案，具備跨領域分析性思考、資訊彙整及風	朱俊雄先生經股東會選任為獨立董事，本公司依據證券交易法已取得朱獨董之書面聲明，並確認無《公開發行公司獨立董事設置及應遵循事項辦法》第三條所列情事之一，且無同時擔任同類業務或財務往來公司之獨立董事，故朱俊雄獨立董事可以獨立行使職權，能夠秉持無私地	3 家

職稱	姓名	條件	專業資格、經驗及能力	獨立性情形	兼任其他 公開發行 公司獨立 董事家數
			險管理能力，故符合獨立董事之專業資格條件。長期擔任國防部睦鄰工作委員會委員，負責協助各鄉鎮就國防部捐助之經費，使用於各鄉鎮總體營造及地方創生之永續工作，可從不同角度給予本公司永續發展之專業建議，故擔任本公司企業永續發展委員會召集人，亦同時為審計委員會委員及薪資報酬委員會委員。 未有公司法第 30 條各款情事。	運用自身能力做出經營決策。	

2. 董事會多元化及獨立性

(1) 董事會多元化：

- 本公司已訂定「公司治理實務守則」並於第 20 條載明董事會成員組成多元化方針，宜包括但不限於以下二大面向之標準：
 - 基本條件與價值：性別、年齡、國籍及文化等。
 - 專業知識與技能：專業背景（如法律、會計、產業、財務、行銷或科技）、專業技能及產業經歷等。
- 本公司共有 9 位董事，包含 3 名獨立董事（佔比 33.3%）且任期皆在三年以下；同時有 1 名董事具員工身分（佔比 11%）。其中陳進明先生具有會計及財務分析之專業背景；王炯茶先生、吳柏宏先生、李勝琛先生及朱俊雄先生具有法律背景之專長，可從不同角度給予公司專業建議。
- 董事多元化政策之具體管理目標及達成情形：

管理目標	達成情形
兼任公司經理人之董事不宜逾董事席次三分之一	達成，董事具員工身分佔比 11%。
獨立董事連續任期不超過三屆	達成，第十三屆三位獨立董事皆第二次擔任本公司獨立董事。
獨立董事兼任其他公司董事(含獨立董事)或監察人不超過五家	達成，三位獨董均無此情事。
獨立董事席次達三分之一	達成，董事席次共 9 席（含 3 席獨董）。
董事具備多元背景及專業能力	達成，董事具備不同專業背景，包含網通產業、科技產業、傳播媒體、永續發展、財務會計及法律。(詳次頁第 13 屆董事落實多元化之情形)

管理目標	達成情形
	112 年安排 3 小時董事進修課程，主題為「整合策略發展與 ESG 之企業風險管理新思維」，並規畫於 113 年安排公司治理及資安相關課程，有助於提升董事多元專業能力。
至少 1 席董事具備 AI 新創或資安專業經歷	達成，董事高宏傑現任索驥創意科技董事長，擁有豐富的 AI、雲端和通信等軟體開發專業知識和經驗，曾帶領團隊開發多項專注於語音意或影像辨識等 AI 技術的物聯網產品。此外，在資訊安全領域也有卓越表現，並著有或譯有多本書籍，包括「建立零缺點的安全軟體系統」等作品。
董事會成員女性比例達三分之一	未達成，112 年董事任期屆滿改選第十三屆董事，已達成有一席為女性董事，目標於 115 年第十四屆董事改選，達成女性成員比例達三分之一。

• 第 13 屆董事落實多元化之情形如下表：

112 年 12 月 31 日

	基本組成						具備能力
	性 別	兼 任 本 公 司 員 工	年 齡			獨 立 董 事 任 期 年 資	
			50 歲 以 下	51 至 60 歲	61 至 71 歲		
郭金河	男	✓			✓		網通產業 創立永洋科技，研發物聯網產品，曾擔任易通展科技執行長與總經理，深耕網通產業多年。
王炯茶	男				✓		永續發展 擔任本公司董事長及企業永續發展委員會委員，帶領本公司於第九屆公司治理評鑑在同產業別市值 50 億~100 億元類組排名搶進前 5% 級距。
吳美慧	女			✓			法律 律師執業經歷逾 30 年，擁有深厚的法律專業知識，
馮忠鵬	男				✓		永續發展 擔任榮剛材料企業永續經營委員會最高指導委員，致力於推動永續發展政策，帶領榮剛材料取得第八、九屆公司治理評鑑前 5% 之卓越成績。
高宏傑	男	✓					傳播媒體 曾擔任財訊快報總編輯、今周刊及商業周刊副總主筆，於傳播媒體業深耕多年。
							永續發展 推動台鋼集團深耕永續發展，並取得企業永續管理師證書，提供本公司於永續發展策略上專業意見。
							科技產業 曾任職臺灣恩智浦半導體技術總監及飛利浦（常熟）電子總經理，擁有科技產業經歷。
							網通產業 曾擔任明泰科技軟體開發工程師及相虎網路科技專案經理，擁有網通產業知識。
							AI 新創 現任索驥創意科技董事長，擁有豐富的 AI、雲端和通信等軟體開發專業知識和管理經驗，曾帶領團隊開發多項專注於語音意或影像辨識等 AI 技術的物聯網產品。

	基本組成						具備能力	
	性別	兼任本公司員工	年齡			獨立董事任期年資		
			50歲以下	51至60歲	61至71歲	3年至9年		3至9年以上
吳柏宏	男	✓					法律 現任臺北市政府市政顧問、博宏法律事務所主持律師，擁有法律專業知識。	
陳進明	男		✓			✓	財務會計 現任佳和聯合會計師事務所會計師，並分別取得證券分析師、地政士之資格。	
李勝琛	男			✓		✓	法律 曾任地方法院庭長與審判長，現為遠見律師事務所合夥律師。	
朱俊雄	男		✓			✓	法律 擔任律師長達30年以上，現為全英國際法律事務所主持律師。	
							永續發展 長期擔任國防部睦鄰工作委員會委員，協助各鄉鎮總體營造及地方創生之永續工作，亦擔任本公司企業永續發展委員會召集人。	

- (2) 董事會獨立性：本公司共有9位董事，包含3名獨立董事（佔比33.3%），皆符合獨立性資格條件且連續任期未有逾三屆情形。此外，全體董事間均無具有配偶及二親等以內之關係，符合證券交易法第26-3條第3項規定情事。

(二) 總經理、副總經理、協理、各部門及分支機構主管資料

113年3月30日 / 股數單位：股

職稱	國籍	姓名	性別	選(就)任日期	持有股份		配偶、未成年子女持有股份		利用他人名義持有股份		主要經(學)歷	目前兼任其他公司之職務	其配偶或二親等以內親屬之經理人		備註
					股數	持股比例	股數	持股比例	股數	持股比例			職稱	關係	
策略長	中華民國	郭金河	男性	111.03.01	0	0%	0	0%	0	0%	學歷：國立臺灣大學電機工程學研究所 經歷：易通農科科技股份有限公司執行長兼總經理、崑崙科技股份有限公司有限公司總經理	D-Link International Pte. Ltd. 董事 D-Link Holding Co. Ltd. 董事 D-Link (Holdings) Ltd. 董事 D-Link (Europe) Ltd. 董事 D-Link Systems, Inc. 董事 D-Link Shang-Hai (Cayman) Inc. 董事 D-Link Capital Investment Co., Ltd. 董事 D-Link Holding Mauritius, Inc. 董事 D-Link Japan K.K. 董事 友森投資股份有限公司董事長之法人代表人 友聯科技股份有限公司董事長之法人代表人 永譽投資股份有限公司董事長之法人代表人 易通農科科技股份有限公司法人代表兼董事兼策略長	無	—	
執行長	中華民國	張家瑞	男性	110.08.31	1,306	0%	800	0%	0	0%	學歷：日本慶應大學經營學研究所 經歷：The Network, Inc. 營運長、世紀通科技股份有限公司董事長 特別助理兼總經理、友訊科技股份有限公司東北亞事業區總經理及亞太商業群總經理	D-Link Japan K.K. 董事長 D-Link Australia Pty. Ltd. 董事 D-Link Middle-East FZE 董事 友訊電子設備(上海)有限公司董事長 友訊電子設備(上海)有限公司北京分公司法定代表人 友訊電子設備(上海)有限公司第一分公司法定代表人 網諾信息科技有限公司董事長 網諾信息科技(上海)有限公司北京分公司法定代表人 網諾信息科技(上海)有限公司長沙分公司法定代表人	無	—	
資深副總經理	中華民國	鄭婉芬	女性	110.03.02	0	0%	0	0%	0	0%	學歷：菲爾狀更新大學金融學碩士 經歷：TP-LINK Sales VP, Alpha Networks A.P, MitraStar Technology Sales VP, Edata Communications Director, Zyxel Communication Corp Senior Account manager, MicoMax Computers Business manager	D-Link Canada Inc. 董事 D-Link (Europe) Ltd. 董事 D-Link (Magyarország) Kft. 董事 D-Link France SARL 董事 D-Link Polska Sp.z.o.o 董事 D-Link Iberia SL 董事 D-Link s.r.o. 董事 D-Link (Mediteraneo) SRL 董事 D-Link (Deutschland) GmbH 董事	無	—	

職務	國籍	姓名	性別	選(就)任日期	持有股份		配偶、未成年子女持有股份		利用他人名義持有股份		主要經(學)歷	目前兼任其他公司之職務	其配偶或二親等以內關係之經理人			備註
					股數	持股比例	股數	持股比例	股數	持股比例			職稱	姓名	關係	
副總經理	中華民國	鍾振遠	男性	101.10.11	296,751	0.05%	0	0%	0	0%	<p>學歷：東海大學工業工程系 經歷：友訊科技股份有限公司 台灣分公司產品暨支援行政中心資深處長</p> <p>學歷：美國加州大學聖地牙哥分校國際事務與管理碩士 經歷：新台鼎投資股份有限公司 共同創辦人暨財務長、美國聖田金融服務公司會計主任、美國安永會計師事務所執業會計師、美國華馬威會計師事務所執業會計師</p> <p>學歷：國立台灣大學會計學系 經歷：友訊科技股份有限公司 會計處副處長</p> <p>學歷：輔仁大學金融所 經歷：永豐、統一綜合證券財務部副經理、統一綜合證券財務部副經理</p>	D-Link (UK) Ltd. 董事 Success Stone Overseas Corp. 董事 D-Link Korea Ltd. 董事 D-Link Latin-America Company Ltd. 董事 友訊電子設備(上海)有限公司 董事 網路資訊科技(上海)有限公司 董事 友訊科技股份有限公司 台灣分公司 總經理	無	無	無	—
財務長	中華民國	陳宜	女性	109.08.24	200,000	0.03%	0	0%	0	0%	<p>學歷：美國加州大學聖地牙哥分校國際事務與管理碩士 經歷：新台鼎投資股份有限公司 共同創辦人暨財務長、美國聖田金融服務公司會計主任、美國安永會計師事務所執業會計師、美國華馬威會計師事務所執業會計師</p> <p>學歷：國立台灣大學會計學系 經歷：友訊科技股份有限公司 會計處副處長</p> <p>學歷：輔仁大學金融所 經歷：永豐、統一綜合證券財務部副經理、統一綜合證券財務部副經理</p>	D-Link International (Pie. Ltd. 董事 D-Link Japan K.K. 董事 新台鼎投資股份有限公司 董事 友訊科技股份有限公司 董事之法人代表人	無	無	無	—
會計主管	中華民國	鄒佩晚	女性	109.08.11	0	0%	0	0%	0	0%	<p>學歷：國立台灣大學會計學系 經歷：友訊科技股份有限公司 會計處副處長</p> <p>學歷：輔仁大學金融所 經歷：永豐、統一綜合證券財務部副經理、統一綜合證券財務部副經理</p>	D-Link Japan K.K. 監察人 D-Link Holding Co. Ltd. 董事 D-Link Holding Mauritius, Inc. 董事 D-Link Capital Investment Co. Ltd. 董事 友訊投資股份有限公司 董事 友訊電子設備(上海)有限公司 監察人 網路資訊科技(上海)有限公司 監察人	無	無	無	—
公司治理主管	中華民國	何文堂	女性	110.11.05	1,000	0%	0	0%	0	0%	<p>學歷：輔仁大學金融所 經歷：永豐、統一綜合證券財務部副經理、統一綜合證券財務部副經理</p>	—	無	無	無	—

註 1：副總經理黃士珍女士於 112 年 1 月 10 日留職停薪，留職停薪期間屆滿未復職於 112 年 6 月 30 離職。

註 2：總經理陳律驥先生於 112 年 1 月 6 日辭職總經理一職，並於 112 年 2 月 1 日至 112 年 7 月 31 日轉任本公司外部顧問。

三、最近年度支付董事、總經理及副總經理之酬金

(一) 董事(含獨立董事)之酬金

112年12月31日/單位：新台幣仟元

職稱	姓名	董事酬金												兼任員工領取相關酬金						領取及 子公司 以外 轉投資 事業或 母公司 酬金	
		報酬 (A)		選職退休金 (B)		董事酬勞 (C)		業務執行費用 (D)		A、B、C及D 等四項總額及 占稅後純益之 比例		薪資、獎金及 特支費等(E)		選職退休金 (F)		員工酬勞(G)		A、B、C、D、E、F 及G等七項總額及 占稅後純益之比例			
		本公司	財務報 告內所 有公司	本公司	財務報 告內所 有公司	本公司	財務報 告內所 有公司	本公司	財務報 告內所 有公司	本公司	財務報 告內所 有公司	本公司	財務報 告內所 有公司	本公司	財務報 告內所 有公司	本公司	財務報 告內所 有公司	本公司	財務報 告內所 有公司		本公司
董事長	郭金河 ^{#1}	364	0	0	0	48	412	0.07%	412	6,996	7,531	0	0	2,185	0	2,185	0	9,593	10,128	1.69%	17.88%
法人董事	友訊投資 股份有限公司 ^{#2}	0	0	0	832	0	832	0.15%	832	0	0	0	0	0	0	0	0	832	832	0.15%	0.15%
法人董事	代表人：王炯茶 ^{#2} 台灣網通投資控股 股份有限公司 ^{#2}	0	0	0	610	0	610	0.11%	610	0	0	0	0	0	0	0	0	610	610	0.11%	0.11%
法人董事	代表人：王炯茶 ^{#2}	70	0	0	0	24	94	0.02%	94	0	0	0	0	0	0	0	0	94	94	0.02%	0.02%
法人董事	慶欣鋼鐵 股份有限公司 ^{#3}	0	0	0	610	0	610	0.11%	610	0	0	0	0	0	0	0	0	610	610	0.11%	0.11%
法人董事	代表人：吳美慧 ^{#3}	70	0	0	0	24	94	0.02%	94	0	0	0	0	0	0	0	0	94	94	0.02%	0.02%
董事	代表人：馮忠鵬 ^{#3}	70	0	0	0	24	94	0.02%	94	0	0	0	0	0	0	0	0	94	94	0.02%	0.02%
董事	高宏傑 ^{#3}	70	0	0	305	24	399	0.07%	399	0	0	0	0	0	0	0	0	399	399	0.07%	0.07%
董事	吳柏宏 ^{#3}	70	0	0	305	24	399	0.07%	399	0	0	0	0	0	0	0	0	399	399	0.07%	0.07%
董事	高宏毅 ^{#4}	50	0	0	238	18	306	0.05%	306	773	773	44	44	62	0	62	0	1,185	1,185	0.21%	0.21%
法人董事	浦聚投資 股份有限公司 ^{#4}	0	0	0	238	0	238	0.04%	238	0	0	0	0	0	0	0	0	238	238	0.04%	0.04%
法人董事	代表人：戴偉衛 ^{#4}	50	0	0	0	12	62	0.01%	62	0	0	0	0	0	0	0	0	62	62	0.01%	0.01%
獨立董事	代表人：于肇嘉 ^{#4}	50	0	0	0	12	62	0.01%	62	0	0	0	0	0	0	0	0	62	62	0.01%	0.01%
獨立董事	陳連明	840	0	0	0	48	888	0.16%	888	0	0	0	0	0	0	0	0	888	888	0.16%	0.16%
獨立董事	李勝琛	840	0	0	0	48	888	0.16%	888	0	0	0	0	0	0	0	0	888	888	0.16%	0.16%
獨立董事	朱俊雄	840	0	0	0	48	888	0.16%	888	0	0	0	0	0	0	0	0	888	888	0.16%	0.16%

1. 請說明獨立董事酬金給付政策、制度、標準與結構，並依所擔負之職責、風險、投入時間等因素說明與給付酬金數額之關聯性：

本公司依據《董事及功能性委員酬金管理辦法》發放董事及獨立董事之酬金，其領取項目包含報酬 (A)、董事酬勞 (C) 及業務執行費用 (D)，相關個別酬金內容說明如下：

(1) 報酬 (A)：獨立董事因兼任審計、薪資報酬等功能性委員會職務，其所擔負之職責、風險及投入時間較一般董事為多且重，故報酬依董事專屬性而有所差異。

(2) 董事酬勞 (C)：本公司《公司章程》明訂不超過適當年度獲利狀況之 1% 分派董事酬勞，並參酌董事會成員之身分、擔當職務、董事會出席率及其他貢獻等要素進行評估，以點數法分配董事酬勞，且獨立董事 (含獨立董事) 親自出席董事會或股東會之出席費。

(3) 業務執行費用 (D)：係指董事 (含獨立董事) 親自出席董事會或股東會之出席費。

2. 除上表揭露外，最近年度公司董事為財務報告內所有公司提供服務 (如擔任非屬員工之顧問等) 領取之酬金：無。

註1：董事長郭奎河於112年5月31日解任時為法人董事及訊投資股份有限公司代表人，並於112年5月31日以法人董事台灣網通投資控股股份有限公司代表人身份就任。

註2：法人董事友訊投資股份有限公司及其代表人王桐蒞於112年5月31日解任，並於112年5月31日以法人董事台灣網通投資控股股份有限公司代表人身份就任，故分開列示。

註3：法人董事慶欣依網龍股份有限公司及其代表人吳美慧、馮忠鵬與董事高宏傑、吳柏宏於112年5月31日就任，酬金揭露期間係為就任日起至112年12月31日。

註4：法人董事蕭宗霖投資股份有限公司及其代表人戴偉衡、于肇嘉與董事高宏傑於112年5月31日解任，酬金揭露期間係為112年1月1日起至解任日。

註5：董事酬勞 (C) 及員工酬勞 (G) 指最近年度 (112年度) 盈餘分配議案經董事會 (113.02.27) 通過配發之金額。

註6：稅後純益為112年度個體財務報告之稅後純益。

※酬金級距表

給付本公司各個董事酬金級距	董事姓名			
	前四項酬金總額 (A+B+C+D)		前七項酬金總額 (A+B+C+D+E+F+G)	
	本公司	財務報告內所有公司	本公司	財務報告內所有公司
低於 1,000,000 元	郭金河、王炯茶、吳美慧、馮忠鵬、高宏傑、吳柏宏、高宏忠鵬、戴偉衡、于肇嘉、陳進明、蔡勝琛、朱俊雄；台灣網通投資控股股份有限公司、慶欣鋼鐵股份有限公司、友訊投資股份有限公司、浦聚投資股份有限公司	王炯茶、吳美慧、馮忠鵬、高宏傑、吳柏宏、高宏忠鵬、戴偉衡、于肇嘉、陳進明、蔡勝琛、朱俊雄；台灣網通投資控股股份有限公司、慶欣鋼鐵股份有限公司、友訊投資股份有限公司、浦聚投資股份有限公司	王炯茶、吳美慧、馮忠鵬、高宏傑、吳柏宏、高宏忠鵬、于肇嘉、陳進明、李勝琛、朱俊雄；台灣網通投資控股股份有限公司、友訊投資股份有限公司、浦聚投資股份有限公司	王炯茶、吳美慧、馮忠鵬、高宏傑、吳柏宏、戴偉衡、于肇嘉、陳進明、李勝琛、朱俊雄；台灣網通投資控股股份有限公司、友訊投資股份有限公司、浦聚投資股份有限公司
1,000,000 元 (含) ~ 2,000,000 元 (不含)	—	—	高宏毅	高宏毅
2,000,000 元 (含) ~ 3,500,000 元 (不含)	—	—	—	—
3,500,000 元 (含) ~ 5,000,000 元 (不含)	—	—	—	—
5,000,000 元 (含) ~ 10,000,000 元 (不含)	—	—	郭金河	—
10,000,000 元 (含) ~ 15,000,000 元 (不含)	—	—	—	郭金河
15,000,000 元 (含) ~ 30,000,000 元 (不含)	—	—	—	—
30,000,000 元 (含) ~ 50,000,000 元 (不含)	—	—	—	—
50,000,000 元 (含) ~ 100,000,000 元 (不含)	—	—	—	—
100,000,000 元以上	—	—	—	—
總計	16 位	16 位	16 位	16 位

(二) 監察人之酬金：不適用，本公司已於 106 年 4 月 28 日設置審計委員會。

(三) 總經理及副總經理之酬金

112 年 12 月 31 日 / 單位：新台幣仟元

職稱	姓名	薪資 (A)		獎金及特支費等 (C)		員工酬勞金額 (D)				領取來自子公司以外事業或母公司酬金	
		本公司		本公司		本公司		本公司			財務報告內所有公司
		財務報告內所有公司	本公司	財務報告內所有公司	本公司	現金金額	股票金額	現金金額	股票金額		
策略長	郭金河										
執行長	張家瑞										
總經理	陳瑋駿 112.01.06 辭職										
資深副總經理	鄭婉芬										
財務長	陳瑩	20,931	23,947	437	6,017	6,294	0	6,294	0	33,679 5.93%	36,695 6.47%
副總經理	黃士珍 112.01.10 留職停薪 未復職於 112.06.30 離職										
副總經理	鍾振遠										

※酬金級距表

給付本公司各個總經理及副總經理酬金級距	總經理及副總經理姓名	
	本公司	財務報告內所有公司
低於 1,000,000 元	黃士珍、陳瑋駿	黃士珍、陳瑋駿
1,000,000 元 (含) ~ 2,000,000 元 (不含)	—	—
2,000,000 元 (含) ~ 3,500,000 元 (不含)	—	—
3,500,000 元 (含) ~ 5,000,000 元 (不含)	鍾振遠	鍾振遠
5,000,000 元 (含) ~ 10,000,000 元 (不含)	郭金河、張家瑞、鄭婉芬、陳瑩	郭金河、鄭婉芬、陳瑩
10,000,000 元 (含) ~ 15,000,000 元 (不含)	—	張家瑞
15,000,000 元 (含) ~ 30,000,000 元 (不含)	—	—

給付本公司各個總經理及副總經理酬金級距	總經理及副總經理姓名	
	本公司	財務報告內所有公司
30,000,000 元 (含) ~ 50,000,000 元 (不含)	—	—
50,000,000 元 (含) ~ 100,000,000 元 (不含)	—	—
100,000,000 元以上	—	—
總計	7 位	7 位

※分派員工酬勞之經理人姓名及分派情形

112 年 12 月 31 日 / 單位：新台幣仟元

職稱	姓名	股票金額	現金金額	總計	總額占稅後純益之比例
策略長	郭金河				
執行長	張家瑞				
資深副總經理	鄭婉芬				
副總經理	鍾振遠	0	6,667	6,667	1.17%
財務長	陳宜				
會計主管	鄒佩曉				
公司治理主管	何文雯				

註：本公司董事會於 113 年 2 月 27 日決議，112 年度員工酬勞新台幣 31,381 仟元。

(四) 分別比較說明本公司及合併報表所有公司於最近二年度給付本公司董事、監察人、總經理及副總經理等之酬金總額占個體或個別財務報告稅後純益比例之分析並說明給付酬金之政策、標準與組合、訂定酬金之程序、與經營績效及未來風險之關聯性。

1. 給付酬金政策、標準與組合、與經營績效及未來風險之關聯性：

- (1) 本公司董事酬金之組成主要為一般報酬與酬勞。本公司董事酬勞依據公司章程第二十七條之規定，以不超過當年度獲利狀況之百分之一分派，當年度獲利狀況係指當年度稅前利益扣除分派員工酬勞及董事酬勞之利益。董事酬勞政策係依據「董事及功能性委員酬金管理辦法」、「董事會績效評估辦法」及參考同業給付水準、公司營運成果、董事對公司營運目標的貢獻度，以點數法加權並依既定公式計算後進行發放；獨立董事不參與獲利分配。相關績效考核及薪酬合理性均經薪資報酬委員會及董事會審核，並隨時視實際經營狀況及相關法令適時檢討酬金制度。
- (2) 總經理、副總經理與高階經理人：本公司包含總經理及副總經理在內的經理人薪酬，其政策係依據本公司「績效考核管理辦法」之規定，除參考該職位的業界薪資水準、該職位的權責範圍外，並依經理人之績效目標達成狀況而發放。經理人績效目標之組成主要為經營指標、策略指標、永續及內控指標。
- (3) 自 111 年起本公司董事長暨策略長、執行長暨總經理等高階經理人之績效目標設定納入 ESG 永續指標，其考核結果並連結短期酬勞、長期獎酬（如限制員工權利新股）、年度調薪等，自 112 年起並逐年將 ESG 指標漸進至各層級主管、最終落實至全體員工。

112 年度績效目標如下：

董事長暨策略長

指標項目	權重占比	指標說明
經營指標	40%	依據董事會核定之年度營運目標，如全球營收、EPS 等表現。
策略指標	30%	1.提升品牌價值與推動企業形象，並以產品或品牌獲得國內、國際重要獎項或提升排名為依據。 2.發展或推動新系列產品、新事業或新投資。
永續及內控指標	30%	提升公司治理評鑑及國際 ESG 評鑑指標(15%)、關注氣候變遷與自主盤查溫室氣體碳排(5%)、落實永續人才接班人計畫之擬定與執行(10%)。

執行長暨總經理

指標項目	權重占比	指標說明
經營指標	70%	依據董事會核定之年度營運目標，如全球營收、EPS 等表現。
策略指標	5%	提升品牌價值與企業形象，並以產品或品牌獲得國內、國際重要獎項或提升排名為依據。
永續及內控指標	25%	提升公司治理評鑑及國際 ESG 評鑑指標(5%)、落實系統化企業風險管理(5%)、關注氣候變遷與自主盤查溫室氣體碳排(5%)、落實永續人才接班人計畫之擬定與執行(10%)

其他高階主管之永續指標

指標項目	權重占比	指標說明
環境面	9%~10%	綠色產品(10%)、供應廠商永續管理稽查建置(含 TCFD 氣候變遷)(9%)
社會面	5%	客戶管理(5%)、人才發展(5%)
治理面	5%~15%	研發創新：專利申請(10%)、全球營運法令遵循(5%)、資安方案攻防演練(5%)、公司治理評鑑得分(5%)、ESG 評鑑的得分(5%)、全球稅務規劃與活絡集團資金運籌(15%)、國際獲獎 (產品設計獎)(12%)

經理人薪酬組成則包含固定及變動兩大部分，前者係基本薪資，後者主要為獎金，並連結公司或其所在中心之績效，如績效越卓越者，則該部分相對於薪酬之占比越高。前述包含總經理及副總經理在內經理人之績效目標及薪酬合理性，均經薪資報酬委員會審核及評估，並提報董事會通過始行發放。

- (4)未來的風險：本公司均視實際經營狀況及相關法令之要求，適時檢討董事、經理人之酬勞給付制度，以達留任優秀決策與管理階層之目的，並期有效導引公司長期經營績效，避免經理人過度追求短期利益所導致的風險，以謀公司永續經營與風險控管之平衡。

2. 近二年度支付本公司董事、總經理及副總經理酬金總額占稅後純益比例：

- (1)董事：本公司董事酬勞依公司章程以不超過當年度獲利狀況之百分之一分派，董事酬勞將依據「董事及功能性委員酬金管理辦法」、「董事會績效評估辦法」及參考同業給付水準、公司營運成果、董事對公司營運目標的貢獻度進行發放。
- (2)總經理及副總經理：經理人的薪酬，將依據本公司「績效考核管理辦法」，參考該職位的業界薪資水準、該職位的權責範圍、經理人的績效達成狀況以及對公司營運目標的貢獻度，經薪資報酬委員會及董事會審核後進行發放。
- (3)未來的風險：本公司將視實際經營狀況及相關法令，適時檢討董事、經理人之酬勞給付制度，以謀公司永續經營與風險控管之平衡。

職稱	酬金總額占稅後純益比例			
	112 年度		111 年度	
	本公司	合併報表	本公司	合併報表
董事	4.82%	4.82%	4.82%	4.82%
總經理及副總經理	5.93%	6.47%	35.01%	36.71%

四、公司治理運作情形

(一) 董事會運作情形

112 年度（7 次）及 113 年截至年報刊印日止（1 次），本公司董事會開會共計召開 8 次，董事出席情形如下：

職稱	姓名	應出席 次數 (A)	實際出席 次數 (B)	委託出席 次數	實際 出席率 (B/A)	備註
董事長	友訊投資股份有限公司 代表人：郭金河	3	3	0	100%	112/05/31 卸任 應出席 3 次
董事	友訊投資股份有限公司 代表人：王炯茶	3	3	0	100%	112/05/31 卸任 應出席 3 次
董事	浦聚投資股份有限公司 代表人：戴偉銜	3	2	1	67%	112/05/31 卸任 應出席 3 次
董事	浦聚投資股份有限公司 代表人：于肇嘉	3	2	1	67%	112/05/31 卸任 應出席 3 次
董事	高宏毅	3	3	0	100%	112/05/31 卸任 應出席 3 次
董事長	台灣網通投資控股 股份有限公司 代表人：郭金河	5	4	1	80%	112/05/31 就任 應出席 5 次
董事	台灣網通投資控股 股份有限公司 代表人：王炯茶	5	4	1	80%	112/05/31 就任 應出席 5 次
董事	慶欣欣鋼鐵股份有限公司 代表人：吳美慧	5	5	0	100%	112/05/31 就任 應出席 5 次
董事	慶欣欣鋼鐵股份有限公司 代表人：馮忠鵬	5	5	0	100%	112/05/31 就任 應出席 5 次
董事	高宏傑	5	5	0	100%	112/05/31 就任 應出席 5 次
董事	吳柏宏	5	5	0	100%	112/05/31 就任 應出席 5 次
獨立 董事	陳進明	8	8	0	100%	112/05/31 續任 應出席 8 次
獨立 董事	李勝琛	8	8	0	100%	112/05/31 續任 應出席 8 次
獨立 董事	朱俊雄	8	8	0	100%	112/05/31 續任 應出席 8 次

其他應記載事項：

一、董事會之運作如有下列情形之一者，應敘明董事會日期、期別、議案內容、所有獨立董事意見及公司對獨立董事意見之處理：

(一) 證交法第 14 條之 3 所列事項：本公司已設置審計委員會，故不適用。

(二) 除前開事項外，其他經獨立董事反對或保留意見且有紀錄或書面聲明之董事會議決事項：無。

二、董事對利害關係議案迴避之執行情形，應敘明董事姓名、議案內容、應利益迴避原因以及參與表決情形：

開會日期 (屆-次)	議案內容	迴避董事	迴避原因	參與表決情形
112.02.22 (12-20)	本公司 111 年度經理人績效考核結果評估案	郭金河董事	兼任本公司經理人職務	未參與討論及表決。
	本公司 111 年度董事酬勞分配明細案	郭金河董事 王炯茶董事 高宏毅董事 戴偉衡董事 于肇嘉董事	因自身或其代表之法人參與酬勞分配	未參與討論及表決。
112.04.12 (12-21)	本公司 111 年度經理人之員工酬勞分配明細案	郭金河董事 高宏毅董事	兼任本公司經理人職務	未參與討論及表決。
	本公司 112 年度經理人年度績效目標案	郭金河董事 高宏毅董事	兼任本公司經理人職務	未參與討論及表決。
112.05.10 (12-22)	本公司 112 年度經理人薪酬調整案	高宏毅董事	兼任本公司經理人職務	未參與討論及表決。
112.06.20 (13-02)	本公司第二屆企業永續發展委員會之委員任命案	郭金河董事	因與本人有自身利害關係	未參與討論及表決。
112.08.14 (13-03)	本公司 112 年中經理人績效考核結果評估案	郭金河董事	兼任本公司經理人職務	未參與討論及表決。
	本公司限制員工權利新股配發明細案	郭金河董事	兼任本公司員工	未參與討論及表決。
112.11.14 (13-04)	策略長薪酬調整案	郭金河董事	兼任本公司策略長	未參與討論及表決。
113.02.27 (13-05)	本公司 112 年度董事酬勞分配明細案	董事王炯茶 董事吳美慧 董事馮忠鵬 董事高宏傑 董事吳柏宏	因自身或其代表之法人參與酬勞分配	未參與討論及表決。

三、董事會績效評估：

本公司董事會於 111 年 8 月 12 日通過修訂「董事會績效評估辦法」，訂定董事會每年應至少執行一次針對董事會及其成員與功能性委員會之內部績效評估、至少每三年由外部獨立機構或外部專家學者團隊執行一次外部評估。

(一) 外部董事會績效評估：

111 年 5 月委任社團法人中華公司治理協會（為台灣專業公司治理制度評量、董事會績效評估服務之非政府、非營利事業社團法人，具備獨立性）進行外部董事會績效評估，協會於 111

年7月7日出具評估報告，整體評估結果提報111年8月12日董事會核備並作為檢討及改進之依據。相關評估範圍、方式及內容如下：

評估週期	每三年執行一次
評估期間	110.06.01~111.05.31
評估範圍	本公司董事會及功能性委員會
評估方式	實地訪評
評估內容	1.董事會之組成 2.董事會之指導 3.董事會之授權 4.董事會之監督 5.董事會之溝通 6.內部控制及風險管理 7.董事會之自律 8.其他（如董事會會議、支援系統等）
協會建議	1. 建議進一步強化現有吹哨者機制，設置獨立董事親收電郵或受理單位同步接受電郵。 2. 建議建置「董事手冊」且明確訂定新任董事講習制度，以利未來之執行。 3. 建議考慮至少包含一位女性董事。 4. 建議配合公司發展願景、策略及全球 ESG 發展趨勢，訂定高階經理人培訓、繼任計畫。 5. 建議檢視董事會績效評估之問卷設計，並增訂具前瞻性與策略性之質化指標。
本公司處置情形	1. 已與企業永續發展委員會召集人朱俊雄獨立董事溝通，並同步將檢舉信箱轉由朱獨董親收郵件。 2. 公司治理主管已規劃董事手冊及新任董事講習。 3. 112 年董事任期屆滿改選後，董事會成員至少一席為女性董事。 4. 已於 111 年 11 月 4 日董事會訂定「重要管理階層接班人規劃辦法」，設立完善的培訓制度。 5. 已於 111 年 8 月 12 日董事會修訂「董事會績效評估辦法」，增訂 ESG 相關之質化指標。

(二) 內部董事會績效評估：

112 年度董事會績效評估結果呈送 113 年 2 月 27 日董事會報告及提出精進措施，並運用於個別董事薪資報酬及提名續任之參考。董事會績效考核整體平均分數 4.91 分（滿分 5 分），個別董事成員績效董事成員考核整體平均分數 4.59 分（滿分 5 分），顯示董事會運作良好。另完成「審計委員會」、「薪資報酬委員會」及「企業永續發展委員會」之績效考核，皆有達 4.50 分（滿分 5 分）以上之評量結果，顯示本公司功能性委員之功能與運作效率良好。相關評估範圍、方式及內容如下：

評估週期	每年執行一次
評估期間	112.05.31~112.12.31（因董事改選，評估期間不滿一年）
評估範圍	1. 董事會績效評估 2. 董事成員績效評估 3. 審計委員會 4. 薪酬委員會 5. 企業永續發展委員會
評估方式	自評問卷

評估內容

董事會績效評估項目 包含六大面向	董事成員績效評估項目 包含六大面向	功能性委員會 績效評估項目
一、對公司營運之參與程度 二、提升董事會決策品質 三、董事會組成與結構 四、董事之選任及持續進修 五、內部控制 六、對永續經營 (ESG) 之關注	一、公司目標與任務之掌握及對永續經營 (ESG) 的關注 二、董事職責認知 三、對公司營運之參與程度 四、內部關係經營與溝通 五、董事之專業及持續進修 六、內部控制	一、對公司營運之參與程度 二、功能性委員會職責認知 三、提升功能性委員會決策品質 四、功能性委員會組成及成員選任 五、內部控制 (僅審計委員會)

四、當年度及最近年度加強董事會職能之目標與執行情形評估：

- (一) 已於 111 年底委請 KPMG 專業團隊協助建置有效企業風險管理機制，辨識、關注並對應正確風險，使董事會及審計委員會以正確方向落實整體業務之風險管理，該專案已於 112 年 3 月完成。
- (二) 因應公司導入風險管理機制，已聘請風險管理專家舉辦「整合策略發展與 ESG 之企業風險管理新思維」到府進修課程 3 小時，協助董事了解本公司在經營上須面對的風險及因應之道。112 年度董事持續進修總計 96 小時。
- (三) 112 年起，董事會審查年度預算案及年度財報案時，委請執行長及會計主管列席報告公司目標與預算之連結。
- (四) 於 112 年第十三屆董事會起，定期於季度董事會前舉辦「董事交流會」，邀請董事參與了解公司重要議題及策略目標。
- (五) 於 112 年第十三屆董事會起，建置「董事手冊」，其內容除了公司業務簡介、產業動態，也包含法令規範及董事權利義務等資訊，使董事得以充分了解公司營運狀況，並彙整 ESG 相關資訊與趨勢供董事參閱。
- (六) 企永發委員會於 112 年起，每年召開兩次會議，並向董事會報告公司永續發展推動情形，及 ESG 短、中、長期推動目標。
- (七) 已於 112 年改選第 13 屆董事，達成 112 年董事成員至少一名女性董事之具體管理目標。
- (八) 為使獨立董事職權能充分行使，每季安排獨立董事分別與稽核主管及簽證會計師單獨溝通會議。
- (九) 為嚴審財報，本公司 112 年每季財務報告及年度財務報告皆經由審計委員會審查後，提案至董事會討論。
- (十) 為提升董事成員專業性，113 年起預計每年規劃 2 堂共 6 學分到府進修課程。

(二) 審計委員會運作情形

審計委員會旨在協助董事會履行其監督公司在執行有關會計、稽核、財務報導流程及財務控制上的品質和誠信度。112 年度審計委員會工作重點如下：

- 審閱年度及各季財務報表
- 訂定或修訂內部控制制度暨相關重要辦法
- 內部控制制度有效性考核
- 依據年度稽核計畫定期與內部稽核主管溝通稽核報告結果
- 審核公司取得或處分資產之交易、重大為他人背書或提供保證
- 簽證會計師公費及獨立性與適任性評估
- 審議投資案、關係人交易案
- 涉及董事自身利害關係之事項
- 發行具有股權性質之有價證券
- 財務、會計或內部稽核主管之任免
- 審查風險管理政策、程序與架構，並定期檢討其適用性與執行效能
- 核定風險胃納（風險容忍度），導引資源分配
- 確保風險管理機制能充分處理公司所面臨之風險，並融合至日常營運作業流程中
- 核定風險控管的優先順序與風險等級
- 審查風險管理執行情形，提出必要之改善建議，且至少一年一次向董事會報告
- 執行董事會之風險管理決策

112 年度（5 次）及 113 年截至年報刊印日止（1 次），本公司審計委員會開會共計召開 6 次（A），獨立董事出席情形如下：

職稱	姓名	應出席 次數 (A)	實際出席 次數 (B)	委託出席 次數	實際出席率 (B/A)	備註
獨立董事	陳進明	6	6	0	100%	召集人
獨立董事	李勝琛	6	6	0	100%	
獨立董事	朱俊雄	6	6	0	100%	

其他應記載事項：

一、審計委員會之運作如有下列情形之一者，應敘明審計委員會日期、期別、議案內容、獨立董事反對意見、保留意見或重大建議項目內容，審計委員會決議結果以及公司對審計委員會意見之處理：

(一) 證交法第 14 條之 5 所列事項：

開會日期 (屆-次)	議案內容	審計委員會 決議結果	公司對審計委員 會意見之處理
112.02.22 (2-17)	<ol style="list-style-type: none"> 1. 擬提 111 年度內部控制制度聲明書案。 2. 本公司 111 年度營業報告書暨財務報表案。 3. 本公司 111 年度盈餘分配案。 4. 本公司 112 年度聘任簽證會計師之獨立性及適任性評估報告。 5. 本公司 112 年度簽證會計師委任案。 6. 本公司 112 年度簽證會計師公費案。 7. 擬制定本公司「預先核准非確信服務政策之一般性原則」。 8. 擬修訂本公司「民國 111 年限制員工權利新股發行辦法」案。 9. 擬廢止並重新訂定本公司「股東會議事規則」案。 10. 擬修訂本公司「資金貸與他人作業程序」案。 11. 擬修訂本公司「背書保證作業程序」案。 	所有獨立董事同意照案通過。	提請董事會決議，經全體出席董事同意照案通過。

開會日期 (屆-次)	議案內容	審計委員會 決議結果	公司對審計委員 會意見之處理
112.04.12 (2-18)	<ol style="list-style-type: none"> 1. 董事會提名暨審查董事(含獨立董事)候選人名單案。 2. 擬解除新任董事競業禁止之限制案。 3. 擬修訂本集團「預先核准非確信服務政策之一般性原則」案。 	所有獨立董事同意照案通過。	提請董事會決議，經全體出席董事同意照案通過。
112.05.10 (2-19)	<ol style="list-style-type: none"> 1. 本公司民國 112 年度第一季合併財務報表討論案。 2. 本公司擬向子公司購買持有 D-Link (Europe) Ltd. 100%股權案。 3. 子公司擬辦理現金減資案。 4. 修訂本公司「內部稽核作業程序」、「內部稽核實施細則」案。 5. 修訂本公司「風險管理政策與程序」案。 	所有獨立董事同意照案通過。	提請董事會決議，經全體出席董事同意照案通過。
	<ol style="list-style-type: none"> 6. 修訂本公司「個人資料安全維護管理辦法」案。 	朱俊雄獨立董事建議就修訂文字部分的適法性再行確認，故提議本案，先行撤案，經主席徵詢全體出席委員，對於撤案無其他意見。	因審計委員會決議撤案不予討論，經全體出席董事同意，本案不予討論。
112.08.14 (3-1)	<ol style="list-style-type: none"> 1. 本公司限制員工權利新股配發明細案。 2. 本公司民國 112 年度第二季合併財務報表討論案。 3. 修訂本公司「關係人交易管理辦法」案。 	所有獨立董事同意照案通過。	提請董事會決議，經全體出席董事同意照案通過。
112.11.14 (3-2)	<ol style="list-style-type: none"> 1. 擬訂本公司民國 113 年年度稽核計劃案。 2. 本公司民國 112 年度第三季合併財務報表討論案。 3. 擬修訂本公司「D-Link 權責劃分表」案。 4. 擬提報本公司 113 年向關係人進銷貨、進行勞務或技術服務全年預計交易金額上限案。 	所有獨立董事同意照案通過。	提請董事會決議，經全體出席董事同意照案通過。
113.02.27 (3-3)	<ol style="list-style-type: none"> 1. 擬提 112 年度內部控制制度聲明書案。 2. 本公司 112 年度營業報告書、個體財務報表及合併財務報表案。 3. 本公司 112 年度盈餘分配案。 4. 本公司 113 年度聘任簽證會計師之獨立性及適任性評估報告。 5. 本公司 113 年度簽證會計師委任案。 6. 本公司 113 年度簽證會計師公費案。 7. 擬修訂本公司「預先核准非確信服務政策之一般性原則」。 8. 本公司為友訊電子設備(上海)有限公司新增背書保證金額乙案。 9. 擬修訂本公司「公司治理實務守則」案。 	所有獨立董事同意照案通過。	提請董事會決議，經全體出席董事同意照案通過。

- (二) 其他未經審計委員會通過，而經全體董事三分之二以上同意之議決事項：無。
- 二、獨立董事對利害關係議案迴避之執行情形，應敘明獨立董事姓名、議案內容、應利益迴避原因以及參與表決情形：112 年度無議案有利害關係而須迴避之情形。
- 三、獨立董事與內部稽核主管及會計師之溝通情形（應包括就公司財務、業務狀況進行溝通之重大事項、方式及結果等）：
- (一) 本公司內部稽核主管每季單獨向獨立董事就年度稽核計畫執行狀況及內控缺失追蹤改善情形提出報告，並於每月月底前提交上個月份稽核報告及缺失追蹤報告；若遇重大異常事項時，亦會即時向審計委員會委員報告，112 年度並無上述特殊狀況，本公司獨立董事與內部稽核主管溝通狀況良好。
- (二) 本公司簽證會計師每季單獨向獨立董事報告當季財務報表查核或核閱結果以及其他相關法令要求之溝通事項，若有特殊狀況時，亦會即時向獨立董事報告，112 年度並無上述特殊狀況，本公司獨立董事與簽證會計師溝通狀況良好。
- (三) 獨立董事與內部稽核主管及會計師之單獨溝通情形摘要：
1. 獨立董事與內部稽核主管單獨溝通情形

日期	會議屆次	出席人員	溝通重點	獨立董事建議及結果
112.02.22	審計委員會 (2-17)	獨立董事 陳進明 獨立董事 李勝琛 獨立董事 朱俊雄 稽核主管 楊志祥	1. 111 年度第四季稽核計畫執行情形報告。 2. 法令規定稽核申報事項最新執行狀況。 3. 公司出具 111 年度內部控制制度聲明書，稽核主管就變更簽署人（總經理改成執行長）乙案，向諸位獨立董事說明。	洽悉且無意見。
112.05.10	審計委員會 (2-19)	獨立董事 陳進明 獨立董事 李勝琛 獨立董事 朱俊雄 稽核主管 楊志祥	1. 112 年度第一季稽核計畫執行情形報告。 2. 法令規定稽核申報事項最新執行狀況。 3. 協助審核公司 ESG 永續報告書內容。 4. 依據資策會 TIPS 審查小組之抽驗結果，修訂內部稽核作業程序及內部稽核實施細則部分文字及增列作業表單。	洽悉且無意見。
112.08.14	審計委員會 (3-1)	獨立董事 陳進明 獨立董事 李勝琛 獨立董事 朱俊雄 稽核主管 楊志祥	1. 112 年度第二季稽核計畫執行情形報告。	獨立董事朱董事進一步詢問了解有關現有員工考勤之管理狀況，經稽核主管補充說明後，餘洽悉且無意見。
			2. 法令規定稽核申報事項最新執行狀況。 3. 配合今年度 TIPS 認證申請作業，依據管理規範要求組成稽核小組執行專案稽核作業。 4. 參與風險管理會議之運行，協助監督執行。	洽悉且無意見。

日期	會議屆次	出席人員	溝通重點	獨立董事建議及結果
112.11.14	審計委員會 (3-2)	獨立董事 陳進明 獨立董事 李勝琛 獨立董事 朱俊雄 稽核主管 楊志祥	1. 112 年度第三季稽核計畫執行情形報告。	獨立董事朱俊雄對於法務單位有關智慧財產權各項所有權之管理，建議導入系統化作業方式控管，以避免人為管控之疏失，餘洽悉且無意見。 辦理情形：已將董事建議轉達權責單位納入後續規畫評估。
			2. 今年度 TIPS 專案稽核作業已完成，認證申請結果為「通過」，相關不符合及觀察事項持續追蹤。 3. 參與第三季風險管理會議，了解當前風險及處置現況，協助監督執行。	洽悉且無意見。
113.02.27	審計委員會 (3-3)	獨立董事 陳進明 獨立董事 李勝琛 獨立董事 朱俊雄 稽核主管 楊志祥	1. 112 年度第四季稽核計畫執行情形報告。 2. 因應資安風險案件，與資訊單位討論有關強化測試機房管理之控制制度—建置「測試機房內部管理辦法」，並進行測試機房巡查規劃。 3. 公司應建立永續報告書編製及驗證之作業程序，並將永續資訊之管理納入內部控制制度，並應將其列為年度稽核計畫之稽核項目。	洽悉且無意見。

2. 獨立董事與簽證會計師溝通情形

日期	會議屆次	出席人員	溝通重點	獨立董事建議及結果
112.02.22	審計委員會 (2-17)	獨立董事 陳進明 獨立董事 李勝琛 獨立董事 朱俊雄 簽證會計師	會計師就 111 年度查核財務報告查核範圍、查核方向、查核重點進行說明。	洽悉，續提審計委員會及董事會討論。
112.05.10	審計委員會 (2-19)	獨立董事 陳進明 獨立董事 李勝琛 獨立董事 朱俊雄 簽證會計師	會計師就 112 年第一季財務報告核閱範圍、核閱發現、查閱重點進行說明。	洽悉，續提審計委員會及董事會討論。
112.08.14	審計委員會 (3-1)	獨立董事 陳進明 獨立董事 李勝琛 獨立董事 朱俊雄 簽證會計師	會計師就 112 年第二季財務報告核閱範圍、核閱發現、查閱重點進行說明。	洽悉，續提審計委員會及董事會討論。

日期	會議屆次	出席人員	溝通重點	獨立董事 建議及結果
112.11.14	審計委員會 (3-2)	獨立董事 陳進明 獨立董事 李勝琛 獨立董事 朱俊雄 簽證會計師	會計師就 112 年第三季財務報告核閱範圍、核閱發現、查閱重點進行說明。	洽悉，續提審計委員會及董事會討論。
113.02.27	審計委員會 (3-3)	獨立董事 陳進明 獨立董事 李勝琛 獨立董事 朱俊雄 簽證會計師	會計師就 112 年度財務報告查核範圍、查核發現、查閱重點進行說明。	洽悉，續提審計委員會及董事會討論。

(三) 公司治理運作情形及與上市上櫃公司治理實務守則差異情形及原因

評估項目	運作情形		與上市上櫃公司治理實務守則差異情形及原因
	是	否	
一、公司是否依據「上市上櫃公司治理實務守則」訂定並揭露公司治理實務守則？	✓	本公司已訂定「公司治理實務守則」，並揭露於公司網站及公開資訊觀測站。	無重大差異。
二、公司股權結構及股東權益 (一) 公司是否訂定內部作業程序處理股東建議、疑義、糾紛及訴訟事宜，並依程序實施？	✓	本公司已設置發言人、代理發言人以及投資人關係等單位妥善處理股東建議或糾紛，也於公司網站充分揭露聯繫方式，並定期向董事會報告與利害關係人溝通情形。	無重大差異。
(二) 公司是否掌握實際控制公司之主要股東及主要股東之最終控制者名單？	✓	本公司可掌握主要股東及最終控制者名單，並依據證券交易法第 25 條規定按月申報內部人（董事、經理人及持股百分之十以上之大股東）持股變動情形。	無重大差異。
(三) 公司是否建立、執行與關係企業間之風險控管及防火牆機制？	✓	本公司已於內部控制制度中訂立相關辦法以建立適當風險控管及防火牆機制。	無重大差異。
(四) 公司是否訂定內部規範，禁止公司內部人利用市場上未公開資訊買賣有價證券？	✓	<p>◇ 本公司「內部重大資訊處理暨防範內線交易管理作業程序」及「公司治理實務守則」均已明定，禁止公司內部人利用市場上未公開資訊買賣有價證券，並且要求董事禁止於封閉期間（年度財務報告公告前 30 日，和每季財務報告公告前 15 日）交易本公司有價證券。</p> <p>◇ 本公司 111 年度及 112 年季度財務報告分別於 2 月 22 日、5 月 10 日、8 月 14 日、11 月 14 日經董事會通過，服務人員亦分別於 1 月 19 日、4 月 24 日、7 月 28 日、10 月 27 日以電子郵件提醒董事及內部人勿於財報公告前交易股票；本公司 112 年度未有內線交易等情事。</p> <p>◇ 本公司於 112 年 10 月與 11 月為員工開授課程，內容分別為「從證券交易法看董監事及高階主管之責任與義務」及「從實務案例了解關係人交易與非常規交易」，以提高總</p>	無重大差異。

評估項目	運作情形		與上市櫃公司治理實務守則差異情形及原因
	是	否	
		<p>公司及台灣分公司主管與員工對此議題之意識。該課程內容包含誠信經營、防制洗錢、反貪腐及防止內線交易等觀念宣導。共計 72 人參與課程，合計共 180 訓練人時。</p> <p>本公司「公司治理實務守則」中，已明定董事會成員組成應考量多元化，選任之董事皆來自不同專業背景與工作領域，得以健全本公司董事會結構。</p> <p>本公司現任董事會由 9 位不同專業背景董事組成，成員包含網通產業、科技產業、傳播媒體、永續發展、財務會計及法律專業先進。獨立董事人數為 3 人，占全體董事席次的 33.3%。</p> <p>112 年每位董事皆至少完成 6 小時進修課程，鼓勵董事持續進修以掌握最新知識並提升決策能力，規畫於 113 年安排公司治理及資安相關課程，有助於提升董事多元專業能力。</p> <p>112 年董事任期屆滿改選第十三屆董事，已達成有一席為女性董事，達成性別平等多元化之政策，並持續提升公司治理，目標於 115 年第十四屆董事改選，達成女性成員比例達三分之一。</p> <p>112 年董事任期屆滿改選第十三屆董事，董事高宏傑具備 AI 新創及資安專業，使董事會功能更完善。</p> <p>本公司已於 110 年 2 月 2 日設立企業永續發展委員會，負責推動企業永續發展與提升公司治理，以實踐永續經營之目標。</p>	
<p>三、董事會之組成及職責</p> <p>(一) 董事會是否擬訂多元化政策、具體管理目標及落實執行？</p>	✓	<p>本公司董事會成員組成應考量多元化，選任之董事皆來自不同專業背景與工作領域，得以健全本公司董事會結構。</p> <p>本公司現任董事會由 9 位不同專業背景董事組成，成員包含網通產業、科技產業、傳播媒體、永續發展、財務會計及法律專業先進。獨立董事人數為 3 人，占全體董事席次的 33.3%。</p> <p>112 年每位董事皆至少完成 6 小時進修課程，鼓勵董事持續進修以掌握最新知識並提升決策能力，規畫於 113 年安排公司治理及資安相關課程，有助於提升董事多元專業能力。</p> <p>112 年董事任期屆滿改選第十三屆董事，已達成有一席為女性董事，達成性別平等多元化之政策，並持續提升公司治理，目標於 115 年第十四屆董事改選，達成女性成員比例達三分之一。</p> <p>112 年董事任期屆滿改選第十三屆董事，董事高宏傑具備 AI 新創及資安專業，使董事會功能更完善。</p> <p>本公司已於 110 年 2 月 2 日設立企業永續發展委員會，負責推動企業永續發展與提升公司治理，以實踐永續經營之目標。</p>	無重大差異。
(二) 公司除依法設置薪資報酬委員會及審計委員會外，是否自願設置其他各類功能性委員會？	✓	本公司已於 110 年 2 月 2 日設立企業永續發展委員會，負責推動企業永續發展與提升公司治理，以實踐永續經營之目標。	無重大差異。
(三) 公司是否訂定董事會績效評估辦法及其評估方式，每年並定期進行績效評估，且將績效評	✓	本公司董事會已於 111 年 8 月 12 日修訂「董事會績效評估辦法」，訂定董事會每年應至少執行一次針對董事會及其成員與功能性委員會之內部績效評估，至少每三年由外部	無重大差異。

評估項目	運作情形		與上市上櫃公司治理實務守則差異情形及原因
	是	否	
<p>估之結果提報董事會，並運用於個別董事薪資報酬及提名任之參考？</p>		<p>獨立機構或外部專家學者團隊執行一次外部評估。</p> <p>◇ 111年5月委任社團法人中華公司治理協會進行外部董事會績效評估，協會於111年7月7日出具評估報告，整體評估結果提報111年8月12日董事會核備並作為檢討及改進之依據。</p> <p>◇ 112年度內部董事會績效評估結果呈送113年2月27日董事會報告及提出精進措施，並運用於個別董事薪資報酬及提名續任之參考。</p> <p>◇ 依據112年董事會績效評估結果，提出精進措施如下：</p> <ol style="list-style-type: none"> 1. 董事會績效考核:113年預計規畫兩堂共六學分到府進修課程，以利董事們完成進修。 2. 董事成員(自我或同儕)考核:因112年適逢董事改選，新任董事並未瞭解公司年度策略目標，已於113年2月27日董事會由執行長與董事說明113年策略目標，並擬於下次董事會請永續發展辦公室主管說明ESG短、中、長期策略目標。 3. 審計委員會績效考核:本公司審委會均有針對每季稽核計畫執行情形進行報告、每季財務報表進行討論及年度風險管理運作執行情形進行報告，未來將會在發放自評問卷前，與董事充分說明在各評估項目上所做的具體實績，以利董事填寫問卷。 4. 薪酬委員會績效考核:人力資源部擬於出具議事錄前，將會議記錄提供給委員們，以利委員們補充及確認，提升薪資報酬委員會決策品質。 5. 企業永續發展委員會績效考核:本公司預計於董事會交流會上請永續發展辦公室主管列席，並針對ESG短、中、長期策略目標進行說明，且邀請企永發委員進行督導， 	

評估項目	運作情形		與上市上櫃公司治理實務守則差異情形及原因																		
	是	否																			
(四) 公司是否定期評估簽證會計師獨立性？	✓	<p>使企業永續發展委員會能確實評估、監督公司存在或潛在之各種風險。</p> <p>◇ 完整董事會績效評估結果請參閱年報第 31 頁。</p> <p>本公司審計委員會每年評估所屬簽證會計師之獨立性與適任性，除要求簽證會計師提供「超然獨立聲明書」及「審計品質指標 (AQIs)」外，並依註 1 之標準與 13 項 AQI 指標進行評估。經確認會計師與本公司除簽證及財稅案件之費用外，無其他之財務利益及業務關係，會計師家庭成員亦不違反獨立性要求，以及參考 AQI 指標資訊，確認會計師及事務所，在查核經驗與受訓時數與同業平均水準相當，也持續導入數位審計工具，提高審計品質。最近一次評估業經 113 年 4 月 10 日審計委員會討論通過後，並提報 113 年 4 月 10 日董事會決議通過對會計師之獨立性及適任性評估。</p> <p>註 1: 會計師獨立性評估標準</p> <table border="1"> <thead> <tr> <th>評估項目</th> <th>評估結果</th> <th>是否符合獨立性</th> </tr> </thead> <tbody> <tr> <td>會計師是否與本公司有直接或重大間接財務利益關係</td> <td>否</td> <td>是</td> </tr> <tr> <td>會計師是否與本公司董事有融資或保證行為</td> <td>否</td> <td>是</td> </tr> <tr> <td>會計師是否與本公司有密切之商業關係及潛在僱傭關係</td> <td>否</td> <td>是</td> </tr> <tr> <td>會計師及其審計小組成員目前或最近二年是否在本公司擔任董事、經理人或對審計工作有重大影響之職務</td> <td>否</td> <td>是</td> </tr> <tr> <td>會計師是否對本公司提供可能直接影響審計工作的非審計服務項目</td> <td>否</td> <td>是</td> </tr> </tbody> </table>	評估項目	評估結果	是否符合獨立性	會計師是否與本公司有直接或重大間接財務利益關係	否	是	會計師是否與本公司董事有融資或保證行為	否	是	會計師是否與本公司有密切之商業關係及潛在僱傭關係	否	是	會計師及其審計小組成員目前或最近二年是否在本公司擔任董事、經理人或對審計工作有重大影響之職務	否	是	會計師是否對本公司提供可能直接影響審計工作的非審計服務項目	否	是	無重大差異。
評估項目	評估結果	是否符合獨立性																			
會計師是否與本公司有直接或重大間接財務利益關係	否	是																			
會計師是否與本公司董事有融資或保證行為	否	是																			
會計師是否與本公司有密切之商業關係及潛在僱傭關係	否	是																			
會計師及其審計小組成員目前或最近二年是否在本公司擔任董事、經理人或對審計工作有重大影響之職務	否	是																			
會計師是否對本公司提供可能直接影響審計工作的非審計服務項目	否	是																			

評估項目	運作情形		與上市上櫃公司治理實務守則差異情形及原因	
	摘要說明			
	是	否		
	會計師是否為仲介本公司所發行之股票或其他證券	否	是	
	會計師是否擔任本公司之辯護人或代表本公司協調與其他第三人間發生的衝突	否	是	
	會計師是否與本公司之董事、經理人或對審計案件有重大影響職務之人員有親屬關係	否	是	
四、上市上櫃公司是否配置適任及適當人數之公司治理人員，並指定相關事務（包括但不限於提供資料、協助董事、監察人執行業務所需法令、依法辦理董事會及股東會之會議相關事宜、製作董事會及股東會會議事錄等）？	✓	<p>本公司 110 年 11 月 5 日董事會任命財務處經理何文雯女士擔任公司治理主管，主要職責為依法辦理董事會及股東會議相關事宜、提供董事執行業務所需之資料、蒐集與經營公司有關之最新法規發展，以協助董事法令遵循、協助董事就任及持續進修等。</p> <p>112 年度公司治理主管之業務執行情形：</p> <ol style="list-style-type: none"> 1. 向董事會、董事及功能性委員會報告公司治理運作狀況，確認公司股東會及董事會召開符合相關法律及公司治理守則規範。 2. 完成召開 7 次董事會及 5 次審計委員會，前述會議皆至少於前 7 日通知所有董事出席，並提供足夠之會議資料，以利董事了解相關議題之內容。 3. 董事會及股東會後負責檢覈重要決議之重大訊息發布事宜，確保重訊內容之適法性及正確性，保障投資人交易資訊對等。 4. 針對公司營運領域以及公司治理相關之最新法令規章修訂發展，向董事會成員報告。 	無重大差異。	

評估項目	運作情形		與上市上櫃公司治理實務守則差異情形及原因
	是	否	
		<p>摘要說明</p> <p>5.112年5月31日股東常會議事錄中詳實紀錄自報告事項至討論事項之議程中，並已將股東常會全程連續不間斷錄音及錄影檔公佈於公司官網。</p> <p>6.向審計委員會報告本公司風險管理運作執行情形及誠信經營執行情形，再由審計委員會提報董事會，以符合主管機關要求及確保誠信經營守則之落實。</p> <p>7.為強化風險管理意識及培養風險辨識能力，於112年6月為董事及高階主管安排到府進修課程，課程主題為「整合策略發展與 ESG 之企業風險管理新思維」，出席率超過 75%。</p> <p>8.協助安排獨立董事分別與內部稽核主管單獨溝通瞭解公司財務業務。</p> <p>9.協助安排獨立董事分別與簽證會計師單獨溝通瞭解公司財務業務，並安排簽證會計師於審計委員會列席。</p> <p>10.公司治理主管已向董事會報告新選任之獨立董事於提名及選任時其專業資格及獨立性均符合相關之法令規定，並依法於就任後 10 日內檢送至主管機關備查。</p> <p>11.依據 111 年董事會績效外部評估建議，自 112 年董事會改選後，為使第十三屆新任董事會成員熟悉公司業務簡及董事職責，已建置「董事手冊」，內容包含公司業務簡介、網通產業動態、法令規範、董事權利義務、專題報告與國際公司治理資訊，供董事參閱使用。112 年 12 月亦已完成董事會績效內部評估，並已於 113 年 2 月 27 日董事會提報結果。</p>	

評估項目	運作情形		與上市上櫃公司治理實務守則差異情形及原因
	是	否	
		<p>摘要說明</p> <p>12.推動「公司治理評鑑提升計畫」,111 年度以總分 103.04 分,較 110 年大幅提升近 15 分,首度躋身上市上市公司 6%~20%之第二級距,除了較前一年度進步一個級距外,在同產業別市值 50 億~100 億元類組排名亦搶進前 5%級距,於 112 年 6 月獲頒證交所公司治理評鑑獎座。</p> <p>◇ 112 年度公司治理主管進修時數共計 36 小時,其完整進修課程資訊請參閱年報第 85 頁。</p>	
五、公司是否建立與利害關係人(包含但不限於股東、員工、客戶及供應商等)溝通管道,及於公司網站設置利害關係人專區,並妥適回應利害關係人所關切之重要企業社會責任議題?	✓	<p>本公司已於公司網站設置利害關係人專區,包括:客戶、股東與投資人、員工、供應商、子公司的各項實質回饋,並定期向董事會報告溝通情形及利害關係人關注之主題。</p> <p>◇ 針對 112 年度利害關係人溝通情形,本公司已於 112 年 5 月 10 日報告企業永續發展委員會及董事會相關溝通計畫,並於 11 月 14 日報告年度溝通結果。</p>	無重大差異。
六、公司是否委任專業股務代理部辦理股東會事務?	✓	本公司已委任元大證券股務代理部辦理股東會事務。	無重大差異。
七、資訊公開 (一)公司是否架設網站,揭露財務業務及公司治理資訊? (二)公司是否採行其他資訊揭露之方式(如架設英文網站、指定專人負責資訊之蒐集及揭露、落實發言人制度、法人說明會過程放置公司網站等)?	✓	<p>本公司已架設公司網站 (https://company.dlink.com, 中英文版) 隨時揭露財務、業務及公司治理資訊,並建立「投資人關係」專區,提供股東與相關利害關係人參考。</p> <p>◇ 本公司已架設公司網站 (https://company.dlink.com, 中英文版),內容定期更新,且指派張家瑞執行長擔任發言人、吳敏如經理擔任代理發言人,對外公告資訊統一透過本公司發言人體系,落實發言人制度。</p> <p>◇ 本公司定期受邀參加(或自行舉辦)法人說明會,其簡報資料放置於公司網站之投資人關係專區,以利各界查詢;另外指派專人依據證券交易法於公開資訊觀測站揭露公司相關資訊。</p>	無重大差異。 無重大差異。 無重大差異。

評估項目	運作情形		與上市上櫃公司治理實務守則差異情形及原因
	是	否	
<p>(三) 公司是否於會計年度終了後兩個月內公告申報年度財務報告，及於規定期限前提前申報第一、二、三季財務報告與各月份營運情形？</p>	✓	<p>摘要說明</p> <p>◇ 本公司112年度合併個體財務報告業經113年2月27日審計委員會與董事會討論通過，並在當日於公開資訊觀測站完成公告及申報。</p> <p>◇ 本公司112年度第一、二、三季財務報告皆在規定期限前，經審計委員會與董事會討論通過後於公開資訊觀測站公告及申報。</p> <p>◇ 本公司112年度各月份營運情形皆依照規定期限於公開資訊觀測站公告及申報。</p>	無重大差異。
<p>八、公司是否有其他有助於瞭解公司治理運作情形之重要資訊（包括但不限於員工權益、僱員關懷、投資者關係、供應商關係、監察人進修之情形、風險管理政策及風險衡量標準之執行情形、客戶政策之執行情形、公司為董事及監察人購買責任保險之情形等）？</p>	✓	<p>◇ 員工權益、僱員關懷方面：本公司成立以來即十分重視勞資和諧、員工權益及員工福利，故本公司勞資關係一向和諧、互動良好，每季定期召開勞資會議，討論勞資相關議題，透過充分溝通達成共識，並於111年底開始持續舉辦面對面「與主管有約」活動，透過本活動讓員工能夠與高階主管互動，使員工能直接面對高階主管提出想法及意見；詳盡員工權益、僱員關懷執行情形請參閱「勞資關係」及「推動永續發展執行情形」說明。</p> <p>◇ 投資者關係：本公司網站設有投資人專區，提供投資人即時的公司訊息，如公司資訊、財務資訊、股務資訊、投資人活動等。</p> <p>◇ 供應商關係：本公司對於供應商的善用與停用，制定「供應商管理辦法」及「供應商管理流程」來加以管理，針對供應商由品管和採購部門執行供應商評鑑與考核作業。</p> <p>◇ 利害關係人之權利：本公司網站設有利害關係人專區及相關專責單位與人員，得與利害關係人建立適當的溝通管道，並定期向董事會報告。</p>	無重大差異。

評估項目	運作情形		與上市上櫃公司治理實務守則差異情形及原因
	是	否	
		<p>摘要說明</p> <p>◇董事進修之情形：本公司 112 年度董事持續進修總計 96 小時。</p> <p>◇風險管理政策及風險衡量標準之執行情形： 1. 為符合金管會發布「公司治理 3.0—永續發展藍圖」及「上市上櫃公司風險管理實務守則」的要求，本公司委任 KPMG 安侯企業管理股份有限公司進行風險管理運作優化服務，建構風險測量標準及鑑別 112 年公司前十大風險，此專案已於 112 年 4 月 10 日完成。 2. 因應公司目前實務上之風險管理運作機制，本公司已修訂本公司「風險管理政策與程序」，並於 112 年 5 月 10 日經董事會決議通過後實施。 3. 本公司依據《風險管理政策與程序》之規定每季召開風險管理會議，於 112 年 2 月 15 日、6 月 28 日、10 月 16 日及 113 年 1 月 22 日召開會議，來規劃、執行與監督每季風險管理運作情形，以確保各項風險均獲得有效管控。 4. 針對 112 年初鑑別的公司前十大風險，本公司已於 113 年 2 月 27 日向董事會報告 112 年度風險管理行動方案執行情形，透過 KRI 關鍵風險指標來管控風險項目，以減緩風險影響程度，並重新評估 113 年公司前十大風險。</p> <p>◇客戶政策之執行情形：本公司本於誠信經營原則，以公平與透明之方式進行商業活動，且於商業往來之前，考量代理商、客戶或其他商業往來交易對象之合法性及是否涉有不誠信行為，避免與涉有不誠信行為者進行交易。另外，本公司與代理商、客戶或其他商業往來交易對象簽訂之契約，其內容包含遵守誠信經營政策及交易相對人如涉有不誠信行為時，得隨時終止或解除契約之條款。</p>	

評估項目	運作情形		與上市上櫃公司治理實務守則差異情形及原因
	是	否	
		摘要說明 ◇ 公司為董事購買責任保險之情形：本公司已為全體董事購買責任保險，投保金額 500 萬美元，投保期間為 112 年 12 月 31 日至 113 年 12 月 31 日，並將董事責任保險投保金額、承保範圍及保險費率於 113 年 2 月 27 日董事會進行報告。	
九、請就臺灣證券交易所股份有限公司治理評鑑結果說明已改善情形，及就尚未改善者提出優先加強事項與措施：			
(一) 本公司於 112 年度年報自願揭露董事之個別酬金並於股東會報告董事酬金領取情形。 (二) 本公司 112 年度已於會計年度結束後兩個月內公布經會計師查核簽證之年度財務報告。 (三) 已於官網及年報揭露 112 年度董事會對永續發展之督導情形，因應各項具重大性之 ESG 議題，訂定 ESG 短、中、長期策略目標，並於董事會報告各項目標之執行進度與檢討。 (四) 於公開資訊觀測站上傳之 112 年度股東常會議事錄，明確記載股東提問及公司回覆之重要內容。 (五) 於本公司網站完整揭露購買再生能源憑證，並揭露購買金額、憑證張數、度數及節能減碳之相關數據。 (六) 本公司董事會於 113 年 4 月 10 日董事會評估簽證會計師獨立性及適任性，並於 112 年度年報揭露評估結果。 (七) 預計於 113 年 5 月 14 日修訂本公司「關係人交易管理辦法」，訂定與關係人相互間之財務業務相關作業之書面規範，內容包含進銷貨、取得或處分資產等交易之管理程序，及相關重大交易應提董事會決議通過，並提股東會報告。 (八) 預計於 115 年第十四屆董事改選，女性成員比例達三分之一。 (九) 本公司未來將持續配合主管機關公司治理評鑑之推動及改善。			

十、本公司董事已適時參加各專業機構之相關進修課程，112 年度董事進修情形如下：

職稱	姓名	日期	課程名稱	辦理單位	時數
董事長	郭金河	112.06.20	整合策略發展與 ESG 之企業風險管理新思維	社團法人中華公司治理協會	3
		112.10.13	112 年度防範內線交易宣導會	財團法人中華民國證券暨期貨市場發展基金會	3
董事	王炯茶	112.05.10	聊天機器人 ChatGPT 的技術發展與應用商機	財團法人中華民國證券暨期貨市場發展基金會	3
		112.05.25	新版公司治理藍圖與法令遵循重點	社團法人中華公司治理協會	3
		112.08.09	勒索軟體威脅下，資安管理法的適法性	財團法人中華民國證券暨期貨市場發展基金會	3
董事	吳美慧	112.06.20	整合策略發展與 ESG 之企業風險管理新思維	社團法人中華公司治理協會	3
		112.08.09	碳定價對企業營運影響	社團法人中華財經發展協會	3
		112.08.10	工業 4.0 與企業如何領導創新轉型	社團法人中華公司治理協會	3
		112.11.09	ESG 新經濟與企業轉型新契機	社團法人中華公司治理協會	3
董事	馮忠鵬	112.06.20	整合策略發展與 ESG 之企業風險管理新思維	社團法人中華公司治理協會	3
		112.09.18	公司治理-永續環境碳管理篇-低碳轉型路徑規劃-碳權與碳定價	財團法人台北金融研究發展基金會	3
董事	高宏傑	112.06.20	整合策略發展與 ESG 之企業風險管理新思維	社團法人中華公司治理協會	3
		112.10.17	法遵科技(Reg Tech)之發展趨勢與應用	中華民國證券商業同業公會	3
		112.10.20	112 年度防範內線交易宣導會	財團法人中華民國證券暨期貨市場發展基金會	3
		112.10.24	AI 之應用、法律與稽核	社團法人中華公司治理協會	3
董事	吳柏宏	112.06.20	整合策略發展與 ESG 之企業風險管理新思維	社團法人中華公司治理協會	3
		112.10.18	從近期案例介紹經營權爭奪下的董事會及股東會程序爭議	社團法人中華民國公司經營暨永續發展協會	3
		112.10.20	112 年度防範內線交易宣導會	財團法人中華民國證券暨期貨市場發展基金會	3
		112.12.01	個資強力監管時代來臨	社團法人中華公司治理協會	3
獨立董事	陳進明	112.01.13	有關大陸企業所得稅與台灣營利事業所得稅之比較課程(上)	中華民國會計師公會全國聯合會	3
		112.02.03	有關大陸企業所得稅與台灣營利事業所得稅之比較課程(下)	中華民國會計師公會全國聯合會	3
		112.06.20	整合策略發展與 ESG 之企業風險管理新思維	社團法人中華公司治理協會	3
獨立董事	李勝琛	112.02.14	ESG 風潮下公司治理的新面貌	社團法人中華公司治理協會	3
		112.03.27	公司治理-永續環境碳管理篇-低碳轉型路徑規劃-碳權與碳定價	財團法人台北金融研究發展基金會	3
		112.04.10	2023 安侯建業領袖學院論壇【淨零熱潮下的商機與挑戰】	社團法人台灣投資人關係協會	3

		112.05.25	新版公司治理藍圖與法令遵循重點	社團法人中華公司治理協會	3
		112.07.10	金融服務業公平待客原則(含金融友善服務)	財團法人中華民國證券暨期貨市場發展基金會	3
獨立 董事	朱俊雄	112.05.25	新版公司治理藍圖與法令遵循重點	社團法人中華公司治理協會	3
		112.06.20	整合策略發展與 ESG 之企業風險管理新思維	社團法人中華公司治理協會	3
		112.07.11	風險無所不在，如何有效管理?	社團法人中華公司治理協會	3
		112.08.29	如何擴大影響力，助力永續 SDGs，並提升企業價值	社團法人中華公司治理協會	3
		112.09.12	企業成長策略與外部創新	社團法人中華公司治理協會	3

十一、董事會成員及重要管理階層之接班規劃：

(一) 董事會成員之接班計畫及運作

1. 本公司董事會成員之組成係因應公司經營發展及主要股東持股情形，衡諸實務運作需求而定。本公司於「公司章程」及「董事選舉辦法」明定董事之選舉應依公司法第192-1條規定，全面採取候選人提名制度，並另於「公司治理實務守則」明定董事會成員之組成應考量多元化，且就公司本身運作、營運型態及發展需求擬訂多元化方針。
2. 本公司以下列標準建置董事人選資料庫，進行董事繼任之規劃：
 - (1)富有創業精神、勇於負責、正直誠信且重視團隊合作，與本公司核心價值相符，並契合公司中長期之經營發展策略。
 - (2)熟悉本公司所屬之產業並具備業界相關之經驗。
 - (3)其加入能為公司持續提供一個有效、協同、多元且符合公司需求的董事會，並已於112年改選第13屆董事，達成董事成員至少一名女性董事之具體管理目標。
 - (4)具備公司經營之專業知識與技能，其面向包含企業策略、會計稅務、財務金融、法律、管理與國際市場觀等。
3. 本公司持續推動管理階層專才進入董事會或海外子公司董事會，使其熟稔董事會運作以及集團海外業務，並深化產業經驗與決策能力，進而養成董事之接班梯隊。
4. 本公司同時亦有明定「董事會績效評估辦法」，藉由績效評估之衡量項目，包括公司目標與任務之掌控、職責認知、營運之參與、內部關係經營與溝通、專業職能與進修、內部控制及具體意見表述等，以確認董事會運作有效，與評定董事績效表現，以作為日後遴選董事之參考。

(二) 重要管理階層之接班計畫及運作

1. 為本公司永續發展之需求，111年董事會通過「重要管理階層接班人規劃辦法」制定人才遴選機制，發掘重要管理階層之潛在接班人選，繼而透過培訓機制，構建接班梯隊，以健全公司治理並提升經營績效。本公司定期晉升內部優秀人才，對於管理階層之職位並優先以內部拔擢為原則。針對重要管理階層之接班規劃，除盤點與遴選潛力接班人，定期執行績效考核，並搭配個人發展之規劃與導師之指引，輔助其有效提升接班能力並縮短接班時程。
2. 本公司建立完整職務代理人制度，安排重要管理階層之代理人執行工作任務並增加歷練，以強化高階決策及管理能力。
3. 本公司安排管理階層列席董事會以及參與定期之重要經營管理會議，並安排董事到府進修課程邀請管理階層一同參與，亦指派管理階層擔任海外子公司之董事會成員，從公司治理、董事會運作、企業經營實務等各面向提升職能，參與集團策略方向之願景與擘劃，以期勝任未來重要管理階層之職務。

(四) 薪資報酬委員會運作情形

1. 薪資報酬委員會成員資料

身分別	姓名	條件	專業資格、經驗及能力	獨立性情形	兼任其他公開發行公司薪資報酬委員會成員家數
召集人／獨立董事	李勝琛		李勝琛先生畢業於國立中山大學大陸研究所，曾任地方法院庭長與審判長，具有豐富法庭訴訟經驗及法律專業，曾擔任立法院國會助理撰寫立委質詢稿及協助處理民眾陳情案件，具備跨領域之概念性及分析性思考、資訊彙整及危機處理能力。此外，為律師事務所合夥人，負責事務所經營方針及業務執行，故符合獨立董事之專業資格條件。擔任本公司薪資報酬委員會召集人、審計委員會委員及企業永續發展委員會委員。	李勝琛先生經股東會選任為獨立董事，本公司並取得其書面聲明，確認符合「股票上市或於證券商營業處所買賣公司薪資報酬委員會設置及行使職權辦法」所規範之積極要件與消極要件，故認定李勝琛獨立董事可獨立行使職權，秉持自身專業資格與經驗做出合於薪資報酬委員所需決策。	1 家
獨立董事	陳進明		陳進明先生畢業於中國文化大學會計學系，通過會計師高等考試外，並分別取得證券分析師、地政士之資格，具有會計專業及財務分析能力，故符合獨立董事之專業資格條件。擔任本公司審計委員會召集人、薪資報酬委員會委員及企業永續發展委員會委員。	陳進明先生經股東會選任為獨立董事，本公司並取得其書面聲明，確認符合「股票上市或於證券商營業處所買賣公司薪資報酬委員會設置及行使職權辦法」所規範之積極要件與消極要件，故認定陳進明獨立董事可獨立行使職權，秉持自身專業資格與經驗做出合於薪資報酬委員所需決策。	3 家
獨立董事	朱俊雄		朱俊雄先生畢業於國立中興大學法律學研究所，擔任律師長達 30 年以上，有豐富法律專業背景，曾參與客戶大型專案綜合財務、法律、技術、管理、風險等評估及作業，例如：桃園機場第三航廈資訊通訊軟體建置案、國防部軍事物資採購案，具備跨領域分析性思考、資訊彙整及風險管理能力，故符合獨立董事之專業資格條件。長期擔任國防部睦鄰工作委員會委員，負責協助各鄉鎮就國防部捐助之經費，使用於各鄉鎮總體營造及地方創生之永續工作，可從不同角度給予本公司永續發展之專業建議，故擔任本公司企業永續發展委員會召集人，亦同時為審計委員會委員及薪資報酬委員會委員。	朱俊雄先生經股東會選任為獨立董事，本公司並取得其書面聲明，確認符合「股票上市或於證券商營業處所買賣公司薪資報酬委員會設置及行使職權辦法」所規範之積極要件與消極要件，故認定朱俊雄獨立董事可獨立行使職權，秉持自身專業資格與經驗做出合於薪資報酬委員所需決策。	3 家

2. 薪資報酬委員會職責

運作方式依本公司「薪資報酬委員會組織規程」辦理，主要職責為：

- (1) 訂定並定期檢討董事及經理人績效評估與薪資報酬之政策、制度、標準與結構。
- (2) 定期評估並訂定董事及經理人之薪資報酬。

(3) 檢討及建議董事會關於員工長期獎勵及留才薪酬方案。

3. 薪資報酬委員會運作情形資訊

(1) 本公司第四屆之薪資報酬委員會委員計 5 人、第五屆之薪資報酬委員會委員計 3 人。

(2) 第四屆委員任期：自 109 年 7 月 10 日至 112 年 5 月 31 日止；第五屆委員任期：自 112 年 6 月 20 日至 115 年 5 月 30 日止。112 年度召開 5 次及 113 年度截至年報刊印日止召開 1 次，薪資報酬委員會共計召開 6 次會議，分別於 112 年 2 月 22 日、112 年 4 月 12 日、112 年 5 月 10 日、112 年 8 月 14 日、112 年 11 月 14 日及 113 年 2 月 27 日，委員出席情形如下：

職稱	姓名	應出席次數 (A)	實際出席次數 (B)	委託出席次數	實際出席率 (B/A)	備註
獨立董事	李勝琛	6	6	0	100%	召集人
獨立董事	陳進明	6	6	0	100%	
獨立董事	朱俊雄	6	6	0	100%	
委員	楊千	3	3	0	100%	112.05.31 任期屆滿
委員	王淑芬	3	3	0	100%	112.05.31 任期屆滿

其他應記載事項：

一、董事會如不採納或修正薪資報酬委員會之建議，應敘明董事會日期、期別、議案內容、董事會決議結果以及公司對薪資報酬委員會意見之處理（如董事會通過之薪資報酬優於薪資報酬委員會之建議，應敘明其差異情形及原因）：無。

二、薪資報酬委員會之議決事項，如成員有反對或保留意見且有紀錄或書面聲明者，應敘明薪資報酬委員會日期、期別、議案內容、所有成員意見及對成員意見之處理：無。

4. 最近年度薪資報酬委員會之討論事由與決議結果，及公司對於成員意見之處理

開會日期 (屆-次)	議案內容	決議情形	公司對於成員 意見之處理
112.02.22 (4-12)	1. 111 年度經理人績效考核結果評估案 2. 111 年度員工及董事酬勞分派案。 3. 111 年度董事酬勞分配明細案	經全體出席委員同意提請董事會決議	無
112.04.12 (4-13)	1. 111 年度經理人之員工酬勞分配明細案 2. 112 年度經理人年度績效目標案	經全體出席委員同意提請董事會決議	無
112.05.10 (4-14)	112 年度經理人薪酬調整案	經全體出席委員同意提請董事會決議	無
112.08.14 (5-1)	1. 112 年年中經理人績效考核結果評估案 2. 限制員工權利新股配發明細案	經全體出席委員同意提請董事會決議	無
112.11.14 (5-2)	策略長薪酬調整案	經全體出席委員同意提請董事會決議	無
113.02.27 (5-3)	1. 112 年度經理人績效考核結果評估案 2. 113 年度經理人年度績效目標案 3. 112 年度員工及董事酬勞分派案 4. 112 年度董事酬勞分配明細案	經全體出席委員同意提請董事會決議	無

(五) 企業永續發展委員會運作情形

1. 企業永續發展委員會成員資料

身分別	姓名	條件 專業資格、經驗及能力	獨立性情形	兼任其他公開 發行公司企業 永續發展委員 會成員家數
召集人/ 獨立董事	朱俊雄	朱俊雄先生畢業於國立中興大學法律學研究所，擔任律師長達30年以上，有豐富法律專業背景，曾參與客戶大型專案綜合財務、法律、技術、管理、風險等評估及作業，例如：桃園機場第三航廈資訊通訊軟體建置案、國防部軍事物資採購案，具備跨領域分析性思考、資訊彙整及風險管理能力，故符合獨立董事之專業資格條件。長期擔任國防部睦鄰工作委員會委員，負責協助各鄉鎮就國防部捐助之經費，使用於各鄉鎮總體營造及地方創生之永續工作，可從不同角度給予本公司永續發展之專業建議，故擔任本公司企業永續發展委員會召集人，亦同時為審計委員會委員及薪資報酬委員會委員。	朱俊雄先生經股東會選任為獨立董事，本公司依據證券交易法已取得朱獨董之書面聲明，並確認無《公開發行公司獨立董事設置及應遵循事項辦法》第三條所列情事之一，且無同時擔任同類業務或財務往來公司之獨立董事，故朱俊雄獨立董事可以獨立行使職權，能夠秉持無私地運用自身能力做出經營決策。	0家
獨立董事	陳進明	陳進明先生畢業於中國文化大學會計學系，通過會計師高等考試外，並分別取得證券分析師、地政士之資格，具有會計專業及財務分析能力，故符合獨立董事之專業資格條件。擔任本公司審計委員會召集人、薪資報酬委員會委員及企業永續發展委員會委員。	陳進明先生經股東會選任為獨立董事，本公司依據證券交易法已取得陳獨董之書面聲明，並確認無《公開發行公司獨立董事設置及應遵循事項辦法》第三條所列情事之一，且無同時擔任同類業務或財務往來公司之獨立董事，故陳進明獨立董事可以獨立行使職權，能夠秉持無私地運用自身能力做出經營決策。	0家
獨立董事	李勝琛	李勝琛先生畢業於國立中山大學大陸研究所，曾任地方法院庭長與審判長，具有豐富法庭訴訟經驗及法律專業，曾擔任立法院國會助理撰寫立委質詢稿及協助處理民眾陳情案件，	李勝琛先生經股東會選任為獨立董事，本公司依據證券交易法已取得李獨董之書面聲明，並確認無《公開發行公司獨立董事設置及應遵循事項辦法》第三條所列情事之一，且無同時擔任	1家

		具備跨領域之概念性及分析性思考、資訊彙整及危機處理能力。此外，為律師事務所合夥人，負責事務所經營方針及業務執行，故符合獨立董事之專業資格條件。擔任本公司薪資報酬委員會召集人、審計委員會委員及企業永續發展委員會委員。	同類業務或財務往來公司之獨立董事，故李勝琛獨立董事可以獨立行使職權，能夠秉持無私地運用自身能力做出經營決策。	
董事長	郭金河	郭金河先生畢業於國立臺灣大學電機工程學研究所，1998年創立永洋科技研發無線物聯網產品，曾擔任上櫃公司一易通展科技之執行長與總經理，深耕網路通訊產業多年，具備完整專業及豐富的產業知識。	非獨立董事。	0家

2. 企業永續發展委員會職責

本委員會協助董事會持續推動企業社會責任與提升公司治理，以實踐永續經營之目的，其職權應包括下列事項：

- (1) 永續發展年度計畫及策略方向之訂定。
- (2) 永續發展專案及活動計畫之訂定。
- (3) 永續發展年度計畫、策略方向、專案及活動計畫執行與成效之追蹤、檢討，並向董事會報告，其次數每年至少一次。
- (4) 其他經董事會決議由本委員會辦理之事項。

3. 企業永續發展委員會運作情形資訊

- (1) 本公司第一屆企業永續發展委員會委員計3人；第二屆企業永續發展委員會委員計4人。
- (2) 第一屆任期：自民國110年2月2日至民國112年5月31日止；第二屆任期：自民國112年6月20日至民國115年5月30日止。企業永續發展委員會會議於112年度召開2次及113年截至年報刊印日止召開1次，分別於112年5月10日、112年11月14日及113年2月27日，共計開會3次，委員出席情形如下：

職稱	姓名	應出席次數 (C)	實際出席次數 (D)	委託出席次數	實際出席率 (D/C)	備註
獨立董事	朱俊雄	3	3	0	100%	召集人
獨立董事	陳進明	3	3	0	100%	
獨立董事	李勝琛	3	3	0	100%	
董事長	郭金河	2	1	0	50%	112.06.20 就任

4. 企業永續發展委員會重要報告及決議事項

開會日期 (屆-次)	重要報告及決議事項	決議情形
112.05.10 (1-3)	<p>[報告案]</p> <ol style="list-style-type: none"> 1. 111 年度永續報告書內容報告。 2. 112 年度第一季溫室氣體盤查及查證揭露規劃報告。 3. 本公司 ESG 風險評估及管理方針報告。 4. 本公司永續願景與發展策略報告。 5. 本公司生物多樣性承諾報告。 6. 本公司氣候相關財務揭露 (TCFD) 鑑別結果報告。 7. 112 年度利害關係人鑑別結果與溝通計畫報告。 	洽悉且無意見；第 1、2、3、6 案續提董事會報告。
112.11.14 (2-1)	<p>[報告案]</p> <ol style="list-style-type: none"> 1. 本公司 112 年企業永續發展推動情形報告。 2. 本公司 112 年利害關係人溝通情形報告。 3. 112 年第三季溫室氣體盤查及查證揭露規劃報告。 <p>[討論案]</p> <ol style="list-style-type: none"> 4. 檢討暨修正本公司「ESG 短、中、長期策略目標」案。 	洽悉且無意見；案件全數續提董事會報告。
113.02.27 (2-2)	<p>[報告案]</p> <ol style="list-style-type: none"> 1. 112 年度第四季溫室氣體盤查及查證揭露規劃報告。 2. 訂定本公司《永續報告書編製及驗證作業程序》。 3. 訂定本公司《永續採購政策》。 <p>[討論案]</p> <ol style="list-style-type: none"> 4. 修訂本公司《永續發展實務守則》案。 	洽悉，僅第 3 案有文字誤植之修正意見，餘無意見；第 1、4 案續提董事會報告。

(六) 推動永續發展執行情形及與上市上櫃公司永續發展實務守則差異情形及原因

推動項目	是	否	執行情形	與上市上櫃公司永續發展實務守則差異情形及原因								
<p>一、公司是否建立推動永續發展之治理架構，且設置推動永續發展專(兼)職單位，並由董事會授權高階管理階層處理，及董事會督導情形？</p>	<p>✓</p>		<p>摘要說明</p> <p>本公司於110年2月2日董事會決議通過成立企業永續發展委員會，負責協助董事會推動企業永續發展，以實踐永續經營之目的，其職權包括年度計畫、策略方向、專案與活動計畫之訂定以及執行成效之追蹤、檢討，並且每年至少一次向董事會報告。</p> <p>公司董事會定期聽取永續發展執行情形報告，評判相關策略的可行性、檢視各項目標的進展並督導之，在需要時敦促經營團隊進行調整。</p> <p>本公司企業永續發展委員會為獨立董事朱俊雄、陳進明、李勝琛以及董事長郭金河共四人；成員背景、運作及當年度執行情形請參閱年報第53頁。</p> <p>本公司於112年5月10日召開第一屆第三次企業永續發展委員會，共報告七案；後於11月14日召開第二屆第一次企業永續發展委員會，共報告四案；議案資訊及決議情形請參閱年報第55頁。</p> <p>本公司因應各項具重大性之ESG議題，訂定ESG短(111-112年)、中(112-115年)、長(115-120年)期策略目標如下表，並於112年11月14日向董事會報告各項目標之執行進度與檢討：</p> <p>(一) 環境面向：</p> <table border="1" data-bbox="826 411 972 959"> <thead> <tr> <th data-bbox="826 901 863 959">期限</th> <th data-bbox="826 411 863 901">策略目標</th> </tr> </thead> <tbody> <tr> <td data-bbox="863 901 900 959">短期</td> <td data-bbox="863 411 900 901">主動回應並提升CDP成績</td> </tr> <tr> <td data-bbox="900 901 937 959"></td> <td data-bbox="900 411 937 901">依TCFD結果設定推動指標與目標</td> </tr> <tr> <td data-bbox="937 901 972 959"></td> <td data-bbox="937 411 972 901">規劃承諾淨零排放目標</td> </tr> </tbody> </table>	期限	策略目標	短期	主動回應並提升CDP成績		依TCFD結果設定推動指標與目標		規劃承諾淨零排放目標	<p>無重大差異。</p>
期限	策略目標											
短期	主動回應並提升CDP成績											
	依TCFD結果設定推動指標與目標											
	規劃承諾淨零排放目標											

推動項目	執行情形		與上市上櫃公司永續發展實務守則差異情形及原因																												
	是	否																													
		<p>摘要說明</p> <p>啟動綠色能源採購計畫</p> <p>完成合併報表子公司破盤查與查證</p> <p>取得 ISO 50001 (能源管理系統)</p> <p>評估導入 ISO 14067 產品碳足跡</p> <p>設定供應鏈整體減碳目標、協助減碳</p> <p>(二) 治理面向：</p> <table border="1"> <thead> <tr> <th>期限</th> <th>策略目標</th> </tr> </thead> <tbody> <tr> <td>短期</td> <td>持續提升公司治理評鑑成績</td> </tr> <tr> <td></td> <td>導入台灣智慧財產權管理制度</td> </tr> <tr> <td>短期</td> <td>建立完整的吹哨者處理流程</td> </tr> <tr> <td></td> <td>確保永續推動組織有效運作，設定 ESG 目標與執行方案</td> </tr> <tr> <td>中期</td> <td>建立供應商永續稽核與風險評鑑</td> </tr> <tr> <td></td> <td>建立企業風險管理機制</td> </tr> <tr> <td>長期</td> <td>供應商 ESG 表現納入選商制度</td> </tr> </tbody> </table> <p>(三) 社會面向：</p> <table border="1"> <thead> <tr> <th>期限</th> <th>策略目標</th> </tr> </thead> <tbody> <tr> <td>短期</td> <td>推動人權盡職調查</td> </tr> <tr> <td></td> <td>推動員工敬業度調查</td> </tr> <tr> <td>中期</td> <td>啟動藝文活動連結計畫</td> </tr> <tr> <td>長期</td> <td>擬定關鍵職位的人才養成計畫或儲備幹部計畫</td> </tr> <tr> <td></td> <td>推動永續人權風險評估</td> </tr> </tbody> </table>	期限	策略目標	短期	持續提升公司治理評鑑成績		導入台灣智慧財產權管理制度	短期	建立完整的吹哨者處理流程		確保永續推動組織有效運作，設定 ESG 目標與執行方案	中期	建立供應商永續稽核與風險評鑑		建立企業風險管理機制	長期	供應商 ESG 表現納入選商制度	期限	策略目標	短期	推動人權盡職調查		推動員工敬業度調查	中期	啟動藝文活動連結計畫	長期	擬定關鍵職位的人才養成計畫或儲備幹部計畫		推動永續人權風險評估	
期限	策略目標																														
短期	持續提升公司治理評鑑成績																														
	導入台灣智慧財產權管理制度																														
短期	建立完整的吹哨者處理流程																														
	確保永續推動組織有效運作，設定 ESG 目標與執行方案																														
中期	建立供應商永續稽核與風險評鑑																														
	建立企業風險管理機制																														
長期	供應商 ESG 表現納入選商制度																														
期限	策略目標																														
短期	推動人權盡職調查																														
	推動員工敬業度調查																														
中期	啟動藝文活動連結計畫																														
長期	擬定關鍵職位的人才養成計畫或儲備幹部計畫																														
	推動永續人權風險評估																														

推動項目	執行情形		與上市上櫃公司永續發展實務守則差異情形及原因								
	是	否									
		<p>摘要說明</p> <p>(四) 永續產品：</p> <table border="1"> <thead> <tr> <th>期限</th> <th>策略目標</th> </tr> </thead> <tbody> <tr> <td>短期</td> <td>推動及優化永續產品開發與設計規劃 擬定永續產品市場行銷活動規劃</td> </tr> <tr> <td>中期</td> <td>擬定永續產品營運目標 建立公司永續產品影響力，舉辦相關宣傳、研討活動、策略結盟 研議產品回收計畫</td> </tr> <tr> <td>長期</td> <td>持續加深友訊永續產品國內外影響力</td> </tr> </tbody> </table>	期限	策略目標	短期	推動及優化永續產品開發與設計規劃 擬定永續產品市場行銷活動規劃	中期	擬定永續產品營運目標 建立公司永續產品影響力，舉辦相關宣傳、研討活動、策略結盟 研議產品回收計畫	長期	持續加深友訊永續產品國內外影響力	
期限	策略目標										
短期	推動及優化永續產品開發與設計規劃 擬定永續產品市場行銷活動規劃										
中期	擬定永續產品營運目標 建立公司永續產品影響力，舉辦相關宣傳、研討活動、策略結盟 研議產品回收計畫										
長期	持續加深友訊永續產品國內外影響力										
<p>二、公司是否依重大性原則，進行與公司營運相關之環境、社會及公司治理議題之風險評估，並訂定相關風險管理政策或策略？</p>	✓	<p>本公司 ESG 相關風險評估邊界以主要營運據點—台灣為主，企業永續發展委員會依據永續報告書之重大性原則進行分析，與內、外部利害關係人溝通，據以評估具重大性之 ESG 議題，訂定有效辨識、衡量評估、監督及管控之風險管理政策及採取具體之行動方案，以降低相關風險之影響。</p> <p>◆ 上述內容詳載於本公司永續報告書中，其揭露資訊及績效數據均由企業永續發展委員會與董事會審閱核定後發行；112 年度之永續報告書已排定於 113 年 5 月 14 日向董事會報告，經董事會討論決議通過後始得公告於公開資訊觀測站與公司網站。</p> <p>◆ 依據評估後之重大主題與風險，訂定相關管理方針如下表：</p> <p>(一) 治理面：</p> <table border="1"> <thead> <tr> <th>重大主題</th> <th>風險評估</th> <th>管理政策或策略</th> </tr> </thead> <tbody> <tr> <td>營運績效</td> <td> <ul style="list-style-type: none"> 影響營收與獲利 降低競爭力 </td> <td> 1. 持續擴充產能、打造產品與服務 </td> </tr> </tbody> </table>	重大主題	風險評估	管理政策或策略	營運績效	<ul style="list-style-type: none"> 影響營收與獲利 降低競爭力 	1. 持續擴充產能、打造產品與服務	無重大差異。		
重大主題	風險評估	管理政策或策略									
營運績效	<ul style="list-style-type: none"> 影響營收與獲利 降低競爭力 	1. 持續擴充產能、打造產品與服務									

推動項目	執行情形		與上市上櫃公司永續發展實務守則差異情形及原因
	是	否	
		<p>特色、建立多元產品力。</p> <p>2. 定期召開經營檢討會議，追蹤經營績效，充分掌握營運狀況並監督達成進度。</p> <p>3. 每季召開董事會，確保經營策略之前瞻性與可行性。</p>	
		<ul style="list-style-type: none"> • 影響聲譽 • 降低競爭力 • 影響市占率 • 影響營收與獲利 	
		產品品質	
		<ul style="list-style-type: none"> • 降低競爭力 • 影響市占率 	
		創新研發	
		<p>1. 設置管理代表、制定品質政策、依循品質管理目標並定期管理審查，以有效改善。</p> <p>2. 由總經理擔任管理系統之管理代表，於每年管理審查會議中審視品質政策方向並滾動式調整。</p>	
			<p>以加強產品新AI功能，提升使用者體</p>

推動項目	執行情形		與上市上櫃公司永續發展實務守則差異情形及原因
	是	否	
		<p>摘要說明</p> <ul style="list-style-type: none"> • 損及投資者利益 	<p>驗，做為現階段創新方向，並以領先業界的雲服務平台與前瞻性新產品，持續創造產品差異化及市場區隔。</p>
		<p>資訊安全</p> <ul style="list-style-type: none"> • 影響營運穩定 • 影響市占 • 導致財務損失 • 損及投資者利益 • 降低競爭力 	<p>訂定《資訊安全管理政策》，並成立「資安委員會」，以國際標準確實掌握資訊及通訊安全。</p>
		<p>供應鏈管理</p> <ul style="list-style-type: none"> • 影響營運穩定 • 影響聲譽 • 影響營收與獲利 	<p>實施供應商風險分級評估，依不同級別定期查核，定期調查策略，以排除或稽核，以排除系統風險。</p> <p>2. 訂定供應商管理ESG相關衝擊與風險，定期評估供應商對社會、環境的衝擊。</p>
		<p>治理與誠信</p> <ul style="list-style-type: none"> • 影響聲譽 	<p>1. 定期召開董事會</p>

推動項目	執行情形		與上市上櫃公司永續發展實務守則差異情形及原因
	是	否	
		<p>信經營</p> <ul style="list-style-type: none"> • 影響營運穩定 • 影響營收與獲利 • 導致財務損失 • 損及投資者利益 	<p>與股東會，每三年進行董事改選，並確保董事之專業性與多元性。</p> <p>2. 自願參加國際公司治理相關評鑑，並將指標要求納入公司治理提升規劃。</p> <p>3. 訂定「道德行為規範」、「誠信經營守則」與「檢舉制度實施辦法」等內部規章制度，恪守並持續推動高標準從業道德文化。</p>
		<p>風險管理</p> <ul style="list-style-type: none"> • 影響營運穩定 • 導致財務損失 	<p>成立風險管理小組，由總經理擔任召集人，每季召開風險管理小組會議，負責規劃、執行與監督風險管理相關事務，並每年至少一次向審計委員會報告風險管理執行情形。</p>

推動項目	執行情形		與上市上櫃公司永續發展實務守則差異情形及原因						
	是	否							
		<p>摘要說明</p> <ul style="list-style-type: none"> 影響聲譽 影響營運穩定 降低競爭力 <p>永續發展策略</p>	<p>1. 設立企業永續發展委員會，協助董事會持續推動企業永續發展實踐永續經營目的。</p> <p>2. 設置企業永續發展辦公室，再透過功能型之 ESG 工作小組，每月召開例會，與各中心主管、共同審視、研議公司的核心營運能力，訂定 ESG 發展策略並滾動式優化。</p>						
		(二) 社會面：							
		<table border="1"> <thead> <tr> <th>ESG 重大主題</th> <th>風險評估</th> <th>管理政策或策略</th> </tr> </thead> <tbody> <tr> <td>人才選用與留</td> <td> <ul style="list-style-type: none"> 影響競爭力 影響營運穩定 影響營收與獲利 </td> <td> 以公司的策略、願景與價值觀為基礎，建構全方位學習的教職員工訓練體系，同時透過各項校園合作計畫網羅潛力人才，以具市場競爭力的新 </td> </tr> </tbody> </table>	ESG 重大主題	風險評估	管理政策或策略	人才選用與留	<ul style="list-style-type: none"> 影響競爭力 影響營運穩定 影響營收與獲利 	以公司的策略、願景與價值觀為基礎，建構全方位學習的教職員工訓練體系，同時透過各項校園合作計畫網羅潛力人才，以具市場競爭力的新	
ESG 重大主題	風險評估	管理政策或策略							
人才選用與留	<ul style="list-style-type: none"> 影響競爭力 影響營運穩定 影響營收與獲利 	以公司的策略、願景與價值觀為基礎，建構全方位學習的教職員工訓練體系，同時透過各項校園合作計畫網羅潛力人才，以具市場競爭力的新							

推動項目	執行情形		與上市上櫃公司永續發展實務守則差異情形及原因
	是	否	
		<p>摘要說明</p> <p>酬政策與福利制度，讓優秀人才與公司一起持續成長。</p> <p>透過制定標準作業流程、定期調查顧客滿意度並檢討各項服務管理指標，以維護顧客權益並增進信賴感。</p> <p>透過慈善捐助、網路健檢與網通教育、環境教育、藝文推廣、商業促進、運動推廣、獎助學金等7大系列社會參與計畫，展現企業的社會價值。</p>	
	<p>客戶關係經營</p> <p>社會參與</p>	<ul style="list-style-type: none"> • 影響聲譽 • 影響市占 • 影響營收與獲利 • 影響聲譽 	
		<p>(三) 環境面：</p> <p>ESG 重大主題</p> <p>綠色產品</p>	
		<p>風險評估</p> <ul style="list-style-type: none"> • 影響聲譽 • 影響市占 • 影響營收與獲利 	
		<p>管理政策或策略</p> <ol style="list-style-type: none"> 1. 制定專案計畫：由產品設計、功能、材料、包裝等面向實踐環保理念。 2. 逐年提升綠色產品占比，透過持 	

推動項目	執行情形		與上市上櫃公司永續發展實務守則差異情形及原因
	是	否	
		<p>發展綠色設計、減少資源耗用，降低對環境的衝擊。</p> <p>1. 承諾 2050 淨零目標，同時擬定相應之策略目標、追蹤績效指標。</p> <p>2. 積極發揮 D-Link 品牌於產業價值鏈之影響力，擴大相關行動之執行效益。</p>	
		<p>氣候變遷因應行動</p> <ul style="list-style-type: none"> • 導致財務損失 • 影響競爭力 • 影響聲譽 	
三、環境議題			
(一) 公司是否依其產業特性建立合適之環境管理制度？	✓	<p>◇ 本公司遵循 ISO 14001 環境管理制度要求，制定環境政策的規範，我們承諾做到符合適用法令與其他要求、持續降低對環境所造成之衝擊、推廣綠色產品、節約能源與愛惜資源、預防環境污染，將本著永續經營的精神，要求環保部與外界有關環境保護之意見與反應。</p> <p>◇ 本公司推行 ISO 14064-1 溫室氣體排放查證機制，並設定以 110 年度為基準年，115 年度碳減排 10% 之目標。</p> <p>◇ 本公司創建 D-Link Green 計畫，以減少我們的碳足跡，並致力於導入最先進的產品設計思維、技術及依循相關國際能源法規，如產品依循歐盟相關產品生態設計 (ErP) 指令設計，讓產品的能源消耗達到最小。在原料的部份，為了維護人體健康我們採用符合歐盟 RoHS 及 REACH 規範的材料，此外，我們還使用更環保的消費後回收再生塑膠</p>	無重大差異。
(二) 公司是否致力於提升能源使用效率及使用對環境負荷衝擊低之再生物料？	✓		無重大差異。

推動項目	執行情形		與上市上櫃公司永續發展實務守則差異情形及原因
	是	否	
		<p>摘要說明</p> <p>材料(PCR) 以降低對環境產生的衝擊。</p> <p>本公司依循 ISO 14001 環境管理系統的要求，每年均會針對節約能源的部分訂立目標，由於友訊大樓的能源消耗最主要是以外購的電力為主，所以降低大樓的用電量就成為我們努力的方向，以 110 年為基準年，設定 115 年達成減排量 10% 的目標，近五年已經進行的節能措施如下：</p> <ol style="list-style-type: none"> 1. 109 年 1 樓至 6 樓公共區域及廁所更換 LED 平板燈。 2. 110 年友訊台北營運總部 5 樓及 6 樓辦公室、會議室、主管辦公室全面更換節能 LED 平板燈。 3. 111 年友訊台北營運總部 4 樓辦公室、會議室、主管辦公室全面更換節能 LED 平板燈。 4. 112 年友訊台北營運總部 3 樓辦公室、會議室、主管辦公室全面更換節能 LED 平板燈。 5. 預計 113 年規畫持續汰換大樓其他樓層的節能 LED 平板燈。 <p>除了上述大樓的設施改善外，我們也定期對員工進行節約能源的宣導，並在會議室開關進行節能標示，讓同仁養成隨手關燈、關冷氣的好習慣。另外為了節省水源，大樓所有廁所水龍頭均已設置省水開關，讓大家都能落實愛惜水資源。</p>	
(三) 公司是否評估氣候變遷對企業現在及未來的潛在風險與機會，並採取相關之因應措施？	✓	<p>本公司已於 111 年導入 TCFD 架構，並依其四大核心要素及相關指標之要求定期盤點、鑑別氣候相關風險機會及其財務影響程度，進而擬定因應策略與措施、設定指標目標，亦建置適當之治理架構與風管制度確實相關監督管理責任。</p> <p>上述內容本公司定期每年於公司網站及永續報告書中專章揭露，詳請參閱本公司網站及永續報告書。</p>	無重大差異。

推動項目	是	否	執行情形	與上市上櫃公司永續發展實務守則差異情形及原因																																												
<p>(四) 公司是否統計過去兩年溫室氣體排放量、用水量及廢棄物總重量，並制定溫室氣體減量、減少用水或其他廢棄物管理之政策？</p>	<p>✓</p>		<p>摘要說明</p> <p>◇ 本公司已制定未來具體的節能計畫，113年D-Link台北營運總部也將陸續更換節能LED燈，以110年為基準年，未來5年將以減少溫室氣體排放量10.0%、減少用水量2.5%及減少廢棄物排放量2.5%為目標。</p> <p>◇ 本公司溫室氣體排放量、用水量及廢棄物總重量，請參閱下表：</p> <p>溫室氣體排放量 (單位：ton CO2e) – 依循法規或國際標準：ISO 14064-1</p> <table border="1" data-bbox="412 395 528 949"> <thead> <tr> <th>項目</th> <th>111年</th> <th>112年</th> </tr> </thead> <tbody> <tr> <td>Scope 1</td> <td>119.87</td> <td>119.90</td> </tr> <tr> <td>Scope 2</td> <td>1,255.52</td> <td>1,148.88</td> </tr> <tr> <td>Scope 3</td> <td>523,159.00</td> <td>419,593.44</td> </tr> </tbody> </table> <p>*0.509kgCO2e/kWh</p> <p>**以上溫室氣體排放數據為初步內部盤查數據且查證範圍為HQ總部大樓，預計於5月中旬完成。112年度ISO 14064-1:2018範疇一與範疇二之溫室氣體盤查與第三方驗證，查證完整相關數據請參閱2023年永續報告書。</p> <p>廢水排放量 (單位：m³) –</p> <table border="1" data-bbox="714 411 946 992"> <thead> <tr> <th>項目</th> <th>110年</th> <th>111年</th> <th>112年</th> </tr> </thead> <tbody> <tr> <td>總取水量 (百萬公升)</td> <td>11.56</td> <td>10.99</td> <td>11.34</td> </tr> <tr> <td>總排水量 (百萬公升)</td> <td>10.40</td> <td>9.89</td> <td>10.21</td> </tr> <tr> <td>總耗水量 (百萬公升)</td> <td>1.16</td> <td>1.10</td> <td>1.13</td> </tr> <tr> <td>總取水量之年增/減率</td> <td>-15.87%</td> <td>-4.93%</td> <td>3.18%</td> </tr> <tr> <td>台灣地區年度平均員工人數</td> <td>608</td> <td>487</td> <td>503</td> </tr> <tr> <td>人均取水量 (萬公升)</td> <td>1.90</td> <td>2.26</td> <td>2.25</td> </tr> <tr> <td>人均取水量之年增/減率</td> <td>-7.32%</td> <td>18.95%</td> <td>-0.44%</td> </tr> </tbody> </table> <p>依循法規或國際標準：水污染防治法 計算範圍：為HQ總部大樓</p>	項目	111年	112年	Scope 1	119.87	119.90	Scope 2	1,255.52	1,148.88	Scope 3	523,159.00	419,593.44	項目	110年	111年	112年	總取水量 (百萬公升)	11.56	10.99	11.34	總排水量 (百萬公升)	10.40	9.89	10.21	總耗水量 (百萬公升)	1.16	1.10	1.13	總取水量之年增/減率	-15.87%	-4.93%	3.18%	台灣地區年度平均員工人數	608	487	503	人均取水量 (萬公升)	1.90	2.26	2.25	人均取水量之年增/減率	-7.32%	18.95%	-0.44%	<p>無重大差異。</p>
項目	111年	112年																																														
Scope 1	119.87	119.90																																														
Scope 2	1,255.52	1,148.88																																														
Scope 3	523,159.00	419,593.44																																														
項目	110年	111年	112年																																													
總取水量 (百萬公升)	11.56	10.99	11.34																																													
總排水量 (百萬公升)	10.40	9.89	10.21																																													
總耗水量 (百萬公升)	1.16	1.10	1.13																																													
總取水量之年增/減率	-15.87%	-4.93%	3.18%																																													
台灣地區年度平均員工人數	608	487	503																																													
人均取水量 (萬公升)	1.90	2.26	2.25																																													
人均取水量之年增/減率	-7.32%	18.95%	-0.44%																																													

推動項目	執行情形		摘要說明		與上市上櫃公司永續發展實務守則差異情形及原因																																									
	是	否																																												
			<p>廢棄物排放量 (單位：噸) –</p> <table border="1"> <thead> <tr> <th rowspan="2">項目</th> <th colspan="2">110年</th> <th colspan="2">111年</th> <th colspan="2">112年</th> </tr> <tr> <th>重量</th> <th>占比</th> <th>重量</th> <th>占比</th> <th>重量</th> <th>占比</th> </tr> </thead> <tbody> <tr> <td>回收再利用</td> <td>9.42</td> <td>43.58%</td> <td>6.28</td> <td>32.61%</td> <td>4.73</td> <td>26.68%</td> </tr> <tr> <td>焚化</td> <td>12.19</td> <td>56.42%</td> <td>12.98</td> <td>67.39%</td> <td>13.00</td> <td>73.32%</td> </tr> <tr> <td>廢棄物總量</td> <td>21.61</td> <td>100%</td> <td>19.26</td> <td>100%</td> <td>17.73</td> <td>100%</td> </tr> <tr> <td>年增/減率</td> <td>-1.37%</td> <td></td> <td>-10.87%</td> <td></td> <td>-7.94%</td> <td></td> </tr> </tbody> </table> <p>依循法規或國際標準：廢棄物清理法 計算範圍：為 HQ 總部大樓</p> <p>◇ 管理政策：</p> <ol style="list-style-type: none"> 1. 本公司致力於企業碳排放之揭露，以利確實掌握企業內碳排放情形，並與商業夥伴進行合作，努力擴大減量活動的範圍。 2. 本公司對於客戶與消費者提供更多元的低碳化選項，針對產品碳足跡，增加資訊透明度並進行減量。 3. 本公司為落實減碳，以110年為基準至115年達成減省排放量10%為目標；為使碳排放資訊更透明化，本公司近兩年委由AFRON進行ISO 14064溫室氣體盤查驗證，並分別於112年5月16日及113年5月2日完成盤查驗證，後續也仍將持續進行ISO 14064溫室氣體盤查驗證作業。 4. 本公司於112年針對台北營運總部大樓三樓辦公空間全面更換節能LED平板燈；三樓更換共計427盞，預計每年可節省用電度數46,975度，佔年度總用電度數1.90%。 5. 本公司也已制定具體節水減廢計畫，112年調整空調主機出水溫度，減少空調循環用水，112年用水量已較基準 			項目	110年		111年		112年		重量	占比	重量	占比	重量	占比	回收再利用	9.42	43.58%	6.28	32.61%	4.73	26.68%	焚化	12.19	56.42%	12.98	67.39%	13.00	73.32%	廢棄物總量	21.61	100%	19.26	100%	17.73	100%	年增/減率	-1.37%		-10.87%		-7.94%	
項目	110年		111年		112年																																									
	重量	占比	重量	占比	重量	占比																																								
回收再利用	9.42	43.58%	6.28	32.61%	4.73	26.68%																																								
焚化	12.19	56.42%	12.98	67.39%	13.00	73.32%																																								
廢棄物總量	21.61	100%	19.26	100%	17.73	100%																																								
年增/減率	-1.37%		-10.87%		-7.94%																																									

推動項目	執行情形		與上市上櫃公司永續發展實務守則差異情形及原因
	是	否	
		<p>年110年減少1.9%。112年大樓影印紙使用量由每月20,124張減少為18,600張，用紙量年減7.5%，2023年廢棄物量已較基準年110年減少17.95%。</p> <p>6. 本公司積極響應政府再生能源政策，從經濟部自願性綠色電價制度試辦計畫到再生能源憑證交易制度，2023年本公司開始積極採購綠色電力，2023年實際轉供綠色電力6,000度，並取得再生能源憑證6張，2024年預計將採購總電力的2.5%，預計可取得憑證數74張，減碳量可達36.9公噸。</p>	
<p>四、社會議題</p> <p>(一) 公司是否依照相關法規及國際人權公約，制定相關之管理政策與程序？</p>	✓	<p>◆ 本公司致力維護員工基本人權，塑造充分保障人權的環境，認同並支持聯合國《世界人權宣言》、國際勞動組織《關於工作中基本原則和權利宣言》等國際人權公約，並要求合作廠商之營運活動亦應杜絕任何侵犯及違反人權的行為，使本公司內、外部的成員，均能獲得公平而有尊嚴的對待。</p> <p>◆ 本公司已訂定人權政策與管理方案並揭露於本公司網站，每年則透過關注社會重大議題員工調查等方式，檢視是否與政策相符。</p> <p>◆ 本公司於110年9月7日制定「人權政策與管理方案」，並於111年11月4日董事會通過修訂，111年起定期對全體員工進行人權政策認知宣導訓練，並列入新進員工必修課程。112年人權認知宣導影片播放次數為2,642次，影片宣導時數為136.7時。人權宣導課程在職人員受訓人次為519人，完訓人時為259.5時；新進人員受訓人次為92人，完訓人時為46時。</p> <p>◆ 本公司委託資誠PwC Taiwan永續發展服務公司團隊進行專案諮詢輔導於111年第四季啟動人權盡職調查，針對總部員工及供應商進行風險評估，完成人權風險矩陣，針對高</p>	無重大差異。

推動項目	執行情形		與上市上櫃公司永續發展實務守則差異情形及原因						
	是	否							
		<p>風險與中風險項目研擬減緩及補救措施。</p> <p>「友記科技 112 年人權盡職調查報告」已於 112 年第二季完成，本公司未來將定期檢視各項減緩與補救措施執行狀況，並計畫每三年進行一次人權盡職調查作業為原則。</p> <p>◆ 本公司人權管理政策及具體方案摘要如下：</p> <table border="1"> <thead> <tr> <th>人權管理政策</th> <th>具體方案</th> </tr> </thead> <tbody> <tr> <td>禁止強迫勞動與禁用童工</td> <td> <ol style="list-style-type: none"> 1. 依法且依公司規定進行聘僱流程。 2. 面談諮詢應徵者之工作意願，並應要求應徵者確實提供相關身分證明文件，以落實查核。 3. 所有工作必須在自願主動的意願下進行，確保勞工並沒有受到威脅。 4. 禁止使用一切形式的強迫或強制勞動。 5. 公司必須符合國家或當地最低就業年齡要求或其他明確之規定以保護未成年之技術實習生。 6. 公司須符合勞基法第四十四條規定，繁重及具危險性之工作不得僱用十五歲以上未滿十六歲之童工。 7. 本公司不會違反應徵者或員工之意願，留置其國民身分證、工作憑證或其他證明文件，或要求提供非屬就業所需之隱私資料。 </td> </tr> <tr> <td>保障勞動條件</td> <td> <ol style="list-style-type: none"> 1. 提供之薪酬福利皆合於當地法令要求，絕不低於法定最低工資，並定期參與薪資調查並視需求做調整，除合乎 </td> </tr> </tbody> </table>	人權管理政策	具體方案	禁止強迫勞動與禁用童工	<ol style="list-style-type: none"> 1. 依法且依公司規定進行聘僱流程。 2. 面談諮詢應徵者之工作意願，並應要求應徵者確實提供相關身分證明文件，以落實查核。 3. 所有工作必須在自願主動的意願下進行，確保勞工並沒有受到威脅。 4. 禁止使用一切形式的強迫或強制勞動。 5. 公司必須符合國家或當地最低就業年齡要求或其他明確之規定以保護未成年之技術實習生。 6. 公司須符合勞基法第四十四條規定，繁重及具危險性之工作不得僱用十五歲以上未滿十六歲之童工。 7. 本公司不會違反應徵者或員工之意願，留置其國民身分證、工作憑證或其他證明文件，或要求提供非屬就業所需之隱私資料。 	保障勞動條件	<ol style="list-style-type: none"> 1. 提供之薪酬福利皆合於當地法令要求，絕不低於法定最低工資，並定期參與薪資調查並視需求做調整，除合乎 	
人權管理政策	具體方案								
禁止強迫勞動與禁用童工	<ol style="list-style-type: none"> 1. 依法且依公司規定進行聘僱流程。 2. 面談諮詢應徵者之工作意願，並應要求應徵者確實提供相關身分證明文件，以落實查核。 3. 所有工作必須在自願主動的意願下進行，確保勞工並沒有受到威脅。 4. 禁止使用一切形式的強迫或強制勞動。 5. 公司必須符合國家或當地最低就業年齡要求或其他明確之規定以保護未成年之技術實習生。 6. 公司須符合勞基法第四十四條規定，繁重及具危險性之工作不得僱用十五歲以上未滿十六歲之童工。 7. 本公司不會違反應徵者或員工之意願，留置其國民身分證、工作憑證或其他證明文件，或要求提供非屬就業所需之隱私資料。 								
保障勞動條件	<ol style="list-style-type: none"> 1. 提供之薪酬福利皆合於當地法令要求，絕不低於法定最低工資，並定期參與薪資調查並視需求做調整，除合乎 								

推動項目	執行情形		與上市上櫃公司永續發展實務守則差異情形及原因
	是	否	
		<p>摘要說明</p> <p>員工在法令上之薪資，也確保各地區員工薪資在同產業具有一定之市場競爭力。</p> <p>2. 每年進行業界薪資調查，根據外界環境變化、公司營運狀況及個人績效表現每年進行薪酬檢核作業，除優於法定最低給付，並進而確保薪資符合或高於市場水準，以留住優秀人才。</p> <p>3. 訂定出勤管理辦法，關注並宣導員工時之議題，確保對於工時與加班留存可靠且詳細之記錄；如確有加班需求，依法提供加班費或補休，以確保其應有權益。</p> <p>4. 提供員工一個半小時之彈性上下班時間，且每年享有三日全薪家庭照顧假，以兼顧個人與家庭需求。</p>	
	保障工作權	<p>1. 尊重職業的選擇自由與行使，提供均等之工作機會，不因宗教、性別、性取向、婚姻、年齡、懷孕、膚色、種族、國籍、身體殘疾、政治立場等而有差異之處理，避免就業歧視；並依據政府法令規定，於蒐集、處理、利用進行相關告知程序，並定期進行應徵者個人資料刪除作業，以保護應徵者個人資訊。</p> <p>2. 工作環境符合法規之要求，保障員工工作之基本權利。</p> <p>3. 杜絕透過大量契約人員、派遣工、外勞等剝奪既有工作。</p>	

推動項目	執行情形		與上市上櫃公司永續發展實務守則差異情形及原因
	是	否	
		<p>摘要說明</p> <p>4. 如有重大勞雇關係變動之情事，在符合相關法規規定之下，給予適當的預告與資遣費用，並依法給予相關的證明文件，以確保其權益。</p> <p>1. 常設護理師，於緊急狀況發生時，即時提供必要之急救措施。</p> <p>2. 每兩年舉辦優於法令規定之員工健康檢查活動，對於符合資格之員工並提供不低於 6,000 元之補助，針對不同級別的健檢狀況做後續相應的追蹤與輔導措施，並改善工作場所對健康危害之因素。</p> <p>3. 每兩個月安排醫師駐點供員工直接諮詢。</p> <p>4. 每個月辦理各項健康促進活動或講座。</p>	
		<p>確保職業健康</p>	
		<p>杜絕歧視、霸凌與性騷擾</p>	
		<p>1. 於新人訓練時進行反工作歧視、反職場霸凌、反性騷擾等防治宣導。</p> <p>2. 定期對全體員工進行防治性騷擾與性別平等認知宣導，影片播放次數為 7,051 次，影片宣導時數為 186.3 時。</p> <p>3. 112 年 6 月對全體員工進行性別平等暨預防職場性騷擾宣導課程，受訓人次為 509 人，完訓人時為 254.5 時。</p> <p>4. 111 年 11 月起，將性別平等暨預防職場性騷擾宣導課程列入新進員工必修課程。112 年新進員工，受訓人次為 92 人，完訓人時為 46 時。</p>	

推動項目	執行情形		與上市上櫃公司永續發展實務守則差異情形及原因
	是	否	
		<p>摘要說明</p> <p>5. 於工作規則與申訴暨性騷擾處理辦法規範相關內容，並提供多元且暢通的申訴管道。</p> <p>6. 提供平等的工作機會，不因種族、膚色、年齡、性別、性傾向、殘疾、國籍、懷孕、信仰、政治立場、社團成員、婚姻或其他法律規範等有所歧視。</p> <p>1. 導入並取得 ISO 45001:2018 認證。</p> <p>2. 依職業安全衛生管理辦法於公司設立一級管理單位，負責擬定、規劃、推動、督導安全衛生管理事項，並設立職業安全衛生委員會依法開會並行使職權。</p> <p>3. 依職業安全衛生教育訓練規則定期對員工舉行安全衛生教育訓練，新進員工為每季至少一次，在職員工為每年一次。</p> <p>4. 依勞工作業環境監測實施辦法之規定，每半年對場所之二氧化碳及噪音定期監測，並宣導及要求員工於有危險作業時，均須使用個人防護具，防止員工暴露於作業場所之危害因子。</p>	
(二) 公司是否訂定及實施合理員工福利措施(包括薪酬、休假及其他福利等)，並將經營績效或成果適當反映於員工薪酬?	✓	<p>◇ 員工薪酬：</p> <p>1. 公司依據經營能力及市場薪資水準，提供新進員工合理的薪資條件，並參考經濟趨勢、產業發展、公司營運績效、市場薪資及個人績效表現，每年檢視員工薪資進行適當之調整，以維持整體薪酬競爭力，112 年全公司平均調薪幅度為 4.17%，且部分員工幅度達 18% 以上。</p>	無重大差異。

推動項目	執行情形		與上市上櫃公司永續發展實務守則差異情形及原因
	是	否	
		<p>摘要說明</p> <p>2. 本公司經營績效適當反映於員工薪酬，員工酬勞依公司章程依當年度獲利狀況1%至15%分派；本公司113年分派112年度之員工酬勞為公司獲利之5%。</p> <p>3. 為吸引及留任所需專業人才、激勵員工及提升員工向心力以共同創造本公司及股東之利益，以期確保本公司員工利益與股東利益結合，本公司制定「民國111年限制員工權利新股發行辦法」並於112年9月開始執行。</p> <p>◇ 員工福利措施：</p> <ol style="list-style-type: none"> 為增進員工健康與福祉，本公司於台北營運總部大樓設置員工餐廳、咖啡吧、戶外咖啡座、販賣機、休息室、健身中心、籃球場、韻律舞蹈教室、淋浴間及溫馨舒適的獨立空間哺乳室供員工使用。 休息室設置多台舒壓按摩椅供員工免費使用，並雇用專業視障按摩師駐點提供舒壓按摩服務，每次25分鐘。 員工餐廳提供衛生健康之自助午餐，並補助員工餐費。 本公司設立職工福利委員會，辦理各項員工福利業務，成立多達14個以上社團組織，補助各項社團活動之外，也辦理各項知性、休閒、體育、娛樂活動，讓員工自由參與，與同好相互學習成長，且定期更新書報雜誌閱覽區之書籍，讓員工免費借用。 福委會提供員工部門聚餐餐費，鼓勵團隊夥伴一起同樂外，也提供各式結婚禮盒、生育津貼、住院慰問、喪葬津貼、生日禮券、急難救助、禮品等補助津貼。 福委會補助員工旅遊，鼓勵員工踏出戶外，好好放鬆休息；另提供特約廠商給予本公司員工優惠價格。 112年度提撥之福利金計約新台幣530萬元。 為提供同仁更友善的托育職場環境，實踐協助同仁工作生活平衡，本公司透過與合法登記立案之托育服務機構 	

推動項目	執行情形		與上市上櫃公司永續發展實務守則差異情形及原因
	是	否	
		<p>摘要說明</p> <p>合作，提供員工子女托育服務。</p> <p>◆ 健全的保險制度： 本公司除按政府法規投保外，另提供免費員工團體保險：定期壽險、意外險、住院醫療險、癌症醫療險、重大疾病險及職災保險，並補助員工眷屬團體保險住院醫療險、癌症醫療險；國外出差期間亦提供旅遊平安險及突發疾病醫療保險保障，讓員工盡心工作而無後顧之憂。</p> <p>◆ 出勤及休假： 本公司除依勞基法給假外，新進員工自到職日起，享有三日預支特別休假，另優於法令每年給予五日全薪傷病假、三日全薪家庭照顧假及妊娠二個月以上未滿三個月流產者，給予有薪產假一星期。112 年及 113 年週週六補班日免予出勤；為因應社會經濟環境迅速變遷，善用資訊技術及人力資源，強化組織應變能力，近年來也積極推動彈性上下班制度（上下班彈性時間各 1.5 小時）與設立遠距辦公制度，以維持單位正常營運並兼顧員工工作與生活平衡，建立友善家庭職場環境。</p> <p>◆ 職場多元化與平等： 1. 本公司提供員工多元、共融的工作環境，曾聘任 34 個不同國家員工，所有員工同工同酬，並擁有平等的受訓、進修、晉升發展機會，不因性別、宗教、種族、國籍等而不同，本公司並訂定人權政策與管理方案，致力維護員工基本人權。 2. 本公司女性同仁佔比為 46.1%，高於工業部門 37.2%（依中華民國統計資訊網 111 年性別統計分析資料），其中經理人高階主管女性佔比更達 57.14%，高於公司女性同仁佔比。</p>	

推動項目	執行情形		與上市上櫃公司永續發展實務守則差異情形及原因
	是	否	
(三) 公司是否提供員工安全與健康之工作環境，並對員工定期實施安全與健康教育？	是	否	
	✓		無重大差異。
		<p>3. 本公司於 112 年聘用 17 名中高齡(≥45 歲, <=65 歲)人員，並獲得「安穩僱用獎助金」3 萬元。</p> <p>◆ 本公司提供員工舒適與安全的辦公及作業環境，並遵守職安規範及高標準的安全工作條件，除定期舉辦安全衛生新進、在職及緊急應變教育訓練外，每兩個月舉辦健康促進講座、每兩年辦理健康檢查，並配合職醫及職護定期追蹤，以及年度職業安全衛生計畫的執行，致力提升安全衛生標準，持續精進並推動職業安全文化，以達成整體職業安全績效。</p> <p>◆ 職業安全衛生績效：</p> <ol style="list-style-type: none"> 1. 112 年度工傷事故 0 件，112 年度失能傷害頻率 (FR) 為 0、失能傷害嚴重率 (SR) 為 0。 2. 112 年度交通事故 5 件，失能傷害頻率 (FR) 為 4.99、失能傷害嚴重率 (SR) 為 70，損失工作日數累計 70 天。 3. 針對 5 件上下班之交通事故，除積極檢討及分析原因外，本公司持續執行交通安全、防禦駕駛等宣導，以改善同仁之行車安全。 <p>◆ 為提高同仁於工作場所作業時應有之安全衛生意識，本公司依據職業安全衛生教育訓練規則第 15、17 條之規定，對員工進行新進及在職教育訓練；112 年度在職滿三年之同仁教育訓練共計 61 人次、新進人員教育訓練共計 106 人次參加並受訓完成。</p> <p>◆ 112 年度火災事件數 0 件，每年實施 2 次消防自衛編組演練，並申請消防分隊派員至公司與編組成員進行說明，確保其了解正確逃生觀念。新進人員及在職人員安全衛生教育訓練中也說明地震、火災等緊急事故之預防、應變措施，加強員工防災意識。</p>	

推動項目	執行情形		與上市上櫃公司永續發展實務守則差異情形及原因
	是	否	
(四) 公司是否為員工建立有效之職涯能力發展培訓計畫？	✓	<p>本公司含台灣分公司已通過 ISO 45001 職業安全衛生管制系統之驗證（證書有效期自 2022/01/31 ~ 2025/01/30）。</p> <p>本公司永續經營仰賴長期的人才適性學習與發展，針對員工不同的屬性，區分為新進員工、一般同仁、基層主管、中階主管及高階主管。在員工不同的工作階段規劃安排工作外訓練、工作中訓練以及自我發展。</p> <p>上述工作外訓練涵蓋新人訓練、共通訓練、專業訓練，以及管理職訓練。工作中訓練涵蓋工作代理、工作指導、工作擴大化、工作豐富化、參與專案歷練、教練輔導、實習生實習，以及內部授課分享。自我發展則涵蓋自我進修及研讀、參與研討會，以及參與讀書會。</p> <p>本公司針對新進人員規劃完整的新人訓練課程，新進員工需參與新進人員引導、新進人員訓練課程，另外依各單位需求，就其專業技能所需安排內部訓練課程。</p> <p>112 年本公司舉辦 45 場新人引導課程、6 場新進人員訓練課程，並將「人權宣導」、「智慧財產暨個資法宣導」、「誠信經營宣導」及「性別平等暨預防職場騷擾宣導」列入新進員工必修課程。</p> <p>一般同仁依各單位職務需求及專業技能需要，安排員工至外部專業機構接受相關訓練課程，邀請優秀的內部員工分享其工作經驗，作為內部訓練課程，或是邀請資深員工擔任實習生的教練。</p> <p>112 年本公司舉辦 4 場共通訓練，分別為「人權宣導」、「智慧財產暨個資法宣導」、「誠信經營宣導」及「性別平等暨預防職場騷擾宣導」每場受訓人次皆超過 506 人，每場完訓率超過 97%，4 場宣導課程完訓人時總計為 1,022 小時。</p>	無重大差異。

推動項目	執行情形		與上市上櫃公司永續發展實務守則差異情形及原因
	是	否	
		<p>摘要說明</p> <p>◇ 112年本公司與清華大學、臺灣科技大學、臺北科技大學、淡臺北大學、臺北教育大學、臺灣海洋大學、元智大學、淡江大學、真理大學、聯合大學、實踐大學和德明財經科技大學共計12所學校配合，共聘任18位實習生、10位工讀生，並為其安排教練適時給予指導。截至112年底，共計6名實習生成功轉為正式員工。</p> <p>◇ 除了課程規劃，本公司於總部大樓公共空間播放企業永續相關影片宣導，影片主題涵蓋「人權」、「誠信經營」、「防制洗錢/防制內線交易」、「個人資料保護」、「智慧財產權保護」及「性別平等/防治性騷擾」等不同主題，且每月定期更新主題，加深法令認知，提醒同仁務必遵守。112年宣導影片播放次數總計為25,961次，時數為962小時。</p> <p>◇ 本公司設計研發團隊依循歐盟環保標準，規劃符合歐盟 Eup、RoHS、WEEE 以及 REACH 指令，確實遵守歐盟 RoHS 所限定的有害物質，並推動綠色產品及制定產品有害物質管理機制以保護消費者之權益。</p> <p>◇ 本公司已導入 BS 10012:2017 個人資料保護管理制度 (PIMS - Personal Information Management System)，以規範所有相關程序與適用文件，除符合歐盟一般資料保護規範 (General Data Protection Regulation, GDPR) 外，同時透過制度針對個人資料進行適當的識別、評估和管理，本公司業於110年11月成功通過10012:2017之年度驗證，目前證書之有效期至113年11月30日為止。</p> <p>◇ 本公司對於產品與服務之顧客健康與安全、客戶隱私、行銷及標示等，均遵循相關法規及國際準則基礎辦理，並設有服務專線(0800-002-615)、線上留言板及內部處理程序，可有效處理顧客意見；對於銷售至不同地區的產品，也以</p>	
(五) 針對產品與服務之顧客健康與安全、客戶隱私、行銷及標示等議題，公司是否遵循相關法規及國際準則，並制定相關保護消費者或客戶權益政策及申訴程序？	✓		無重大差異。

推動項目	執行情形		與上市上櫃公司永續發展實務守則差異情形及原因
	是	否	
		<p>摘要說明</p> <p>符合當地相關法規與標準的資訊標示之。客戶隱私除符合法規外，亦通過 ISO/IEC27001:2013 資訊安全管理系統、IEC 62443-4-1:2018、BS 10012:2017 個人資料保護管理制度、TRUSTe 等國際標準認證，保護客戶隱私與權益。</p> <p>本公司在各地設有電話客服中心 (call center)，提供當地消費者第一線的即時支援與服務。此外，總部客戶支援部致力於第二線的技术支援服務，定期檢視客戶滿意度並協助客服中心處理產品客訴與傾聽市場銷售回饋，以做好維護客戶權益工作。</p>	
(六) 公司是否訂定供應商管理政策，要求供應商在環保、職業安全衛生或勞動人權等議題遵循相關規範，及其實施情形？	✓	<p>本公司基於提倡人道精神與實踐人性尊嚴的社會道德準則且善盡企業社會責任，針對供應商管理方式如下：</p> <ol style="list-style-type: none"> 1. 本公司關注衝突礦產之議題，要求供應商簽署「無衝突礦物宣告書」，防止採購來自衝突礦區之礦物。 2. 本公司對供應商有關誠信與廉潔的要求已納入雙方合約中。若供應商有任何不法之行為，本公司得立即解除或終止合約。 3. 在採購合約中亦規範供應商禁用童工，供應商皆完成簽訂。 4. 在環保方面，要求供應商必須遵守歐盟公布有害物質規範。 5. 112 年已完成 7 家（總和佔年度總採購金額 85%）永續管理稽查（健康、安全／環境／勞工／供應商／社會道德）。 <p>本公司期許供應商除了提供客戶優良品質產品與服務外，供應商能關注社會與環境價值，積極落實「環保、節能、愛地球」的經營使命，我們將供應商視為長期合作發展及成長的重要夥伴，並秉持與供應商互惠共榮的原則，將持續攜手並肩推動永續經營。</p>	無重大差異。

推動項目	執行情形		與上市上櫃公司永續發展實務守則差異情形及原因
	是	否	
	<p>摘要說明</p> <p>本公司於供應商管理程序中新增訂定供應商行為準則，要求供應商需符合品質、成本、交期、服務等相關事項，參考 RBA 責任商業聯盟行為準則要求，將供應鏈管理範疇延伸至環境保護及社會共融等 ESG 議題，包含勞工權益、環保、安全衛生、道德與管理系統等，皆納入為供應商評選與稽核要件，以此建立風險管控項目與鑑別高風險供應商，且將於 113 年執行供應商 ESG 自評，並匯集 ESG 相關議題半年內以電子郵件方式通知，以達輔導教育效用。</p> <p>◇ 依據年度管理評核結果，制定改善措施並協助供應商持續精進，期望提升永續供應鏈管理成效與降低供應營運風險，建立永續成長的夥伴關係。</p>		
五、公司是否參考國際通用之報告書編製準則或指引，編製永續報告書等揭露公司非財務資訊之報告書？前揭報告書是否取得第三方驗證單位之確信或保證意見？	✓	<p>本公司企業永續報告書係依據全球報告倡議組織 (Global Reporting Initiative) 所發布之最新版 GRI 準則 (GRI Standards) 所編製。《友訊科技 2022 永續報告書》由台灣德國北德技術監護顧問股份有限公司 (TUV NORD) 依據 AA1000 ASV3 第一類型、中度保證等級進行查證，查證聲明書已檢附於該永續報告書附錄，敬請參閱；另《友訊科技 2023 永續報告書》之第三方查證作業預計於 113 年 4 月底完成，其查證聲明書將揭露於該永續報告書中。</p>	無重大差異。
六、公司如依據「上市上櫃公司永續發展實務守則」定有本身之永續發展守則者，請敘明其運作與所定守則之差異情形；本公司依據《上市上櫃公司永續發展實務守則》訂有《友訊科技永續發展實務守則》，兩者內容與運作並無重大差異。	<p>六、公司如依據「上市上櫃公司永續發展實務守則」定有本身之永續發展守則者，請敘明其運作與所定守則之差異情形；本公司依據《上市上櫃公司永續發展實務守則》訂有《友訊科技永續發展實務守則》，兩者內容與運作並無重大差異。</p>		
七、其他有助於瞭解推動永續發展執行情形之重要資訊；請參閱本公司官網「企業永續報告書」專區及永續報告書 (https://company.dlink.com/zh-hant/esg/landing)。	<p>七、其他有助於瞭解推動永續發展執行情形之重要資訊；請參閱本公司官網「企業永續報告書」專區及永續報告書 (https://company.dlink.com/zh-hant/esg/landing)。</p>		

(七) 氣候相關資訊執行情形

項目	執行情形
<p>1. 敘明董事會與管理階層對於氣候相關風險與機會之監督及治理。</p> <p>2. 敘明所辨識之氣候風險與機會如何影響企業之業務、策略及財務(短期、中期、長期)。</p> <p>3. 敘明極端氣候事件及轉型行動對財務之影響。</p> <p>4. 敘明氣候風險之辨識、評估及管理流程如何整合於整體風險管理制度。</p> <p>5. 若使用情境分析評估面對氣候變遷風險之韌性，應說明所使用之情境、參數、假設、分析因子及主要財務影響。</p> <p>6. 若有因管理氣候相關風險之轉型計畫，說明該計畫內容，及用於辨識實質體風險及轉型風險之指標與目標。</p> <p>7. 若使用內部碳定價作為規劃工具，應說明價格制定基礎。</p> <p>8. 若有設定氣候相關目標，應說明所涵蓋之活動、溫室氣體排放範疇、規劃期程，每年達成進度等資訊；若使用碳抵換或再生能源憑證(RECs)以達成相關目標，應說明所抵換之減碳額度來源及數量或再生能源憑證(RECs)數量。</p> <p>9. 溫室氣體盤查及確信情形與減量目標、策略及具體行動計畫(另填於 1-1 及 1-2)。</p>	<p>執行情形</p> <p>1. 董事會為友訊科技氣候治理組織架構之最高單位，負責監督氣候變遷相關風險、機會之管理報告及執行報告等，企業永續發展委員會則為主要決策單位，確保相關管理制度之有效推行。企業永續發展辦公室則負責推動氣候變遷相關管理計畫，並由各部門主管組成工作小組，共同執行並定期檢討相關專案；企業永續發展辦公室須每年定期向企業永續發展委員會及董事會呈報相關執行進度與績效。</p> <p>2. 為全面掌握各種氣候相關風險、機會對於公司營運之影響性，本公司除透過定期工作小組會議蒐集相關議題、初估影響程度外，更規劃以三年一次的頻率全面性地重新盤點、鑒別並評估各風險、機會之具體影響，進而規劃合適的因應策略及行動計畫；本公司定義之短、中、長期分別為未來 3 年內、未來 10 年內及未來 10 年以上；相關資訊請參閱本公司永續報告書。</p> <p>3. 針對已鑑別的氣候風險，本公司已逐項考量其對營收、成本、資產等面向的潛在財務影響，以轉型風險中的法規政策相關風險為例，則考量因應法規要求須導入的資源與執行成本，將有相關支出費用；其餘資訊請參閱本公司永續報告書。</p> <p>4. 本公司規劃針對重大氣候變遷風險將同步彙報風險管理小組，並視其風險程度將相關改善行動呈報至董事會。</p> <p>5. 本公司對於轉型風險的情境設定主要係以 2050 淨零排放 (SSP1.1.9) 的情境進行評估，另實體風險的部分則以 RCP8.5 世紀中之模擬為依據，各項風險之財務影響分析因子及推估之財務影響數據請參閱本公司永續報告書。</p> <p>6. 本公司已承諾 2050 年達到淨零排放，為此，我們設立的中期目標是以 2021 年(民國 110 年)為基準年至 2026 年(民國 115 年)時應減少 10% 的碳排放；為此，近期轉型行動計畫包括汰換節能燈具、穩定購置綠電、導入 ISO 14064-1；2018 的方法學進行合併報表子公司的組織碳盤查，進而規劃逐步更新空調主機、建置太陽能光電設備、取得 ISO 50001 能源管理系統驗證及其他可行的有效方案。</p> <p>7. 本公司目前尚未使用內部碳定價作為規劃工具。</p> <p>8. 本公司現階段自主設定之氣候目標係以本公司總部大樓之範疇一及範疇二排放為邊界，以 110 年為基準年，規劃至 115 年達成減少排放 10%，而 112 年本公司之減排績效為 17.45%，其中包括 6 張綠電憑證之貢獻；未來將定期滾動檢討</p>

目標年與目標值之合適性，並持續強化本公司之多元減碳作為、定期揭露相關執行進度，積極實現 2050 淨零排放之承諾。

1. 最近二年度公司溫室氣體盤查及確信情形

(1) 溫室氣體盤查資訊

說明溫室氣體最近兩年度之排放量(公噸 CO₂e)、密集度(公噸 CO₂e/百萬元)及資料涵蓋範圍。

- 本公司**總部大樓** 111 年度溫室氣體總排放量為 524,534.39 公噸 CO₂e，營收密集度為 30.71 公噸 CO₂e/百萬元，包含：
 - 範疇一 119.87 公噸 CO₂e (營收密集度 0.0070 公噸 CO₂e/百萬元)
 - 範疇二 1,255.52 公噸 CO₂e (營收密集度 0.0735 公噸 CO₂e/百萬元)
 - 範疇三 523,159.00 公噸 CO₂e (營收密集度 30.6337 公噸 CO₂e/百萬元)
- 本公司**總部大樓** 112 年度溫室氣體總排放量為：420,862.22 公噸 CO₂e，營收密集度為 26.40 公噸 CO₂e/百萬元，包含：
 - 範疇一 119.90 公噸 CO₂e (營收密集度 0.0075 公噸 CO₂e/百萬元)
 - 範疇二 1,148.88 公噸 CO₂e (營收密集度 0.0721 公噸 CO₂e/百萬元)
 - 範疇三 419,593.44 公噸 CO₂e (營收密集度 26.3217 公噸 CO₂e/百萬元)

(2) 溫室氣體確信資訊

敘明截至年報刊印日之最近兩年度確信情形說明，包括確信範圍、確信機構、確信準則及確信意見。

- 111 年度確信情形說明：
 - 確信範圍：友訊科技股份有限公司/台北市內湖區新湖三路 289 號
 - 確信單位：艾法諾國際股份有限公司 (AFNOR ASIA)
 - 確信準則：ISO 14064-3：2019
 - 查證意見：確認組織依據雙方協議查證準則之要求提出溫室氣體聲明，並公正地呈現溫室氣體數據及相關資訊，與雙方協議查證範圍、目標和準則一致。聲明查證數據之類別 1 (範疇一) 及類別 2 (範疇二) 為合理保證等級。
- 112 年度確信情形說明：
 - 確信範圍：友訊科技股份有限公司/台北市內湖區新湖三路 289 號
 - 確信單位：艾法諾國際股份有限公司 (AFNOR ASIA)
 - 確信準則：ISO 14064-3：2019
 - 查證意見：確信作業將於 113 年 5 月 2 日完成，完整確信資訊將於年度永續報告書及官網中揭露。

2. 溫室氣體減量目標、策略及具體行動計畫

敘明溫室氣體減量基準年及其數據、減量目標、策略及具體行動計畫與減量目標達成情形。

本公司規劃於 115 年完成合併財務報告子公司之盤查作業 (盤查 114 年之數據)，並於同年以 114 年為基準年設定減量目標、說明減排策略及行動計畫，並自 116 年開始逐年揭露目標達成情形，承諾於 139 年(西元 2050 年)達到淨零排放。為此，近期相關行動計畫包括汰換耗能燈具、穩定購置綠電、導入 ISO 14064-1:2018 的方法學進行合併報表子公司之組織碳盤查，進而規劃逐步更新空調主機，建置太陽能光電設備、取得 ISO 50001 能源管理系統驗證及其他可行的有效方案。

(八) 履行誠信經營情形及與上市上櫃公司誠信經營守則差異情形及原因

評估項目	運作情形		與上市上櫃公司誠信經營守則差異情形及原因
	是	否	
<p>一、訂定誠信經營政策及方案</p> <p>(一) 公司是否制定經董事會通過之誠信經營政策，並於規章及對外文件中明示誠信經營之政策、作法，以及董事會與高階管理階層積極落實經營政策之承諾？</p>	✓	<p>本公司依「上市上櫃公司誠信經營守則」訂定「誠信經營守則」、「道德行為規範」並經董事會決議通過後生效，其適用範圍及於本公司、本公司之子公司及集團企業與組織，並同時揭露於公司網站，明示誠信經營之政策、作法，且定期向董事會報告執行狀況。</p> <p>本公司董事計 9 人及高階經理人計 7 人均已全數簽署「遵循誠信經營政策聲明書」，聲明其將完全遵守本公司之「誠信經營守則」、「道德行為規範」以及相關誠信經營政策。</p> <p>本公司 112 年新進同仁共計 93 人均已全數簽署並同意遵守「道德行為規範」。</p>	無重大差異。
<p>(二) 公司是否建立不誠信行為風險之評估機制，定期分析及評估營業範圍內具較高不誠信行為風險之營業活動，並據以訂定防範不誠信行為方案，且至少涵蓋「上市上櫃公司誠信經營守則」第七條第二項各款行為之防範措施？</p>	✓	<p>本公司明定「誠信經營守則」、「工作規則」及各項獎懲辦法，並制定「收授禮贈品管理程序」，明確記載應禁止個人暨集體之行為，行賄及收賄、提供不合理禮物、款待或其他不正當利益，及相關因應措施及處置，以利全員遵循。</p>	無重大差異。
<p>(三) 公司是否於防範不誠信行為方案內明定作業程序、行為指南、違規之懲戒及申訴制度，且落實執行，並定期檢討修正前揭方案？</p>	✓	<p>本公司於「誠信經營守則」及「道德行為規範」中明定相關作業程序、行為指南、違規懲戒及申訴制度，且落實執行，並配合法令修訂內容及稽核結果進行檢討修正。</p>	無重大差異。
<p>二、落實誠信經營</p> <p>(一) 公司是否評估往來對象之誠信紀錄，並於其與往來交易對象簽訂之契約中明定誠信行為條</p>	✓	<p>本公司對於供應商及客戶皆會評估誠信紀錄，並簽署相關文件，對於往來交易對象所訂定之契約均明定應遵循相關誠信條款。</p>	無重大差異。

評估項目	運作情形		與上市上櫃公司誠信經營守則差異情形及原因
	是	否	
<p>款？</p> <p>(二) 公司是否設置隸屬董事會之推動企業誠信經營專責單位，並定期（至少一年一次）向董事會報告其誠信經營政策與防範不誠信行為方案及監督執行情形？</p>	✓	<p>本公司由隸屬董事會之企業永續發展委員會督導誠信經營之落實，並由法務部負責完善各項誠信經營作業，每年定期至少一次向董事會報告相關政策方案及其執行情形，並於 112 年 11 月 14 日董事會完成誠信經營相關政策、防範不誠信行為方案、監督執行情形之當年度報告。</p>	無重大差異。
<p>(三) 公司是否制定防止利益衝突政策，提供適當陳述管道，並落實執行？</p>	✓	<p>本公司已訂定「誠信經營守則」、「道德行為規範」、「收受禮贈品管理程序」等行為準則，以防止利益衝突且提供適當陳述管道，據以執行並落實。</p>	無重大差異。
<p>(四) 公司是否為落實誠信經營已建立有效的會計制度、內部控制制度，並由內部稽核單位依不誠信行為風險之評估結果，擬訂相關稽核計畫，並據以查核防範不誠信行為方案之遵循情形，或委託會計師執行查核？</p>	✓	<p>本公司已建立會計制度、內部控制制度，內部稽核單位依據風險評估結果擬定稽核計畫，定期執行查核作業，且另視需求不定期執行專案查核，並向審計委員會及董事會報告查核結果。</p>	無重大差異。
<p>(五) 公司是否定期舉辦誠信經營之內、外部之教育訓練？</p>	✓	<p>本公司透過教育訓練與宣導，讓全體員工得以了解公司誠信經營的政策及方向，並持續推動高標準的從業道德文化，恪守各項法令與規範：</p> <ol style="list-style-type: none"> 1. 新進人員訓練：每位新進同仁於新人教育訓練課程，皆須遵守公司誠信原則以及道德行為規範，新人教育訓練每 2 個月舉辦一次，以確保每位新進員工均了解應遵守本公司之「誠信經營守則」、「道德行為規範」以及相關誠信經營政策。112 年之 93 位新進人員，每人均完成 0.5 小時誠信教育訓練，合計 46.5 訓練人時。 2. 外部訓練：內部員工 112 年共計 12 人次申請有關會計 	無重大差異。

評估項目	運作情形		與上市上櫃公司誠信經營守則差異情形及原因
	是	否	
		<p>制度與內控制度外部相關教育訓練，合計117訓練人時。</p> <p>3. 內部訓練：</p> <ul style="list-style-type: none"> 本公司於112年10月與11月開授「從證券交易法看董監事及高階主管之責任與義務」及「從實務案例了解關係人交易與非常規交易」兩堂課程，共計72人參與課程，合計180訓練人時。 本公司於112年11月辦理「企業誠信經營」宣導課程，以提高員工關於此項目之意識。該課程包含誠信經營、防制洗錢、反貪腐及防止內線交易等觀念宣導；共計506人參與課程，合計共253訓練人時，課程出席率為97%，平均測驗分數達99分(滿分為100分)。 本公司於112年另行於總公司公共區域以影片向同仁宣導誠信經營、反貪腐、防止內線交易等議題，共計播放了16個不同主題之影片，影片播放次數超過9,900次，影片播放時數超過300小時。 <p>◇ 所有課程均以內部在線提供，並從111年起成為本公司培訓系統的一部分。期望透過新人/外部/內部教育訓練與宣導，能將友訊誠信經營的政策及方向傳達給員工，並持續推動高標準的從業道德文化，恪守各項法令與規範。</p>	
三、公司檢舉制度之運作情形	✓	<p>本公司公設並設有獨立的檢舉制度，具體訂定「檢舉制度實施辦法」，規範檢舉管道、獎勵機制、專責人員等相關事宜，並自111年11月4日起更新檢舉受理單位為審計委員會及相應之聯絡方式。</p>	無重大差異。
(一) 公司是否訂定具體檢舉及獎勵制度，並建立便利檢舉管道，及針對被檢舉對象指派適當之受理專責人員？	✓	<p>本公司之「檢舉制度實施辦法」就受理檢舉事項之調查標準作業程序、調查完成後應採取之後續措施及相關規範。</p>	無重大差異。
(二) 公司是否訂定受理檢舉事項之調查標準作業程序、調查完成後應採取之後續措施及相關密機制？	✓	<p>本公司之「檢舉制度實施辦法」就受理檢舉事項之調查標準作業程序、調查完成後應採取之後續措施及相關密機制等均訂有相關規範。</p>	無重大差異。

評估項目	運作情形		與上市上櫃公司誠信經營守則差異情形及原因
	是	否	
(三) 公司是否採取保護檢舉人不因檢舉而遭受不當處置之措施？	✓	本公司之「檢舉制度實施辦法」訂有對於檢舉人之保護措施，使其不因檢舉而受不當處置。	無重大差異。
四、加強資訊揭露 公司是否於其網站及公開資訊觀測站，揭露其所定誠信經營守則內容及推動成效？	✓	本公司於網站與公開資訊觀測站，皆揭露誠信經營之相關資訊及推動成效，以增進利害關係人對公司的了解。	無重大差異。
五、公司如依據「上市上櫃公司誠信經營守則」定有本身之誠信經營守則者，請敘明其運作與所定守則之差異情形：本公司定有「誠信經營守則」、「道德行為規範」及「工作規則」，整體運作情形與「上市上櫃公司誠信經營守則」並無重大差異。			
六、其他有助於瞭解公司誠信經營運作情形之重要資訊：(如公司檢討修正其訂定之誠信經營守則等情形)：			
(一) 本公司「董事會議事規範」中訂定董事利益迴避制度，對董事會所提提案，與其自身或其代表之法人有利害關係，致有害於公司利益之虞者，得陳述意見及答詢，不得加入討論及表決，且討論及表決時應予迴避，並不得代理其他董事行使其表決權。			
(二) 本公司「內部重大資訊處理暨防範內線交易管理作業程序」中訂定董事、經理人及受僱人不得洩漏所知悉之內部重大資訊予他人，亦不得向知悉本公司內部重大資訊之人探詢或蒐集與個人職務不相關之資訊，以保障投資人及公司權益。			
(三) 本公司「誠信經營守則」中訂定以誠信為基礎之政策，有助於建立企業文化及健全發展，創造永續發展之經營環境。			

(九) 公司如有訂定公司治理守則及相關規章者，應揭露其查詢方式：

1. 本公司網站：<https://company.dlink.com>
2. 公開資訊觀測站：<https://mops.twse.com.tw/mops/web/index>

(十) 其他足以增進對公司治理運作情形瞭解之重要資訊，得一併揭露：

112 年度本公司主管參與公司治理有關之進修情形：

職稱	姓名	日期	課程名稱	辦理單位	時數
會計主管	鄒佩曉	112.12.04	以「風險管理」推動企業永續發展	財團法人中華民國會計研究發展基金會	6
		112.12.12	最新「ESG 永續」與「財報自編」相關政策發展與內控管理實務	財團法人中華民國會計研究發展基金會	6
公司治理主管	何文雯	112.01.10	提升企業永續價值，完善風險管理制度	中華民國內部稽核協會	6
		112.06.20	整合策略發展與 ESG 之企業風險管理新思維	社團法人中華公司治理協會	3
		112.06.30	資金貸與、背書保證及取得處分資產規定與實務解析	中華民國內部稽核協會	6
		112.07.13	上市櫃公司永續發展行動方案宣導	臺灣證券交易所與證券櫃檯買賣責中心	3

職稱	姓名	日期	課程名稱	辦理單位	時數
		112.09.04	第十四屆臺北公司治理論壇	金融監督管理委員會	6
		112.10.13	112 年度防範內線交易宣導會	財團法人中華民國證券暨期貨市場發展基金會	3
		112.11.27	「財報審閱」常見缺失及重要內控法規實務解析	財團法人中華民國會計研究發展基金會	6
		112.11.29	破市場啟航 永續未來新篇章高峰會	臺灣證券交易所與證券櫃檯買賣中心	3
稽核主管	楊志祥	112.11.22	內稽人員應有的「公司治理」素養及財報風險評估實務	財團法人中華民國會計研究發展基金會	6
		112.12.11	「員工舞弊」之法律責任與內控內稽實務	財團法人中華民國會計研究發展基金會	6

(十一) 內部控制制度執行狀況應揭露下列事項

1. 內部控制聲明書

友訊科技股份有限公司
內部控制制度聲明書



日期：民國113年2月27日

本公司民國一一二年度之內部控制制度，依據自行評估的結果，謹聲明如下：

- 一、本公司確知建立、實施和維護內部控制制度係本公司董事會及經理人之責任，本公司業已建立此一制度。其目的係在對營運之效果及效率(含獲利、績效及保障資產安全等)、報導具可靠性、及時性、透明性及符合相關規範暨相關法令規章之遵循等目標的達成，提供合理的確保。
- 二、內部控制制度有其先天限制，不論設計如何完善，有效之內部控制制度亦僅能對上述三項目標之達成提供合理的確保；而且，由於環境、情況之改變，內部控制制度之有效性可能隨之改變。惟本公司之內部控制制度設有自我監督之機制，缺失一經辨認，本公司即採取更正之行動。
- 三、本公司係依據「公開發行公司建立內部控制制度處理準則」(以下簡稱「處理準則」)規定之內部控制制度有效性之判斷項目，判斷內部控制制度之設計及執行是否有效。該「處理準則」所採用之內部控制制度判斷項目，係為依管理控制之過程，將內部控制制度劃分為五個組成要素：1.控制環境，2.風險評估，3.控制作業，4.資訊與溝通，及5.監督作業。每個組成要素又包括若干項目。前述項目請參見「處理準則」之規定。
- 四、本公司業已採用上述內部控制制度判斷項目，評估內部控制制度之設計及執行的有效性。
- 五、本公司基於前項評估結果，認為本公司於民國一一二年十二月三十一日的內部控制制度(含對子公司之監督與管理)，包括瞭解營運之效果及效率目標達成之程度、報導係屬可靠、及時、透明及符合相關規範暨相關法令規章之遵循有關的內部控制制度等之設計及執行係屬有效，其能合理確保上述目標之達成。
- 六、本聲明書將成為本公司年報及公開說明書之主要內容，並對外公開。上述公開之內容如有虛偽、隱匿等不法情事，將涉及證券交易法第二十條、第三十二條、第一百七十一條及第一百七十四條等之法律責任。
- 七、本聲明書業經本公司民國一一三年二月二十七日董事會通過，出席董事九人中，無人持反對意見，均同意本聲明書之內容，併此聲明。

友訊科技股份有限公司

董事長：郭金河



簽章

執行長：張家瑞



簽章

2. 委託會計師專案審查內部控制制度者，應揭露會計師審查報告：無。

(十二) 最近年度及截至年報刊印日止，公司及其內部人員依法被處罰，或公司對其內部人員違反內部控制制度規定之處罰，其處罰結果可能對股東權益或證券價格有重大影響者，應列明其處罰內容、主要缺失與改善情形：無。

(十三) 最近年度及截至年報刊印日止，股東會及董事會之重要決議

1. 本公司股東常會經全體出席股東決議事項及執行情形：

開會時間：民國 112 年 5 月 31 日

開會地點：本公司大樓（台北市內湖區新湖三路 289 號）

重要決議	執行情形
(1) 承認 111 年度營業報告書及財務報表案。	(1) 決議通過。
(2) 承認 111 年度盈餘分配案。	(2) 決議通過。
(3) 選舉第十三屆董事案	(3) 選任第十三屆董事 9 人(含獨立董事 3 人)，任期 3 年並自 112 年 5 月 31 日起至 115 年 5 月 30 日止。新任董事業奉經濟部商業司 112 年 7 月 4 日經授商字第 11230107100 號函核准在案。
(4) 通過廢止並重新訂定本公司「股東會議事規則」案	(4) 決議通過。
(5) 通過修訂本公司「資金貸與他人作業程序」案	(5) 決議通過並於 112 年 6 月 9 日將修訂後程序上傳公開資訊觀測站。
(6) 通過修訂本公司「背書保證作業程序」案	(6) 決議通過並於 112 年 6 月 9 日將修訂後程序上傳公開資訊觀測站。
(7) 通過解除新任董事競業禁止之限制案	(7) 決議通過。

2. 本公司 112 年度及 113 年截至年報刊印日止之董事會重要決議內容：

會議日期 (屆-次)	重要決議
112.02.22 (12-20)	(1)通過 111 年度內部控制制度聲明書案。 (2)通過本公司 111 年度營業報告書暨財務報表案。 (3)通過本公司 111 年度盈餘分配案。 (4)通過 112 年度營運計劃暨預算書表案。 (5)通過本公司 112 年度聘任簽證會計師之獨立性及適任性評估報告。 (6)通過本公司 112 年度簽證會計師委任案。 (7)通過本公司 112 年度簽證會計師公費案。 (8)通過制定本公司「預先核准非確信服務政策之一般性原則」。 (9)通過本公司 111 年度經理人績效考核結果評估案。 (10)通過修訂本公司「民國 111 年限制員工權利新股發行辦法」案。 (11)通過解除本公司經理人競業禁止之限制案。 (12)通過本公司 111 年度員工及董事酬勞分配案。 (13)通過本公司 111 年度董事酬勞分配明細案。 (14)通過向往來銀行申請授信及衍生性商品交易額度續約案。 (15)通過新增本公司衍生性金融商品交易之有權交易人員。 (16)通過召集本公司 112 年股東常會相關事宜案。 (17)通過選舉第十三屆董事案。 (18)通過受理 112 年股東常會持股 1%以上股東提案權相關事宜案。 (19)通過受理持股 1%以上股東之董事（含獨立董事）候選人提名相關事宜案。 (20)通過廢止並重新訂定本公司「股東會議事規則」案。

會議日期 (屆-次)	重要決議
	(21)通過修訂本公司「資金貸與他人作業程序」案。 (22)通過修訂本公司「背書保證作業程序」案。
112.04.12 (12-21)	(1)通過本公司 111 年度經理人之員工酬勞分配明細案。 (2)通過本公司 112 年度經理人年度績效目標案。 (3)通過董事會提名暨審查董事(含獨立董事)候選人名單案。 (4)通過解除新任董事競業禁止之限制案。 (5)通過修訂本集團「預先核准非確信服務政策之一般性原則」案。
112.05.10 (12-22)	(1)通過本公司 112 年度經理人薪酬調整案。 (2)通過本公司民國 112 年度第一季合併財務報表討論案。 (3)通過本公司擬向子公司購買持有 D-Link (Europe) Ltd. 100%股權案。 (4)通過子公司擬辦理現金減資案。 (5)通過向往來銀行申請授信及衍生性商品交易額度續約案。 (6)通過修訂本公司「內部稽核作業程序」、「內部稽核實施細則」案。 (7)通過修訂本公司「風險管理政策與程序」案。 (8)通過修訂本公司「個人資料安全維護管理辦法」案。
112.05.31 (13-1)	(1)通過推選本公司第十三屆董事長案。
112.06.20 (13-2)	(1)通過修訂本公司「企業永續發展委員會組織規程」案。 (2)通過本公司第二屆企業永續發展委員會之委員任命案。 (3)通過本公司第五屆薪資報酬委員會之委員任命案。 (4)通過訂定本公司 112 年現金股利除息基準日及相關事宜案。 (5)通過解除本公司經理人競業禁止之限制案。
112.08.14 (13-3)	(1)通過本公司 112 年年中經理人績效考核結果評估案。 (2)通過本公司限制員工權利新股配發明細案。 (3)通過本公司民國 112 年度第二季合併財務報表討論案。 (4)通過向票券公司新申請發行商業本票保證額度案。 (5)通過向往來銀行申請授信及衍生性商品交易額度續約案。 (6)通過向往來銀行申請授信及衍生性商品交易額度續約案。 (7)通過新增本公司衍生性金融商品交易之有權交易人員。 (8)通過修訂本公司「關係人交易管理辦法」案。
112.11.14 (13-4)	(1)通過本公司民國 113 年年度稽核計劃案。 (2)通過本公司民國 112 年度第三季合併財務報表討論案。 (3)通過修訂本公司「D-Link 權責劃分表」案。 (4)通過本公司 113 年向關係人進銷貨、進行勞務或技術服務全年預計交易金額逾上限案。 (5)通過檢討暨修正本公司「ESG 短、中、長期策略目標」案。 (6)通過策略長薪酬調整案。 (7)通過向往來銀行申請授信及衍生性商品金融商品交易額度續約案。 (8)通過向往來銀行申請授信額度續約案。 (9)通過向往來銀行申請授信及衍生性金融商品交易額度續約案。 (10)通過向往來銀行新申請衍生性金融商品交易額度案。
113.2.27 (13-5)	(1)通過 112 年度內部控制制度聲明書案。 (2)通過本公司 112 年度營業報告書、個體財務報表及合併財務報表案。 (3)通過本公司 112 年度盈餘分配案。

會議日期 (屆-次)	重要決議
	(4)通過 113 年度營運計劃暨預算書表案。 (5)通過本公司 113 年度聘任簽證會計師之獨立性及適任性評估報告。 (6)通過本公司 113 年度簽證會計師委任案。 (7)通過本公司 113 年度簽證會計師公費案。 (8)通過修訂本公司「預先核准非確信服務政策之一般性原則」。 (9)通過本公司為友訊電子設備(上海)有限公司新增背書保證金額乙案。 (10)通過修訂本公司「公司治理實務守則」案。 (11)通過本公司 112 年度經理人績效考核結果評估案。 (12)通過本公司 113 年度經理人年度績效目標案。 (13)通過本公司 112 年度員工及董事酬勞分派案。 (14)通過本公司 112 年度董事酬勞分配明細案。 (15)通過收回已發行之限制員工權利新股辦理註銷減資登記案。 (16)通過召集本公司 113 年股東常會相關事宜案。 (17)通過受理 113 年股東常會持股 1%以上股東提案權相關事宜案。 (18)通過解除本公司董事競業禁止之限制案。 (19)通過修訂本公司「永續發展實務守則」案。

(十四) 最近年度及截至年報刊印日止，董事對董事會通過重要決議有不同意見且有紀錄或書面聲明者，其主要內容：

會議日期	期別 (屆-次)	重要決議
112.06.20	13-2	討論案：本公司第二屆企業永續發展委員會之委員任命案。 表示異議董事之意見： 董事吳柏宏另薦舉董事高宏傑擔任企業永續發展委員會委員。

(十五) 最近年度及截至年報刊印日止，公司董事長、總經理、會計主管、財務主管、內部稽核主管、公司治理主管及研發主管等辭解任情形之彙總：

職稱	姓名	到任日期	解任日期	辭職或解任原因
總經理	陳瑋駿	109.08.11	112.01.06	辭職

五、簽證會計師公費資訊

(一) 最近年度簽證會計師公費資訊

單位：新台幣仟元

會計師事務所名稱	會計師姓名	會計師查核期間	審計公費	非審計公費	合計	備註
安侯建業聯合會計師事務所	謝秋華	112.01.01 112.12.31	\$3,775	\$2,517	\$6,292	非審計公費主係限制員工權利發行新股變更登記、營所稅查核簽證、營所稅暫繳結算申報查核簽證、合併報表系統升級諮詢服務、企業風險管理優化協助服務、營業稅直接扣抵法查核簽證及員工薪資檢查表覆核服務等。
	張淑瑩	112.01.01 112.12.31				

(二) 更換會計師事務所且更換年度所給付之審計公費較更換前一年度之審計公費減少者，應揭露更換前後審計公費金額及原因：不適用。

(三) 審計公費較前一年度減少達百分之十以上者，應揭露審計公費減少金額、比例及原因：不適用。

六、更換會計師資訊：

(一) 關於前任會計師

更換日期	112年02月22日(一一二年度第一季)		
更換原因及說明	因安侯建業聯合會計師事務所依內部輪調規定調整		
說明係委任人或會計師終止或不接受委任(註)	當事人	會計師	委任人
	情況		
	主動終止委任	不適用	不適用
	不再接受(繼續)委任	不適用	不適用
最新兩年內簽發無保留意見以外之查核報告書意見及原因	無		
與發行人有無不同意見	有	會計原則或實務	
		財務報告之揭露	
		查核範圍或步驟	
		其他	
	無	V	
	說明		
其他揭露事項(本準則第十條第六款第一目之四至第一目之七應加以揭露者)	不適用		

註：因該會計師事務所內部業務調整，於一一二年度第一季更換簽證會計師。

(二) 關於繼任會計師

事務所名稱	安侯建業聯合會計師事務所
會計師姓名	張淑瑩會計師
委任之日期	112年02月22日(一一二年第一季)
委任前就特定交易之會計處理方法或會計原則及對財務報告可能簽發之意見諮詢事項及結果	不適用
繼任會計師對前任會計師不同意見事項之書面意見	不適用

(三) 前任會計師對本準則第10條第6款第1目及第2目之3事項之復函：不適用。

七、公司之董事長、總經理、負責財務或會計事務之經理人，最近一年內曾任職於簽證會計師所屬事務所或其關係企業者，應揭露其姓名、職稱及任職於簽證會計師所屬事務所或其關係企業之期間：無。

八、最近年度及截至年報刊印日止，董事、經理人及持股比例超過百分之十之股東股權移轉及股權質押變動情形

(一) 董事、經理人及大股東股權變動情形

單位：股

職稱	姓名	112 年度		當年度截至 3 月 31 日止	
		持有股數增 (減) 數	質押股數增 (減) 數	持有股數增 (減) 數	質押股數增 (減) 數
董事長	郭金河 (台灣網通投資代表 人)	0	0	0	0
法人董事	台灣網通投資股份有限 公司	0	0	0	0
	代表人：王炯荼	0	0	0	0
法人董事	慶欣欣鋼鐵股份有限公 司	0	0	0	0
	代表人：吳美慧	1,846	0	0	0
	代表人：馮忠鵬	0	0	0	0
董事	高宏傑	0	0	0	0
董事	吳柏宏	0	0	0	0
獨立董事	陳進明	0	0	0	0
獨立董事	李勝琛	0	0	0	0
獨立董事	朱俊雄	0	0	0	0
執行長	張家瑞	0	0	0	0
資深副總經理	鄭婉芬	0	0	0	0
財務長	陳宜	0	0	0	0
副總經理	鍾振遠	0	0	0	0
會計主管	鄒佩曉	0	0	0	0
公司治理主管	何文雯	1,000	0	0	0

(二) 股權移轉資訊：無。

(三) 股權質押資訊：無。

九、持股比例占前十名之股東，其相互間之關係資料

基準日：113年3月30日

姓名	本人持有股份		配偶、未成年子女持有股份		利用他人名義合計持有股份		前十大股東相互間具有關係人或為配偶、二親等以內之親屬關係者，其名稱或姓名及關係		備註
	股數	持股比例	股數	持股比例	股數	持股比例	名稱(或姓名)	關係	
金智洋科技股份有限公司 代表人：李雲琴	59,818,400	9.93	0	0.00	0	0.00	慶欣欣鋼鐵股份有限公司	被控制公司	—
慶欣欣鋼鐵股份有限公司 代表人：顏慶利	28,904,189	4.80	0	0.00	80,653,510	13.39	金智洋科技股份有限公司	控制公司	—
易通圓投資股份有限公司 代表人：黃俊義	20,835,110	3.46	0	0.00	0	0.00	—	—	—
浦聚投資股份有限公司 代表人：胡雪	15,939,120	2.65	0	0.00	0	0.00	—	—	—
佳華投資股份有限公司 代表人：鄒鳳雲	7,836,000	1.30	0	0.00	0	0.00	—	—	—
林高煌	7,500,000	1.24	0	0.00	0	0.00	—	—	—
美商摩根大通銀行台北分行受託保管先進星光基金公司之系列基金先進總合國際股票指數基金投資專戶	6,750,584	1.12	0	0.00	0	0.00	—	—	—
前勁投資有限公司 代表人：鄭吉智	5,434,069	0.90	0	0.00	0	0.00	—	—	—
匯豐(台灣)商業銀行股份有限公司受託保管雅凱迪新興市場小型資本股票基金有限公司投資專戶	4,307,000	0.71	0	0.00	0	0.00	—	—	—
美商摩根大通銀行台北分行受託保管先進信託公司法人完全國際股票市場指數信託 I I 投資專戶	3,833,960	0.64	0	0.00	0	0.00	—	—	—

十、公司、公司之董事、經理人及公司直接或間接控制之事業對同一轉投資事業之持股數，並合併計算綜合持股比例

112年12月31日／註1：係有限公司

轉投資事業	本公司投資		董事、監察人、經理人及直接或間接控制事業之投資		綜合投資	
	股數	持股比例(%)	股數	持股比例(%)	股數	持股比例(%)
D-Link Canada Inc.	0	0.0	5,736,000	100.00	5,736,000	100.00
D-Link Systems, Inc.	48,045,007	100.00	0	0.0	48,045,007	100.00
D-Link Holding Company Ltd.	27,044,212	100.00	0	0.0	27,044,212	100.00
D-Link (Europe) Ltd.	32,497,455	100.00	0	0.0	32,497,455	100.00
D-Link AB	0	0.0	15,500	100.00	15,500	100.00
D-Link (Magyarország) Kft	0	0.0	300	100.00	300	100.00
D-Link France SARL	0	0.0	114,560	100.00	114,560	100.00
D-Link Polska Sp. Z.o.o.	0	0.0	100	100.00	100	100.00
D-Link Iberia SL	0	0.0	50,000	100.00	50,000	100.00
D-Link s.r.o.	0	0.0	100	100.00	100	100.00
D-Link (Netherlands) BV	0	0.0	50,000	100.00	50,000	100.00
D-Link Mediterraneo SRL	0	0.0	50,000	100.00	50,000	100.00
D-Link (Deutschland) GmbH	0	0.0	註1	100.00	註1	100.00
D-Link (Holdings) Ltd.	0	0.0	3	100.00	3	100.00
D-Link (UK) Ltd.	0	0.0	300,100	100.00	300,100	100.00
D-Link Adria d.o.o.	0	0.0	註1	100.00	註1	100.00
OOO D-Link Russia	0	0.0	註1	100.00	註1	100.00
Success Stone Overseas Corp.	0	0.0	9,822	100.00	9,822	100.00
D-Link Holding Mauritius, Inc.	0	0.0	200,000	100.00	200,000	100.00
D-Link (India) Ltd.	0	0.0	18,114,663	51.02	18,114,663	51.02
TeamF1 Networks Private Ltd.	0	0.0	10,500	100.00	10,500	51.02
D-Link Shiang-Hai (Cayman) Inc.	0	0.0	50,000	100.00	50,000	100.00
友訊電子設備(上海)有限公司	0	0.0	註1	100.00	註1	100.00
網諮信息科技(上海)有限公司	0	0.0	註1	100.00	註1	100.00
D-Link International Pte. Ltd.	66,074,660	99.36	425,340	0.64	66,500,000	100.00

轉投資事業	本公司投資		董事、監察人、經理人及直接或間接控制事業之投資		綜合投資	
	股數	持股比例(%)	股數	持股比例(%)	股數	持股比例(%)
D-Link Korea Limited	0	0.0	330,901	100.00	330,901	100.00
D-Link Trade M	0	0.0	註1	100.00	註1	100.00
D-Link Capital Investment Co. Ltd.	0	0.0	25,000,000	100.00	25,000,000	100.00
D-Link Malaysia Sdn Bhd	0	0.0	800,000	100.00	800,000	100.00
D-Link Service Lithuania, UAB	0	0.0	1,000	100.00	1,000	100.00
D-Link Service (Ukraine)	0	0.0	註1	100.00	註1	100.00
D-Link Service (Kazakhstan)	0	0.0	註1	100.00	註1	100.00
D-Link Sudamerica SpA	199,999	100.00	1	0.0	200,000	100.00
D-Link Mexicana S.A de C.V	152,066	100.00	3	0.0	152,069	100.00
D-Link Japan K.K.	9,500	100.00	0	0.0	9,500	100.00
D-Link Australia Pty Ltd.	1,000,000	100.00	0	0.0	1,000,000	100.00
D-Link Middle East FZE	6	100.00	0	0.0	6	100.00
D-Link Brazil LTDA.	2,964,836,727	100.00	100	0.0	2,964,836,827	100.00
D-Link Investment Pte. Ltd.	2,200,000	100.00	0	0.0	2,200,000	100.00
OOO D-Link Trade	0	0.0	註1	100.00	註1	100.00
T-COM, LLC	0	0.0	註1	40.00	註1	40.00
D-Link Latin-America Company Ltd.	41,000	100.00	0	0.0	41,000	100.00
D-Link Peru S.A.	0	0.0	3,500	100.00	3,500	100.00
D-Link de Colombia S.A.S.	0	0.0	1,443,605	100.00	1,443,605	100.00
D-Link Guatemala S.A.	0	0.0	99,000	99.00	99,000	99.00
友泰投資(股)公司	14,600,000	100.00	0	0.0	14,600,000	100.00
拓碼科技(股)公司	0	0.0	1,832,446	41.18	1,832,446	41.18
MiiiCasa Holding (Cayman) Inc.	0	0.0	21,000,000	28.98	21,000,000	28.98
友勁科技(股)公司	137,532,993	41.58	0	0.0	137,532,993	41.58
Huge Castle Ltd	0	0.0	9,329,718	100.00	9,329,718	41.58
前勁投資有限公司	0	0.0	27,000,000	100.00	27,000,000	41.58
Perfect Choice Co., Ltd.	0	0.0	10,000	100.00	10,000	41.58
Luis Jo'se Investment Inc.	0	0.0	1,362,680	100.00	1,362,680	41.58

轉投資事業	本公司投資		董事、監察人、經理人及直接或間接控制事業之投資		綜合投資	
	股數	持股比例(%)	股數	持股比例(%)	股數	持股比例(%)
蘇州碩實電子科技有限公司	0	0.0	註1	100.00	註1	41.58

肆、募資情形

一、資本及股份

(一) 股本來源

基準日：113年3月31日

年月	發行價格	核定股本		實收股本		備註		
		股數 (仟股)	金額 (仟元)	股數 (仟股)	金額 (仟元)	股本來源	以現金以外 之財產補充 股款者	其他
95.08	10	880,000	8,800,000	675,378	6,753,780	盈餘轉增資 119,432 仟元 員工紅利轉增資 65,000 仟元 資本公積轉增資 477,729 仟元	—	95年08月21日經投商 字第09501184120號
95.11	10	880,000	8,800,000	663,378	6,633,780	註銷庫藏股減資 120,000 仟元	—	95年11月28日經投商 字第09501266710號
96.08	10	880,000	8,800,000	683,846	6,838,456	盈餘轉增資 132,676 仟元 員工紅利轉增資 72,000 仟元	—	96年08月14日經投商 字第09601196230號
96.11	10	880,000	8,800,000	547,076	5,470,765	現金減資 1,367,691 仟元	—	96年11月21日經投商 字第09601286290號
97.08	10	880,000	8,800,000	565,218	5,652,180	盈餘轉增資 109,415 仟元 員工紅利轉增資 72,000 仟元	—	97年08月19日經投商 字第09701205030號
98.09	10	880,000	8,800,000	647,580	6,475,803	盈餘轉增資 823,623 仟元	—	98年09月08日經投商 字第09801206030號
103.10	10	880,000	8,800,000	635,580	6,355,803	註銷庫藏股減資 120,000 仟元	—	103年10月17日經投商 字第10301214590號
103.10	10	880,000	8,800,000	647,756	6,477,557	盈餘轉增資 121,755 仟元	—	103年10月17日經投商 字第10301214590號
104.09	10	880,000	8,800,000	678,803	6,788,032	盈餘轉增資 155,237 仟元 資本公積轉增資 155,237 仟元	—	104年09月02日經投商 字第10401179680號
104.11	10	880,000	8,800,000	676,996	6,769,962	註銷庫藏股減資 18,070 仟元	—	104年11月27日經投商 字第10401253760號
105.04	10	880,000	8,800,000	651,996	6,519,962	註銷庫藏股減資 250,000 仟元	—	105年04月07日經投商 字第10501064990號
110.10	10	880,000	8,800,000	599,836	5,998,365	現金減資 521,597 仟元	—	110年10月05日經投商 字第11001171690號
112.10	10	880,000	8,800,000	602,836	6,028,365	限制員工權利新股增資 30,000 仟元	—	112年10月30日經投商 字第11230197070號
113.03	10	880,000	8,800,000	602,655	6,026,555	註銷限制員工權利新股 1,810 仟元	—	113年03月22日經投商 字第11330041410號

股份 種類	核定股本			備註
	流通在外股份	未發行股份	合計	
普通股	602,655,473 股	277,344,527 股	880,000,000 股	上市公司股票

註：含限制型員工認股已收回尚未辦理註銷減資變更登記股份 139,000 股

總括申報制度相關資訊：不適用。

(二) 股東結構

基準日：113年3月30日

股東結構 數量	政府 機構	金融 機構	其他 法人	個人	外國機構及 外國人	合計
人數	2	0	264	84,132	217	84,615
持有股數(股)	174	0	151,085,647	411,543,558	40,026,094	602,655,473
持股比例(%)	0.00	0.00	25.07	68.29	6.64	100.00

註：含限制型員工認股已收回尚未辦理註銷減資變更登記股份 139,000 股

(三) 股權分散情形

基準日：113年3月30日

持股分級	股東人數	持有股數(股)	持股比例(%)
1至999	43,407	7,272,932	1.21
1,000至5,000	28,017	65,489,240	10.87
5,001至10,000	6,523	52,200,000	8.66
10,001至15,000	1,933	24,473,643	4.06
15,001至20,000	1,406	26,039,114	4.32
20,001至30,000	1,150	29,426,538	4.88
30,001至40,000	569	20,467,298	3.40
40,001至50,000	387	18,042,709	2.99
50,001至100,000	698	50,251,526	8.34
100,001至200,000	291	41,232,006	6.84
200,001至400,000	144	40,561,019	6.73
400,001至600,000	41	19,758,382	3.28
600,001至800,000	16	10,861,848	1.80
800,001至1,000,000	11	10,025,726	1.66
1,000,001以上	22	186,553,492	30.96
合計	84,615	602,655,473	100

註:含限制型員工認股已收回尚未辦理註銷減資變更登記股份 139,000 股

(四) 主要股東名單

基準日：113年3月30日

主要股東名稱	股份	持有股數(股)	持股比例(%)
金智洋科技股份有限公司		59,818,400	9.93%
慶欣欣鋼鐵股份有限公司		28,904,189	4.80%
易通圓投資股份有限公司		20,835,110	3.46%
浦聚投資股份有限公司		15,939,120	2.65%
佳華投資股份有限公司		7,836,000	1.30%
林高煌		7,500,000	1.24%
美商摩根大通銀行台北分行受託保管先進星光基金公司之系列基金先進總合國際股票指數基金投資專戶		6,750,584	1.12%
前勁投資有限公司		5,434,069	0.90%
匯豐(台灣)商業銀行股份有限公司受託保管雅凱迪新興市場小型資本股票基金有限公司投資專戶		4,307,000	0.71%
美商摩根大通銀行台北分行受託保管先進信託公司法人完全國際股票市場指數信託 I I 投資專戶		3,833,960	0.64%

(五) 最近二年度每股市價、淨值、盈餘及股利資料

單位：新台幣元/仟股/%

項目		年度	111年	112年
每股市價 (註1)	最高		19.10	26.90
	最低		13.80	14.65
	平均		16.39	21.24
每股淨值 (註2)	分配前		14.85	15.12
	分配後		14.63	14.58
每股盈餘	加權平均股數		599,837	598,142
	每股盈餘(註3)		0.18	0.95
每股股利	現金股利		0.2246	0.5355
	無償配股	盈餘配股	—	—
		資本公積配股	—	—
	累積未付股利(註4)		—	—
投資報酬分析	本益比(註5)		91.06	22.36
	本利比(註6)		72.97	39.66
	現金股利殖利率(註7)		1.37%	2.52%

* 若有以盈餘或資本公積轉增資配股時，並應揭露按發放之股數追溯調整之市價及現金股利資訊。

註1：列示各年度普通股最高及最低市價，並按各年度成交值與成交量計算各年度平均市價。

註2：請以年底已發行之股數為準並依據董事會或次年度股東會決議分配之情形填列。

註3：如有因無償配股等情形而須追溯調整者，應列示調整前及調整後之每股盈餘。

註4：權益證券發行條件如有規定當年度未發放之股利得累積至有盈餘年度發放者，應分別揭露截至當年度止累積未付之股利。

註5：本益比＝當年度每股平均收盤價／每股盈餘。

註6：本利比＝當年度每股平均收盤價／每股現金股利。

註7：現金股利殖利率＝每股現金股利／當年度每股平均收盤價。

註8：每股淨值、每股盈餘應填列截至年報刊印日止最近一季經會計師查核（核閱）之資料；其餘欄位應填列截至年報刊印日止之當年度資料。

(六) 公司股利政策及執行狀況

1. 股利政策：

本公司為配合整體環境及產業成長特性，並配合公司長期財務規劃、吸引國內、外優秀人才及追求企業永續經營，採取剩餘股利政策。

本公司章程規定，年度總決算如有盈餘，依下列順序分派之：1.提繳稅款。2.彌補累積虧損。3.提存百分之十為法定盈餘公積。4.依法令或主管機關規定提列或迴轉特別盈餘公積。5.扣除前各項餘額後，如尚有盈餘，其餘額加計累計未分配盈餘，由董事會擬具分派議案，以發行新股方式為之時，應提請股東會決議後分派之。股東紅利分派總金額以不低於當年度可分配盈餘之百分之三十為原則。

本公司依公司法第240條及第241條規定，授權董事會以三分之二以上董事之出席，及出席董事過半數之決議，將應分派股息及紅利或法定盈餘公積及資本公積之全部或一部，以發放現金之方式為之，並報告股東會。

股利種類：依據本公司資本預算規劃分派股票股利以保留所需資金，其餘部分得以現金股利方式分派之，唯以不低於總股利之百分之十。

2. 本次股東會擬議股利分派之情形：

本公司112年度股利分派業經113年2月27日董事會決議通過，將按配息基準日

股東名冊記載之股東及持股數，每股配發新台幣 0.5355 元現金股利，並於 113 年 5 月 29 日股東常會報告。

(七) 本次股東會擬議之無償配股對公司營業績效及每股盈餘之影響：不適用。

(八) 員工酬勞及董事酬勞

1. 公司章程所載員工酬勞及董事酬勞之成數或範圍：

本公司應以當年度獲利狀況之百分之一至百分之十五分派員工酬勞及應以不超過當年度獲利狀況之百分之一分派董事酬勞。但公司尚有累積虧損時，應預先保留彌補數額。

2. 本期估列員工酬勞及董事酬勞金額之估列基礎、以股票分派之員工酬勞之股數計算基礎及實際分派金額若與估列數有差異時之會計處理：

本公司員工及董事酬勞係依本公司各該期間之稅前淨利扣除員工酬勞及董事酬勞前之金額乘上章程所訂定之員工及董事酬勞分派成數為估計基礎，並列報該段期間之營業成本或營業費用。董事會決議實際配發金額若與估列數有差異時，則視為會計估計變動，列為下一年度之損益。

3. 董事會通過分派酬勞情形：

(1) 以現金或股票分派之員工酬勞及董事酬勞金額：公司於民國 113 年 2 月 27 日董事會通過，擬議分派員工酬勞新台幣 31,380,941 元與董事酬勞新台幣 3,138,094 元，全數以現金方式發放。

(2) 以股票分派之員工酬勞金額及占本期個體或個別財務報告稅後純益及員工酬勞總額合計數之比例：不適用。

4. 前一年度（111 年度）員工及董事酬勞之實際分派情形（包括分派股數、金額及股價）、其與認列員工及董事酬勞有差異者並應敘明差異數、原因及處理情形：

本公司 111 年度員工及董事酬勞實際分派金額分別為新台幣 7,371,623 元及新台幣 737,162 元，與董事會通過擬議金額並無差異。

(九) 公司買回本公司股份情形：無。

二、公司債辦理情形：無。

三、特別股發行情形：無。

四、海外存託憑證辦理情形：無。

五、限制員工權利新股辦理情形
(一) 發行限制員工權利新股

113 年 3 月 31 日

限制員工權利新股種類	111年第1次限制員工權利新股
申報生效日期及總股數	111/11/30； 6,000,000
發行日期	112/09/25
已發行限制員工權利新股股數	3,000,000
尚可發行限制員工權利新股股數	3,000,000
發行價格	0
已發行限制員工權利新股股數占已發行股份總數比率	0.5%
員工限制權利新股之既得條件	<p>員工依本公司「民國 111 年限制員工權利新股發行辦法」獲配限制員工權利新股後，需於下列各既得期限屆滿仍在職，同時皆需符合年度個人績效評核結果達 B+(含)等以上，且善盡服務守則、未曾有違反本公司勞動契約、工作規則、競業禁止與保密協議或與本公司間合約約定等是等情事，可分別達成既得條件之股份比例如下：</p> <ol style="list-style-type: none"> 1. 獲配後任職屆滿一年：獲配股數之 40%、需達成年度個人績效考核 B+(含)等以上之條件。 2. 獲配後任職屆滿二年：獲配股數之 30%、需達成年度個人績效考核 B+(含)等以上之條件。 3. 獲配後任職屆滿三年：獲配股數之 30%、需達成年度個人績效考核 B+(含)等以上之條件。 4. 上述時間如遇假日，則順延至次一營業日辦理。
員工限制權利新股之受限制權利	<ol style="list-style-type: none"> 1. 員工獲配新股後未達成既得條件前，除繼承外，不得將該限制員工權利新股出售、質押、轉讓、贈與他人、設定，或作其他方式之處分。 2. 員工獲配新股後未達成既得條件前，股東會之出席、提案、發言、表決及選舉等權利，與本公司已發行之普通股相同，且依信託保管契約執行之。 3. 員工依本辦法獲配之限制員工權利新股，於未達成既得條件前，其他權利包括但不限於：股息、股利、法定公積及資本公積受配權等，不具有盈餘分配權，相關作業方式依信託保管契約執行之。 4. 本公司無償配股停止過戶日、現金股息停止過戶日、現金增資認股停止過戶日、公司法第 165 條第 3 項所定股東會停止過戶期間、或其他依事實發生之法定停止過戶期間至權利分派基準日止，此期間達成既得條件之員工，其既得股票解除限制時間及程序依信託保管契約或相關法規規定執行之。

	5. 既得期間內如本公司辦理現金減資等非因法定減資之減少資本，限制員工權利新股應依減資比例註銷。如係現金減資，因此退還之現金須交付信託，於達成既得條件及期限後才得交付員工；惟若屆滿期限未達既得條件時，本公司將收回該等現金。
限制員工權利新股之保管情形	交付信託保管
員工獲配或認購新股後未達既得條件之處理方式	<p>1. 員工自獲配限制員工權利新股後，遇有既得日不在職，違反本公司勞動契約、工作規則、競業禁止與保密協議或本公司間合約約定等重大過失，未達成公司所設定個人績效評核指標或違反本辦法第五條第八項規定變更撤回撤銷終止或解除本公司之代理授權，本公司有權於前述事項發生時，即就其未達成既得條件之限制員工權利新股予以無償收回並辦理註銷。</p> <p>2. 於既得期間內員工如有自請離職、解僱、資遣、退休、身故，其之前獲配尚未既得之股份，本公司將無償收回並辦理註銷。</p>
已收回或收買限制員工權利新股股數	181,000
已解除限制權利新股之股數	0
未解除限制權利新股之股數	2,819,000
未解除限制權利新股股數占已發行股份總數比率（%）	0.5%
對股東權益影響	對本公司每股盈餘可能之稀釋尚屬有限，對股東權益尚無重大影響。

(二) 累積至年報刊印日止取得限制員工權利新股之經理人及取得股數前十大之員工姓名及取得情形

113年3月31日

職稱	姓名	取得限制員工權利新股股數	取得限制員工權利新股股數占已發行股份比率(%)	已解除限制權利				未解除限制權利						
				解除之股數	發行價格	發行金額	已解除限制之股份總數占已發行股份比率(%)	解除之股數	發行價格	發行金額	未解除限制之股份總數占已發行股份比率(%)			
經理	董事長暨策略長													
	執行長													
理	資深副總經理	441,000	0.07	0	0	0	-	0	0	0	0	0	0	0.07
	財務長													
人	副總經理													
	副總經理													
	會計主管													
	公司治理主管													
員 工	資深處長													
	資深處長													
	資深處長													
	資深處長													
	副處長													
	副處長													
	副處長													
	副處長													
	副處長													
	副處長													
	副處長													
	資深處長(註1)	712,000	0.12	0	0	0	-	0	0	0	0	0	0	0.12
	副處長													
	資深經理													
	資深經理													
	資深經理													
	資深經理													

註1：鄭瑞銘先生於113年2月16日離職，尚未完成收回限制員工權利新股註銷減資。

六、併購或受讓他公司股份發行新股辦理情形：無。

七、資金運用計畫執行情形：無。

伍、營運概況

一、業務內容

(一) 業務範圍

1. 本公司所營業務之主要內容

本公司銷售電信、企業商用、及消費者用戶網路通信系統、設備產品及其零組件。近年來更發展雲端應用、管理平台，並提供智慧家庭、智慧商業、智慧產業三大應用服務解決方案。

2. 主要產品之營業比重

單位：新台幣仟元

產品項目	本公司		合併公司	
	112 年度 銷售金額	占全年度營收 比重 (%)	112 年度 銷售金額	占全年度營收 比重 (%)
交換機產品	3,855,309	67.38	7,362,542	46.18
無線產品及 物聯網產品	838,882	14.66	2,290,620	14.37
行動及寬頻 網路產品	790,402	13.82	1,960,334	12.30
其他產品	236,861	4.14	4,327,781	27.15
合計	5,721,454	100.00	15,941,277	100.00

3. 目前主要產品

➤ 商業產品線

(1) **交換機 (Switch)**：因應 Wi-Fi 6E/7 無線產品需求逐漸成長，推出 10G PoE 網管型交換器 DXS-3130 系列以及 2.5G PoE 智慧型交換器 DMS-1250 系列，搭配 Wi-Fi 6e/7 商用無線產品成為企業和校園網路最佳方案。產品世代的更新，新增 100G/25G L3 core Switch 產品 DQS-3610 系列，完備企業與中小企業所需交換機的產品系列。所有智慧型和網管型交換器皆可透過標準的 SNMP 協議，透過 D-View8 管理平台提供客戶集中管理功能。

(2) **企業無線基地台 (EAP) 與閘道器產品 (VPN Gateway)**：在 VPN Gateway 系列的推廣上，友訊與日本電信客戶合作，推出 DBG-X2000 與 DBG-1000 產品。搭配 Nuclias Cloud 管理平台的結合，提供客戶一個整合式的管理介面，針對客戶的網路佈建服務進行實現，可因應當地各式不同的網路架構下的服務。另外，更新 Wi-Fi 6 EAP 產品系列，除了支援單機用法外，可結合 Nuclias Connect (DNH-100/DNC-100) 讓客戶可以簡易的擁有 EAP 集中管理方案，同時整合 VPN Gateway DSR-250 與 Nuclias Connect 的應用，讓客戶佈建區域服務時，除了可以控制 EAP 之外，也能控制 VPN Gateway，提供整個區域網路服務更安全的使用環境。

➤ 家用產品線

(1) **家用無線路由器 (Router)**：在 Wi-Fi 6 160Mhz 產品的推廣上，AQUILA PRO AI 系列 M30, M60 與 E30 產品已經量產上市。針對 IoT 智慧家庭產品加入 Matter 功能的系列產品亦持續規劃與開發中。

(2) **數位攝影機 (IP Cam) 與物聯網 (IoT)**：除了在於結合服務應用廠商以進行 Cloud to Cloud 的服務對接之外，今年結合了行動 APP 整合數位攝影機(IP Cam)

以及物聯網 (IoT) 裝置, 透過即時資訊的呈現與遠端設備管理, 在原本的雲服務上, 除了服務使用者之外, 也可以針對特定服務進行整合, 更增加了雲服務的服務範圍。

➤ 電信產品線

- (1) **寬頻網路產品**: 針對 XGSPON 產品線持續進行開發, 主要是 XGSPON 數據機。結合 Wi-Fi Mesh 產品推動 Two Box 家用網路解決方案。除了電信商需求之外, 也開始與第三方合作夥伴進行相關產品的方案規劃與產品開發。
- (2) **行動寬頻產品**: 5G 行動通訊寬頻分享, 隨著 5G-NR 3GPP R16 規格產品的發表, 整合 Wi-Fi 6 進行了 5G CPE 與 5G ODU 的開發。再加上整合無線 Mesh 功能的 AX1500 LTE Cat4/Cat6 CPE 產品系列, 期能滿足電信商不同層次的需求。
- (3) **M2M 產業應用**: 推出產業應用結合上網裝置, 產品特色主要是可以在各式特殊環境下使用。產品系列主要支援 LTE/5G 網路, 同時支援乙太網路與 Wi-Fi 上網功能。推動各式產業的裝置能夠上網、數據與狀況就能被收集與監控、再結合 D-ECS 平台的功能, 提供一整個產業應用上網方案。目前在歐洲、東南亞都有一些大眾運輸工具上的應用進行中。

➤ 雲端服務平台

繼承現有友訊雲端服務平台, 在消費 (mydlink)、商用 (Nuclias/D-View)、產業用 (D-ECS) 各種類別產品上, 落實統一管理、監控、存取、分享的網路應用, 提供家庭個人用戶、中小企業網路、系統服務業者更簡便的雲端管理平台方案, 節省架構成本與建置時間, 更提升公司各類產品線的產品價值, 再加上服務收費機制的推廣, 藉以增加公司收入, 也使得平台服務能夠更加穩健地進行營運, 往永續經營前進。

4. 計畫開發之新產品及技術

➤ 商業產品線

- (1) **交換機 (Switch)**: 網路頻寬流量的需求逐年增加, 大頻寬交換機的需求產品系列也隨之移動, 友訊在現有的交換機產品線基礎上, 也持續著力於 10G/100G 相關交換機產品線的開發, 應對商業型應用場域中的頻寬需求增加, 推出監控交換機 DSS-200G 系列, 具備自動偵測 IP Cam 能力以及保證影像傳輸的穩定性, 適用於各種場域的監控方案。
- (2) **企業無線基地台 (EAP) 與閘道器產品 (VPN Gateway)**: 無線網路世代隨著家用產品 Wi-Fi 6 的普及, 友訊在企業用無線基地台產品線規劃從 Wi-Fi 6 80Mhz 的產品線往 Wi-Fi 6 160Mhz 產品線前進, 同時會進行企業無線基地台標準型 Classic 與簡易型 Lite 的新產品開發。網路傳輸安全的意識抬頭, 諸多應用場域也都需要 VPN 的佈建, 友訊在 VPN 產品規劃上, 除了現有的產品之外, 也進行產品世代更新, 以開發增加 VPN 效能的產品為訴求, 滿足資料安全傳輸的環境與傳輸速度的需求。

➤ 家用產品線

- (1) **家用無線路由器 (Router)**: Wi-Fi 7 320Mhz 的產品進行開發中, 除了繼承 AQUILA PRO AI 的智能功能之外, 整合 2.5Gbps 乙太網路接口與三頻無線 (2.4Ghz, 5Ghz, 6Ghz) 的家用網路解決方案, 帶來低延遲與更高頻寬的網路體驗。Wi-Fi 6 的產品系列, 針對智慧家庭和智慧建築新型態場域網路, 加入 Matter 系列產品的規劃與開發, 透過 Thread 通訊標準, 讓智慧家庭設備建構更穩定與彈性擴展的網狀網路。
- (2) **數位攝影機 (IP Cam) 與物聯網 (IoT)**: 為了滿足智慧家庭與智慧家庭遠端照

護的應用，增加了 AI 功能的開發，結合服務進行 Cloud to Cloud 的服務對接，並且設計新的中央監控系統，讓客戶可以透過遠端即時掌握設備與家庭人員的狀態。在原本的雲服務上，除了服務使用者之外，也可以針對特定服務進行整合，增加雲服務的範圍與對象。IoT 物聯網的應用，則是支援 Matter 協議，讓產品允許與第三方的 Matter Controller 協力運作，增加產品的便利性與相容性。

➤ 電信產品線

- (1) **寬頻網路產品**：針對 XGSPON 產品線持續進行開發，主要是 XGSPON 數據機。結合 Wi-Fi Mesh 產品推動 Two-box 家用網路解決方案。除了電信商需求之外，也開始與第三方合作夥伴進行相關產品的方案規劃與產品開發。
- (2) **行動寬頻產品**：提供 LTE/5G 行動通訊寬頻的各類裝置，除了現行 LTE 4G Cat4/Cat6 AX1500 CPE 產品外，也發表了支持 5G-NR 3GPP R16 規格的 ODU 及整合 Wi-Fi 6 AX3000/AX6000 及無線 Mesh 功能的 5G CPE 系列產品，期能滿足電信商不同層次的需求。
- (3) **M2M 產業應用**：推出產業應用結合上網裝置，產品特色主要是可以在各式垂直應用使用。產品系列主要支援 LTE/5G 網路，同時支援乙太網路與 Wi-Fi 上網功能。推動各式產業的裝置能夠上網、數據與狀況就能被收集與監控、再結合 D-ECS 平台雲端管理功能，提供完整產業應用無線連結解決方案。目前在全球都有成功案例，包含大眾運輸工具、充電樁、商場電子看板以及城市自行車租借等應用。

➤ 雲端服務平台

因應研發 AIoT 人工智慧行業應用服務解決方案需求，擴大推動消費雲與企業雲整合，進行新平台雲融合計畫，研究開始導入 AIOps 智慧維運技術，整合自動化工具進行系統分析、異常監控優化服務平台架構效能，支持 Matter 智慧家庭標準並串接產品雲端控管功能，導入 AI 人工智慧技術進行加值服務，以擴大提升產品服務平台功能，全方位建構智慧生活藍圖。

(二) 產業概況

1. 產業之現況與發展

(1) 區域網路

由於成本低廉與安裝容易，因此全球接入層以上的區域網路佈建仍是以乙太網路為主。隨著行動上網技術演進及更大頻寬需求，各國電信業者的核心網路架構需求逐漸轉向 25G/100G 交換器(DQS-3610)。2.5G Switch 交換器亦會逐漸取代 Gigabit Switch，客戶可以採用既有的網路線 Cat5 即可享有更快速的頻寬，Wi-Fi 6e 也可以透過 2.5G PoE 交換器供電，增加 2.5G 交換器的需求。

行動上網的普及補齊了部分區域有線網路骨幹無法佈建的問題，再加上 5G 行動通訊網路所提供的網路速度，亦催發取代有線網路的汰舊換新，在家庭網路的部份亦因消費者使用習慣的改變，而帶來家中無線路由器進一步的汰換需求。除了要求更快、更穩定、更容易設定，家中無線網路無死角的概念及主打簡約、現代、與客廳融為一體的外型設計，加上搭配各家語音助理，無線路由器更生動活潑而融入居家生活，預期將帶動一波龐大的換機潮。

伴隨著 Amazon、Google、Apple 強力主導的 Matter 規格，家用 IoT 相關產品勢必會陸續推出，再結合諸如 Home Care、Home Automation 等各類應用的推動，勢必帶動此一產業這幾年的市場需求。

(2)廣域網路

目前寬頻上網媒介進入光纖時代的腳步加快，各項被動式光纖網路（PON）技術蓬勃發展（EPON、GPON、GEPON、10G PON）；隨著 Wi-Fi 6/6E/7 及行動 5G 日漸普及，10G PON 挾其 10 倍上下行傳輸速率並能支援 Mobile Backhaul 的優勢，快速席捲網路市場成為主流。

雖然 LTE 目前仍是無線廣域通訊的主流，但隨著頻寬需求的日增，及配合人工智慧（AI）、大數據（Big Data）等技術衍生之各項服務之加速推動，5G 勢必成為關鍵基礎建設。除了利用 5G 上網的網通裝置外，5G 開放式基站（O-RAN），行動邊緣運算（Mobile Edge Computing）等技術也是產業發展的重要項目。

2. 產業上、中、下游之關聯性



3. 產品發展趨勢及競爭情形

(1)最近三年之創新成果與核心價值

A.藉由耕耘多年的友訊雲打造各式雲運用解決方案

本公司 2011 年底首發推出網通業界「Nuclias 雲系列」平台，近年逐步導入各項應用及整合商用解決方案，Nuclias 已更貼近客戶需求。Nuclias 雲平台整合包括交換器、無線基地台及安全閘道器各類產品。可以讓客戶在極短時間內佈建一個無線區域網路，除了降低使用者技術門檻，減少網管所需的人力、時間、成本，並可強化網路安全。

另外，在 D-Link 家用雲 mydlink 的多年耕耘，亦開始啟動 C2C 服務，與不同網路服務商合作，以友訊裝置的能力透過 mydlink 的中介提供特定的服務模式。2023 年開始擴大推動消費雲與企業雲整合並轉型為加值平台，進行新平台雲融合計畫，優化服務平台架構效能，並積極推動付費訂閱，進一步擴大營收來源與用戶黏著度，並且導入 AI 人工智慧技術進行加值服務，支持 Matter 產品雲端控管功能，以實現高度相容且穩定的智慧家庭應用，並延伸功能做為居家照護服務所用，以擴大雲服務平台整體解決方案。

B. D-Link 安防監控服務解決方案

mydlink 服務解決方案是以 Surveillance(監控設備)為核心，整合既有的交換器、IoT (物聯網)、Software (軟體) 為一體的服務雲平台，使客戶選擇、採購、及運行維護監控設備系統時更加便利與簡單，大大節省了用戶的時間與成本。加

上是同一品牌的產品，也同時可避免產品的相容性問題，提供用戶一個更穩定的安全監控環境。

另外 D-Link 家用雲 mydlink 的多年耕耘，亦開始啟動 C2C 服務，透過不同網路服務商之間雲端的合作，在不同的特定服務商也可以提供收費的服務。2023 年開始於監控產品導入先進 AI 人工智慧技術進行影像分析，並且搭配 IoT Matter 設備，加入智慧家庭應用以及居家照護等加值服務，以進一步擴大產品的完整解決方案。

C. LTE/5G 尖端技術用產品應用

對於移動營運商之用戶本公司提供 LTE/5G 行動通訊寬頻的各類裝置，除了現行 LTE 4G Cat4/Cat6 AX1500 CPE 產品外，也發表了支持 5G-NR 3GPP R16 規格的 ODU 及整合 Wi-Fi 6 AX3000/AX6000 及無線 Mesh 功能的 5G CPE 系列產品，期能滿足電信商不同層次的需求，未來即可隨時隨地透過各種終端產品連網，體驗真正高品質的行動上網自由與樂趣。

(2) 產品之競爭情形

目前網際網路高階產品的主導者為美國網路大廠。國際大廠在網路核心層 (Core) 技術領先，本公司之強項則在網路匯聚層 (Aggregation) 與接入層 (Edge) 交換器產品。

在企業網路方面，主要競爭廠商包括 Cisco、HP 等。由於本公司在乙太網路領域耕耘多年，已建立完整生態鏈，包括產品軟硬體研發、生產、技術支援、客戶教育訓練等均已完備，雖面臨低價中國廠商的威脅，仍有相當競爭力。

在無線區域網路、低階交換器和寬頻網路方面，TP-Link 等低價品牌自中國及新興國家快速發展，使零售/電信市場已淪為價格競爭。本公司除合併供應鏈降低成本外，亦將深化技術與服務以取得客戶認同，脫離紅海價格戰。

(三) 技術及研發概況

1. 最近二年度 R&D 支出

單位：新台幣仟元

年 度	本公司	合併公司
112 年度	404,967	728,340
111 年度	333,990	530,747

2. 開發或成功之技術或產品

本公司新推出的升級型、改良型、創新型產品，在無線、寬頻及中小企業暨家用網路等主要產品線均為全球領導品牌，近期推出之主要產品包括 2.5G/10G 智慧型交換器、強化企業用整合型無線佈建解決方案；AQUILA PRO AI 無線 Mesh 網路路由器、橋接器、基地台等；多功能無線寬頻 4G/5G 路由器，並邁入不同產業物聯網的應用；高解晰雙向語音即時對談網路攝影機、各項有關智慧家庭的周邊元件及雲端網路管理平台。

年度	項 目
100	(1) 智慧電視相關支持網路多媒體播放功能，OTT (over-the-top) 服務，體感遊戲及網路社群功能如 D-Link Boxee Box、D-Link Yahoo Box 和 D-Link Android Box。 (2) 新一代 10G 資料中心 (Data Center) 交換器。 (3) mydlink 在 iPhone、iPad 及 Android Phone 即時線上安全監控技術。 (4) HD 無線路由器 (HD Media Router) 支援高畫質影音無線傳輸。

年度	項 目
	<ul style="list-style-type: none"> (5) Smart Antenna 無線基地台支援更遠的傳輸距離。 (6) 支援 Intel Wireless Display 無線傳輸至電視機。 (7) USB3.0 卡片以及集線器。
101	<ul style="list-style-type: none"> (1) 混合型接取網路(Hybrid Network)電源線無線路由器及無線基地台，同時支援 802.11n 無線網路和電源線網路，傳輸速度最高可達 300Mbps (無線) / 500Mbps (電源線)。 (2) 802.11ac 無線路由器、AP、USB/PCIE 無線網路卡。 (3) mydlink 雲端網路產品系列雲路由、雲儲存、雲監控。 (4) 雲路由、雲儲存、雲監控在 Smart Phone 和 Pad 上的各種 App。 (5) 商用雲端服務的 mydlink 解決方案。智慧型 (IVS) 網路相機。
102	<ul style="list-style-type: none"> (1) Baby Cam 系列嬰兒照護專用網路攝影機。 (2) 高靈敏度夜間全彩系列網路攝影機。 (3) 11ac+3G+IP Cam 可攜式行動路由器。 (4) mydlink shareport 行動裝置整合式資料存取 App。 (5) D-store 連鎖行業解決方案。 (6) 各項無線裝置全面推出 11ac 版本。
103	<ul style="list-style-type: none"> (1) 智慧家庭物聯網：咕噠雲無線串接居家智慧宅與 mydlink 雲端平台連結提供無線、安全、節能完整方案利用 mydlink Home App 無縫操作。 (2) 更新 UI 設定介面裝置 Web UI 圖像標示，簡易設定用 mydlink lite、mydlink home 及 QRS App 設定。 (3) LTE 智慧家庭網關領先全球 LTE CAT6 (300Mbps)，11ac 3x3 路由器提供 OSGi JAVA 開放平台提供 VoLTE 和 Wi-Fi calling 語音服務。 (4) Facebook Wi-Fi 登入臉書粉絲網頁免費使用 Wi-Fi 服務，利用臉書服務增強與客戶互動。 (5) 企業 BYOD 認證授權解決方案。
104	<ul style="list-style-type: none"> (1) 企業雲服務平台和企業雲設備。 (2) 新一代高電源輸出 PoE 交換器和都會乙太網路交換器。 (3) mydlink Home 系列服務和產品。 (4) 新一代 11ac Wave2 路由器。 (5) 4G LTE 機器對機器 (M2M) 和車用通訊模組。
105	<ul style="list-style-type: none"> (1) Apple Homekit 認證 180°IP-CAM。 (2) Wave 2 MU-MIMO AC1900/2600。 (3) Business Cloud for 電信。 (4) 推出智慧型工業交換器。 (5) 具有 Smart Antenna 功能的 tri-band AP。
106	<ul style="list-style-type: none"> (1) Mesh 帶入交換器及路由器。 (2) 新一代數位相機產品群，如 LTE、battery、dual-eye camera 等。 (3) AI 相關技術如臉部辨識應用於數位相機產品上。 (4) 5G 世代產品規劃及垂直市場探索。
107	<ul style="list-style-type: none"> (1) 資料中心 (Data Center) 交換器。 (2) Nuclias 企業雲管理系統支援 Hot Spot AP，交換器、攝影機。 (3) 5G 行動通訊寬頻增益路由器、5G Small Cell 技術探討。 (4) 垂直整合人工智慧、臉部辨識、車牌辨識、攝影機、網路儲存器、4G 路由器、雲端管理系統、收費系統，推出完整解決方案。

年度	項 目
	<ul style="list-style-type: none"> (5) Mesh 家用無線路由器、安全防護家用無線路由器。 (6) 智慧家庭完整解決方案。
108	<ul style="list-style-type: none"> (1) 雲端網路交換器 (Cloud Switch)。 (2) 2.5Gbps 智慧型交換器。 (3) 全新 Covr Series 跨世代網狀 Mesh 無線網路路由器。 (4) 支援 Amazon Echo Plus 的門、窗感應器，動作偵測感應器及智慧開關。 (5) LTE M2M VPN/Wi-Fi 無線路由器。 (6) 5G NR 無線路由器及 MiFi (sub-6GHz)。
109	<ul style="list-style-type: none"> (1) 採用 802.11ax 無線標準 (Wi-Fi 6) 的無線路由器。 (2) 多款 5G 行動通訊無線路由器，將提供全方位的解決方案，包括 DWP-1020 5G 戶外 CPE、DWR-978 5G 無線路由器、DWR-2101 5G Wi-Fi 6 無線分享器。 (3) 全新的體溫量測解決方案 DCS-9500T。 (4) EasyMesh™ 雙頻無線路由器 COVR-1100。 (5) 新型智慧網管交換器：DXS-1210 系列和 DGS-1520 系列。 (6) DCS-8526LH Full HD 旋轉無線網路攝影機。 (7) DSP-W320 戶外型無線智慧插座。
110	<ul style="list-style-type: none"> (1) 推出 EAGLE PRO AI 系列無線分享器，包含 Wi-Fi 6/5/4 產品系列，在無線分享功能之外，結合諸多 AI 分析提供使用者更多家庭網路使用狀況。 (2) 導入 Multi-G 可堆疊式智慧網管交換器，滿足不同速度需求的應用。 (3) 行動通訊網路分享器導入 Wi-Fi 6 世代，並搭配 EasyMesh 功能與 EAGLE PRO AI 功能，除了有線網路的分享之外，讓使用者在行動通訊分享模式下也能透過 EasyMesh 功能，擴展分享範圍。 (4) 5G 行動分享功能裝置，新一代晶片導入，分別推出戶外與室內機種，同時推出產業用 5G 行動通訊開道器，在 5G 應用日漸興起的時代皆有對應機種可以滿足需求。 (5) 推出新一代 IP Cam 方案，收斂產品線，推出台灣晶片廠最新方案以滿足市場需求。
111	<ul style="list-style-type: none"> (1) 與 Meta 在 VR 產品合作的周邊 Wi-Fi-6 USB Dongle DWA-F18，無線化的數據傳輸徹底釋放 VR 有線的使用生態，完全解放 VR 的空間應用自由度。 (2) 陸續推出各系列 Multi-G 的交換器方案。 (3) Nuclias Cloud 平台服務與 VPN 網路安全交換器的世代更新方案。 (4) 5G 行動通訊產品更新到符合 3GPP R16 的解決方案，並與 Wi-Fi 6 進行技術結合。 (5) 建立雲端平台服務 C2C 商業模式的方案。
112	<ul style="list-style-type: none"> (1) 消費性產品陸續推出 AQUILA PRO AI 系列之 Wi-Fi 6 AX3000 M30 與 AX6000 M60 家用無線路由器，搭配 Aquila APP 透過 D-Link Mesh 技術可簡單快速的延伸家庭無線網路覆蓋範圍。 (2) 商用交換器及商用無線分享器分別推出各項新產品：2.5G DMS-1250 智慧型交換器系列，可搭配新推出的 DAP-X3060 WiFi6 indoor AX3000 無線分享器給企業或校園網路使用，並且能透過 Nuclias Connect 網管軟體管理配置。

(四) 長、短期業務發展計畫

1. 短期發展策略

(1)聯合集團內優質 ODM 廠，建立可以掌控的、緊密的供應鏈體系。

「D-Link」為台灣少見的網通品牌，在全球主要國家設立子公司及近百個銷售據點。公司將致力於與集團內優質網通 ODM 廠深度合作，發揮綜效將先進產品注入市場，滿足客戶需求發揮最大效益。

(2)從性能、成本、企業識別 (CI) 三方面重塑 D-Link 品牌形象、提升品牌價值。

本公司產品將以「最適成本」，「傑出且用戶滿意的性能」，並推出「具企業識別 (CI) 的產品外觀與用戶體驗的 EAGLE PRO AI 系列貫穿家用、商品及產業用市場，逐步贏回客戶信心，擦亮 D-Link 品牌形象。

(3)結合各別產業需求，滿足所需的規格與功能。

本公司將藉由提供各產業所需的規格，深耕垂直市場整合，減少一般規格品的競爭。

2. 中長期發展策略

(1)以雲運算為主軸，實現極簡化網通 AI 產品的供裝管理及服務。

對於一般消費者與中小企業，網通產品的運維（供裝、維護、升級與管理）仍有相當的困難。除了本公司的 mydlink、D-ECS 與 Nuclias 雲端系統實現了最簡易的使用與管理方法。不久的未來將全新推出「AI 雲端功能」與「AI 終端功能服務」，全面達成無障礙網通的理想。

(2)以集團內的資源綜效，開發打造對客戶的一條龍產品服務。

網通產品已進入百家爭鳴狀態的時代，雖有地緣政治和美中競爭的影響，和中國產品的競爭依然激烈，射頻與高速信號的技術將是本公司勝出同業的優勢。本公司未來將重在垂直市場整合及優質的 AI 服務領域發展，提供使用者安全安心的產品及服務。

(3)加強和 Tier 2 與 Tier 3 電信業者的合作，以在地化服務贏得長期合約。

聚焦完整解決方案，包括局端交換器 (Aggregation Switch)、寬頻路由器 (DSL, GPON, 4G/5G)、家用路由器 (Wi-Fi / Mesh Router)，搭配網路管理系統、軟體客製化暨更新工具、遠端維運管理平台及在地化服務，贏得長期合約。

二、市場及產銷概況

(一) 市場分析

1. 主要產品之銷售地區

單位：新台幣仟元

年度 地區		111 年度		112 年度	
		金額	比例 (%)	金額	比例 (%)
外 銷	美洲	793,231	10.95	476,539	8.33
	歐洲	1,547,964	21.38	1,919,330	33.54
	亞洲及其他	4,281,350	59.13	2,673,988	46.74
	小計	6,622,545	91.46	5,069,857	88.61
內 銷		618,284	8.54	651,597	11.39
合 計		7,240,829	100.00	5,721,454	100.00

註：謹表達本公司營運數字。

單位：新台幣仟元

年度 地區		111 年度		112 年度	
		金額	比例 (%)	金額	比例 (%)
外 銷	美洲	1,332,290	7.80	1,222,790	7.67
	歐洲	4,887,624	28.62	4,256,653	26.70
	亞洲及其他	10,239,690	59.96	9,665,315	60.63
銷 小計		16,459,604	96.38	15,144,758	95.00
內 銷		618,284	3.62	796,519	5.00
合 計		17,077,888	100.00	15,941,277	100.00

註：謹表達合併公司營運數字。

2. 市場未來之供需狀況與成長性

根據國際電信聯盟 (ITU) 最新估計，全球 112 年上網人口達到 54 億人，與 107 年 37 億人相比增長約 17 億人，年增率 7.8%；同時，這也表示全球有三分之一的人口，約 26 億人，仍沒有網際網路覆蓋。除了因流量持續上升帶來的設備汰舊換新；提高全球網路覆蓋，減少資訊落差亦是國際各大經濟組織、會員國之共識，因此，提供相關產品、服務至尚未有網路覆蓋地區、國家亦將帶來龐大的新機會，包括交換機、商用無線產品、家用無線產品、行動寬頻產品及物聯網等網通設備仍有相當大的成長性。

(1) 交換機市場 (Switch)

企業資本支出雖因全球通膨造成的排擠而衰退，但根據各家市調機構最新的報告，112 年度交換機市場仍逆勢成長，前三季年成長率都預估在 20%~30% 之間；主要原因除了網路流量持續增長帶來的龐大資料交換處理需求，後疫情期間因之前缺料而逐漸恢復正常的供應鏈也使得多數網通廠多所獲益。

根據 Omdia 最近一期報告，交換機市場在 112 年度廠商整體營業額為 499 億美元，與 111 年 375 億美元相比成長高達 33%，主要成長動力為北美、歐洲、中東及非洲；之後將微幅成長，至 116 年整體市場規模將達 529 億美元。

(2) 無線產品市場 (Wi-Fi Product)

無線產品市場主要包括商用之無線基地台 (Access Point) 及家用之無線路由器 (Router)、延伸器 (Extender)。以商用無線基地台來看，Wi-Fi 6 已成為市場主流，新技術 Wi-Fi 6E 則預計由今年逐漸滲透市場，到 115 年取代 Wi-Fi 6，不過目前多數客戶仍在觀望 Wi-Fi 7，是否要跳過 Wi-Fi 6E 而直接升級為 Wi-Fi 7 將取決於 Wi-Fi 7 技術成熟及價格進程而定，密切觀察市場動態中；最新市調機構數字顯示，

商用無線基地台市場至 117 年整體市場預估約為 124 億美元。家用無線產品市場在近兩年因零售不振而衰退，預計由 113 年買氣將回溫並逐步成長，整體營收預計由 112 年之 31 億美元成長到 117 年之 42 億美元，年複合成長率約 8.2%；成長主力將來自於蜂巢式路由器 (Mesh Router)。

(3) 行動寬頻市場 (Mobile & Broadband Router)

市調機構指出，寬頻用戶端產品 (CPE) 整體市場於 112 年達到 125 億美元，其中光纖 (PON) 占比為 49% 最高，其次為同軸電纜 (DOCSIS) 22%，電話線 (DSL) 19% 及固定無線接取 (4G/5G Fixed Wireless Access) 9%。

光纖市場 (PON) 仍以 2.5G GPON 為主流，占比達 51%，其次為 10G GPON，達 27%；惟 10G GPON 預計持續大幅成長，117 年占比將提高到 56%，2.5GPON 則衰退為 30%，其它 EPON 及 P2P 等將逐漸淡出市場。

電話線市場 (DSL) 衰退較多，預計由 112 年之 24 億美元下滑至 117 年之 19 億美元，其中，VDSL 仍將持續下跌，占比由 112 年之 71.3% 降為 117 年之 68.9%；占比第二的 G.fast 則緩步下跌，但占比將由 24% 略提高為 26%。

固定無線接取 (FWA) 挾其部署時間短、佈建成本低等優勢，已成為低人口密度地區之最佳寬頻接取解決方案，可以在大幅降低運營商光纖佈建成本下，提高寬頻網路涵蓋率。因此各家市調機構均預測固定無線接取將持續大幅成長，整體營收由 112 年之 11.5 億美元提高到 117 年之 22 億美元，年複合成長率約 18%。其中，5G FWA 因為單價高，112 年金額占比已超過 4G FWA 達 66%，預計 117 年金額占比將達 81%，為 4G FWA 之四倍；以出貨量來看，112 年 4G FWA 730 萬台仍略高於 5G FWA 600 萬台，雖然 113 年將被 5G FWA 超過，但預計 4G FWA 仍會緩步成長。至 117 年，4G FWA 出貨量將達 880 萬台，而預計快速成長的 5G FWA，將由 112 年之 600 萬台提高到 117 年之 1760 萬台，年複合成長率高達 31%。

(4) 智慧物聯網 (AIoT)

各種嶄新應用服務在關鍵技術的成熟下逐步推出，智慧物聯網已在不知不覺中逐漸影響人類之工作與生活。根據各家市調機構預測，物聯網整體市場因分類及估算方式不同多有落差，但都在數千億美元之間，且均預測數年內將達 1 兆美元。其中，(Automotive IoT) 占比約 33%~40% 最高，其次為工業物聯網 (Industrial IoT) 約佔 25%，消費型物聯網 (Consumer IoT) 10%~15% 占比排第三，其餘包括智慧城市、智慧金融、健康照護物聯網則各約佔 10%。

3. 競爭利基

- (1) 領先業界的雲服務平台及不斷推陳出新的前瞻性創新產品，並藉由強大研發團隊與異業結盟，持續創造產品差異化及市場區隔。
- (2) 整體網通產品線齊備，以解決方案及服務商業模式創造核心優勢。
- (3) 全球佈局的行銷與服務通路，具即時在地化服務、生產與客製化優勢。
- (4) 與全球一流服務運營商合作，洞悉電信網路新技術之需求及走向，配合全球行銷網絡的回饋，領先業界推出各項解決方案。

4. 發展遠景之有利、不利因素與因應對策

(1) 有利因素

A. 全球網通市場具發展潛力

基於各種網路服務應用之蓬勃發展，全球網際網路頻寬、全球上網人口及全球網路流量均呈持續快速上揚趨勢，勢將帶來網通設備之汰舊換新，而各項衍生創新之應用服務更可創造持續性收入，整體商機無限。

B. 與上游晶片商緊密合作，以差異化軟體及整體解決方案凸顯品牌價值

與主要網通晶片供應商策略結盟，爭取產品在最短時間內採用首發晶片上市。

提供優異性能軟體，增加客戶品牌黏著度。

C.全球經營、在地服務

D-Link 在全球 50 餘國設立子公司及超過近百個銷售據點，業務涵蓋人口數約 70 億，佔全球總人口數 87%，結合全球資源，提供在地服務的營運模式。

D.靈活且高效的供應鏈

為降低製造成本與彈性出貨，現行供應鏈在台灣與大陸。未來隨時可以整廠輸出到要求「在地生產」的國家，以符合當地法規。

E.掌握客戶需求

打造以 mydlink 為平台的智慧家庭環境，以 Nuclias 為平台打造智慧企業環境，以 D-ECS 為平台打造智慧產業環境，進一步提供客戶最佳的應用服務。

F.異業策略結盟

D-Link 積極結合世界各地主要電信／通路業者／第三方軟體業者成為策略夥伴，打造雙贏局面互利成長優勢。

(2)不利因素

A.市場競爭激烈，削價壓力大

新競爭者陸續加入致市場面臨價格競爭，將擠壓獲利空間。

因應對策：

- a.透過減少供應商與降低產品機種集中數量，以量制價。
- b.減少分銷層級與投入電子商務，加強分公司服務客戶能力，以整體服務品質取代價格競爭。
- c.開發各系列基於服務面向的解決方案，取代之前單項產品單打獨鬥的流血競爭，包括企業雲解決方案、消費雲解決方案、智慧居解決方案、行業應用服務解決方案及私有 5G 解決方案，以提供差異化產品與服務，創造市場區隔，脫離紅海價格競爭。
- d.掌握核心網通技術，俾能提升產品品質、快速因應市場需求。

B.地緣政治緊張及全球主要央行快速變動之貨幣政策所引起之市場動盪

俄烏戰爭持續、以巴衝突暫無緩解跡象，通貨膨脹起伏不定，難以捉摸造成主要央行貨幣政策搖擺，均會影響消費者信心，進而惡化目前零售市場庫存水位持續提高之狀態，預計仍將會影響 2024 年目標達成。

因應對策：

- a.和海外分公司緊密監控當地零售市場變化及客戶庫存水位，調整供需。
- b.投入更多資源於企業、電信市場，以滿足客戶中、長期戰略目標為基礎，以服務取代產品，增加持續性營收之來源。

(二) 主要產品之重要用途及產製過程

1. 主要產品之重要用途

主要產品	主要用途
交換器	疏解網路頻寬，達到資料快速傳輸的目的。
網際網路設備	連接整合多個不同網路間的設備。
數位用戶迴路設備	提供利用電話線寬頻上網的設備。
無線網路設備	利用無線傳輸技術構成的區域網路。
家庭網路設備	利用網路線或電話線提供家庭用電腦及周邊連結的網路設備。
數位家庭設備	提供聲音影像等多媒體應用的家庭數位設備及無線家庭安全自動控制設備。
網路安全設備	提供網路傳輸安全防護。
光纖接取設備	疏解網路頻寬，達到資料安全並快速傳輸的目的。
行動通訊設備	透過行動通訊網路連接網際網路的應用。

2. 主要產品之產製過程

友訊本身沒有生產工廠，於 112 年 4 月 1 號合併友勁後，友勁有完整的產品生產線，包含表面黏著技術(Surface-mount technology, SMT)、雙列式封裝零件安裝製程(Dual In Line Package Process, DIP)、組測包以及檢驗設備儀器。

(三) 主要原料之供應狀況

本公司不從事產品之製造，無原料供應之情事；自 112 年 4 月 1 日併入友勁為子公司，其主要供應商為特定國內外廠商，均為長期合作之廠商且產品供應情形正常，但因受疫情影響上游供應不足，仍有些許缺料或交期拉長的情形發生。

(四) 重要進銷貨廠商資訊

- 最近二年度重要銷貨廠商資訊：合併公司民國 112 年度及 111 年度並無個別銷貨收入占總銷貨收入金額 10% 以上之客戶。
- 最近二年度重要進貨廠商資訊：

單位：新台幣仟元

項目	111 年度				112 年度			
	公司名稱	金額	占全年度進貨淨額比率(%)	與發行人之關係	公司名稱	金額	占全年度進貨淨額比率(%)	與發行人之關係
1	友勁科技(股)公司	1,631,359	13	本公司之關聯企業	癸公司	1,197,669	12	—
2	明泰科技(股)公司	997,738	8	—	壬公司	977,561	10	—
3	壬公司	960,029	7	—	友勁科技(股)公司	666,555	7	本公司之關聯企業
4	其他	9,309,255	72	—	其他	7,293,125	71	—
	進貨淨額	12,898,381	100	—	進貨淨額	10,134,910	100	—

變動分析：因銷售組合變動，致向癸公司及壬公司採購比重上升，另因係 112 年 4 月取得對友勁之控制，將其列入子公司，故對友勁科技(股)公司之採購比重下降。

註 1：列明最近二年度進貨總額百分之十以上之供應商名稱及其進貨金額與比例，但因契約約定不得揭露客戶

名稱或交易對象為個人且非關係人者，得以代號為之。
 註 2：謹表達合併營運數字。

(五) 最近二年度生產量值表：

單位：仟片；新台幣仟元

生產 量值 主要商品	111 年度			112 年度		
	產能	產量	產值	產能	產量	產值
有線通訊產品	—	—	—	400	400	846,312
無線通訊產品	—	—	—	155	155	211,741
其他	—	—	—	3	3	245
合 計	—	—	—	558	558	1,058,298

註：謹表達 112 年 4 月取得對友勁之控制，將其列入子公司後之相關數據。

(六) 最近二年度銷售量值表

單位：台／新台幣仟元

主要商品	111 年度		112 年度		111 年度		112 年度	
	內 銷		外 銷		內 銷		外 銷	
	量	值	量	值	量	值	量	值
交換機產品	2,407,048	227,171	7,471,865	7,129,214	180,248	331,092	6,793,131	7,031,450
無線產品及物聯	105,215	141,877	4,586,111	2,918,679	144,215	155,168	3,080,135	2,135,452
行動及寬頻網路	24,897	44,624	3,108,359	2,895,757	24,897	42,644	1,898,459	1,917,690
其他產品	79,281	204,612	18,768,865	3,515,954	388,524	267,615	21,365,221	4,060,166
合 計	2,616,441	618,284	33,935,200	16,459,604	737,884	796,519	33,136,946	15,144,758

備註：謹表達合併公司營運數字。

三、從業員工最近二年度及截至年報刊印日止從業員工人數、平均服務年資、平均年齡及學歷分佈比率

年 度		111 年度	112 年度	當年度截至 113 年 3 月 31 日
員工人數	直接人工	0	0	0
	間接人工	515	518	465
	合 計	515	518	465
平均年 歲		41.67	41.92	42.32
平均服務年資(年)		7.07	7.44	7.66
學歷分佈比率 (%)	博 士	0.19	0.19	0.22
	碩 士	29.32	29.34	29.89
	大 專	55.53	67.38	67.09
	高 中	14.95	3.09	2.80
	高中以下	0	0	0

四、環保資訊支出

最近年度及截至年報刊印日止，因污染環境所遭受之損失（包括賠償及環境保護稽查結果違反環保法規事項，應列明處分日期、處分字號、違反法規條文、違反法規內容、處分內容），並揭露目前及未來可能發生之估計金額與因應措施，如無法合理估計者，應說明其無法合理估計之事實：無。

五、勞資關係

(一) 員工福利制度之實施情形

1. 員工福利措施

- (1) 保險相關福利：本公司除按政府法規投保外，為增進員工健康及提升員工福祉，另提供免費員工團體保險及眷屬團體保險優惠。員工於國外出差期間亦提供旅遊平安險及突發疾病醫療保險保障，讓員工在盡心工作之餘能夠無後顧之憂。
- (2) 公司設施福利：本公司於內湖辦公大樓，除提供更舒適、新穎之辦公場所外，並設置員工餐廳、咖啡吧、戶外咖啡座、販賣機、休息室、健身中心、籃球場、韻律舞蹈教室、淋浴間及溫馨舒適的獨立空間哺乳室供員工使用；另外，公司更聘請兩位視障按摩師，為員工提供舒壓按摩服務；最後，為提供同仁更友善的托育職場環境，實踐協助同仁工作生活平衡，本公司透過與合法登記立案之托育服務機構合作，提供員工子女托育服務。

- (3) 其他公司福利：由『友訊科技職工福利委員會』辦理各項員工福利業務，如：補助員工成立社團辦理各類活動、舉辦公司內中小型活動凝聚同仁向心力、員工每人每季可申請生日團康費，用於部門聚餐或下午茶、員工餐廳團膳補助、員工每人每年度可申請旅遊補助(任職未滿一年者按比例計算)，並提供結婚賀禮、生日禮金、生育補助、奠儀慰問、住院慰問、急難救助等。另由公司提供員工三節禮金。

2. 進修及訓練

本公司基於組織策略、願景及價值觀，透過全方位開課養成計劃，依新進員工、一般同仁、基層主管、中階主管及高階主管等不同員工屬性，以工作外訓練、工作中訓練以及自我發展為主軸，厚實組織人力資本，建構友訊學習體系，以提升企業永續經營能力。

在本公司的學習體系下，工作外訓練涵蓋新人訓練、共通訓練、專業訓練與管理職訓練；工作中訓練則包含職務的代理安排與工作指導，將工作擴大化以及豐富化，來延伸工作的深度與廣度，同時透過教練角色的輔導協助、參與不同專案歷程或是內部授課分享等方式，進一步累積專業實力；自我發展則是以進修、研讀或參與內外部讀書會、研討會等方式來提升自身能力。

針對新進人員，本公司提供完整的新人訓練課程，包含報到首日的真人引導作業，以重點式、深入淺出的方式協助新進人員快速瞭解公司制度與相關福利，之後更定期安排新進員工教育訓練，介紹關於公司沿革、核心價值、產品、資訊安全概念以及符合法令規定的個人資料保護法、職業安全衛生資訊，深化對公司的向心力與認同感；本公司將「人權宣導」、「智慧財產暨個資法宣導」、「誠信經營宣導」及「性別平等暨預防職場性騷擾宣導」列入新進員工必修課程。

本公司鼓勵員工於內部授課、分享傳承工作經驗，並依各單位職務屬性與專業技能需求，於內部開辦訓練課程或是安排至外部機構接受相關專業訓練，資深員工亦有機會擔任教練輔導角色，協助新進員工、實習生、工讀生快速融入友訊的工作與生活。

同時，本公司結合企業永續發展目標以及健康促進、法令遵循等需求，開辦共通訓練，以多元管道（於總部大樓公共空間輪播影片、安排內／外部實體或線上課程）實施訓練與宣導，包含智慧財產暨個資法相關課程、誠信經營相關課程、性別平等暨預防職場性騷擾相關課程、人權相關課程、資安意識相關課程、法令遵循課程、溝通技巧課程、領導力相關課程以及健康促進相關講座，以增進員工的工作與生活平衡。

112 年度，本公司共安排 211 場教育訓練，參與總人次 6,949 人，總計 9,128.7 小時；內部訓練舉辦 153 場、參與人次 6,867 人、課程時數共 8,334.2 小時；外部訓練舉辦 58 場、參與人次 82 人、課程時數共 794.5 小時；新進員工共舉辦 63 場相關教育訓練，參與人次 600 人，課程時數共 747.8 小時；企業永續相關課程共舉辦 4 場，參與人次 2,044 人，課程時數共 1,022 小時；企業永續相關宣導影片播放次數總計為 25,961 次，總時數 962 小時。

除追求業務成長獲利外，企業永續經營係仰賴於長期的人才適性學習與發展，於 112 年，本公司陸續與清華大學、臺灣科技大學、臺北科技大學、臺北大學、臺北教育大學、臺灣海洋大學、元智大學、淡江大學、真理大學、聯合大學、實踐大學和德明財經科技大學共計 12 所學校合作，透過學校的產學實習或工讀計畫，共聘任 18 位實習生與 10 位工讀生至本公司進行實習或工讀，提供學生提前與業界接軌的橋樑，並為其安排教練適時給予指導，讓人才培育向下深耕；111 年 6 月，本公司與臺灣科技大學合作，設立「友訊集團獎學金」，提供 10 個碩士全額獎學金名額，鼓

勵並資助烏克蘭與其他外籍學生安心來台就讀，目前已有 7 名得主。於 112 年暑假期間，協助 2 名外籍學生至總部完成實習。除提升本公司全球人才佈局，達成企業永續發展之願景，也希望能拋磚引玉，幫助臺灣引進與培育更多科技人才。

3. 退休制度

本公司之退休事項係依『勞動基準法』及 94 年度新實施之新制『勞工退休金條例』辦理本公司員工之退休業務。遵照本公司員工之自由意願選擇新舊制度，舊制部分依法設立『勞工退休準備金監督委員會』成立『勞工退休準備金專戶』，依規定按月向主管機關核備之提撥率實付薪資 2% 提撥退休準備金，並專戶儲存於台灣銀行；已於 109 年 4 月修訂員工退休辦法，並經臺北市政府勞動局同意備查。本公司之台灣銀行勞工退休準備金專戶餘額計 77,461 仟元，於 112 年度認列退休金費用 34 仟元，對於已提撥至退休準備金專戶超過確定福利義務金額 5,209 仟元已帳列應計確定福利資產。員工符合法令退休條件者，退休金之支付係根據服務年資及退休前 6 個月之平均薪資計算，15 年以內（含）的服務年資每滿一年給予兩個基數，超過 15 年之服務年資每滿一年給予一個基數，惟累積最高以 45 個基數為限。依據勞工退休準備金提撥及管理辦法第 3 條規定，本公司勞工退休準備金提存數累積已足以支應全體員工未來退休之用，經精算退休金盈餘，並經本公司勞工退休準備金監督委員會審議通過，報請臺北市政府勞動局同意暫停提撥勞工退休準備金 112 年 1 月至 113 年 12 月止（北市勞資字第 1126002643 號及 1136007415 號）。

勞工退休準備金監督委員會每三個月舉行會議一次，112 年共召開 4 次勞工退休準備金監督委員會（1/11、4/6、8/16、11/15），必要時得召開臨時會議；112 年共 3 名申請舊制勞工退休準備金照案通過，並依法給付之退休金。

本公司之確定提撥計畫係依『勞工退休金條例』之規定，依員工每月工資 6% 之提繳率，提撥至勞工保險局之勞工退休金個人專戶，國外子公司則依當地相關法令提撥退休金，全球含海外子公司 112 年度認列退休金費用為新台幣 139,194 仟元。

4. 勞資間之協議情形

本公司成立以來即十分重視勞資和諧、員工權益及員工福利，故本公司勞資關係一向和諧、互動良好，每季定期召開勞資會議，討論勞資相關議題，透過充分溝通達成共識；於 111 年底開始舉辦與主管有約活動，透過本活動讓員工能夠直接與高階主管面對面互動，使員工能提出更多想法及建議。

- (1) 112 年度本公司共召開 4 次勞資會議，開會議案皆通過勞資雙方代表投票表決通過，員工反應事項皆已由相關單位或部門給予適當的回覆，且 112 年 4 次勞資會議紀錄皆已公告給公司員工周知。

※勞資會議時間及議案：

會議日期／時間	會議議程討論事項
民國 112 年 3 月 22 日 星期三 上午 10:00	無議案
民國 112 年 6 月 14 日 星期三 上午 10:00	【議案一】刷卡異常通知宣導 【臨時動議一】多元申訴管道宣導與說明 【臨時動議二】詢問公司對於教育訓練之規劃 【臨時動議三】詢問公司 113 年的行事曆規劃
民國 112 年 9 月 12 日 星期三 上午 10:00	【議案一】工作規則修訂案 【議案二】公司 113 年行事曆規劃 【臨時動議一】希望公司能有更明確的員工教育訓練規劃(自我學習或進修等)

會議日期／時間	會議議程討論事項
民國 112 年 12 月 20 日 星期三 上午 10:00	【議案一】重申勞動基準法第三十條、第三十二條之適用 【議案二】2024 年員工暨眷屬團體保險 【議案三】伙食津貼免稅額度調整因應建議案 【議案四】首次按摩規劃 【討論事項一】2024 年勞資會議每季開會時間訂定

※勞資會議員工反應事項回覆說明：

會議日期／時間	會議議程討論事項
民國 112 年 3 月 22 日 星期三 上午 10:00	【建議事項一】建議將停車場入口卡機計入上下班刷卡中 【建議事項二】延長上班彈性時間
民國 112 年 6 月 14 日 星期三 上午 10:00	無員工建議事項
民國 112 年 9 月 12 日 星期三 上午 10:00	【建議事項一】延長彈性上下班時間 【建議事項二】調整加班誤餐費 【建議事項三】停車場車道視線死角建議加裝警示燈 【建議事項四】公司重新編列旅遊補助
民國 112 年 12 月 20 日 星期三 上午 10:00	【建議事項一】籃球場修繕建議 【建議事項二】提供一定的居家辦公天數讓員工自行申請 【建議事項三】公司薪資結構規劃提問 【建議事項四】尾牙隔天實施彈性放假或延後上班 【建議事項五】2024 中秋節、雙十節彈性放假建議 【建議事項六】農曆年提早下班詢問

- (2) 本公司於 111 年 12 月開始舉辦與主管有約活動，使員工能夠有更多的機會直接面對面與高階主管互動。於 112 年，共舉辦 11 場，參加活動人數共 18 人。
- (3) 友訊科技職工福利委員會定期召開福委會議，提供員工相關福利。112 年共召開 5 次福委會議。
- (4) 本公司於 112 年 12 月啟動員工滿意度暨敬業度調查，並於同月底調查完畢，完成填答率為 72.1%，有效填答率為 66.0%。

5. 各項員工權益維護措施

本公司針對員工權益之維護，除依照相關法令規定確實執行外，管理階層亦會針對員工需求改善軟、硬體設施。有盈餘之年度亦遵照公司章程規定配發員工酬勞，讓員工得以分享經營結果。

另外本公司有設置內部申訴管道，員工可透過下列管道進行申訴：

申訴專線電話：(02)6600-0123 ext. 1850（要保護您）

申訴專用信箱：申訴人得自行投遞至本公司一樓人力資源部 HRD 信箱旁之申訴專用信箱，或採郵寄方式寄至(114)台北市內湖區新湖三路 289 號／D-Link850 員工申訴信箱收。

申訴專用電子信箱：dlink850@dlinkcorp.com（D-Link 保護您）。

6. 工作環境與員工人身安全的保護措施

參照中央主管機關法規及指引外，本公司也通過 ISO 9001 品質管理系統（證書效期

自 2019/11/01~2022/11/01)、ISO 14001 環境管理系統 (證書效期自 2021/10/29~2024/10/29) 與最新版本的 ISO 45001 職業安全衛生管理系統驗證 (證書效期自 2022/01/31~2025/01/30), 藉由這些專業單位的驗證, 更加強公司環境維護與同仁作業之安全健康管理, 以達到照顧有關工作環境與員工人身安全健康的保護措施。相關執行業務如下:

- 6.1 新進同仁體格檢查、在職同仁健康檢查
- 6.2 工作環境或作業危害之辨識、評估及控制
- 6.3 機械、設備或器具之管理
- 6.4 危險物與有害物之標示及通識
- 6.5 有害作業環境之採樣策略規劃與測定
- 6.6 危險性工作場所之製程或施工安全評估事項
- 6.7 採購管理、承攬管理與變更管理事項
- 6.8 安全衛生作業標準之訂定
- 6.9 定期檢查、重點檢查、作業檢點及現場巡視
- 6.10 安全衛生教育訓練
- 6.11 個人防護具之管理
- 6.12 健康檢查、健康管理及健康促進事項
- 6.13 安全衛生資訊之蒐集、分享與運用
- 6.14 緊急應變措施及訓練
- 6.15 職業災害、虛驚事故、影響身心健康事件之調查處理與統計分析
- 6.16 安全衛生管理記錄與績效評估措施

其中, 112 年度共完成 31 個單位風險評估作業, 無不可接受風險; 112 年度每季完成一次法規查核, 共更新 5 項法規內容, 適用性法規共 34 件; 112 年度內部稽核無任何缺失需改善; 自動檢查方面, 堆高機每年、月進行定期檢查, 每日作業前實施作業檢點, 升降機每年、每月進行定期檢查, 並因應通報進行維修保養, 高低壓電氣設備每半年實施定期檢查, 消防安全設備檢修每年申報乙次, 建築物公共安全檢查每 2 年申報乙次, 今年 7 月完成申報及都發局現場場勘, 無任何缺失; 為確保發生緊急事故時能順利疏散, 112 年度共完成 2 場自衛消防編組訓練及演練, 並由內湖分隊派員訓練, 以確保訓練內容有效性, 並將演練成果申報至消防分隊。

- (二) 最近年度及截至年報刊印日止, 因勞資糾紛所遭受之損失 (包括勞工檢查結果違反勞動基準法事項, 應列明處分日期、處分字號、違反法規條文、違反法規內容、處分內容), 並揭露目前及未來可能發生之估計金額與因應措施, 如無法合理估計者, 應說明其無法合理估計之事實: 無。

六、資通安全管理

- (一) 敘明資通安全風險管理架構、資通安全政策、具體管理方案及投入資通安全管理之資源等。

1. 資通安全風險管理架構

- (1) 友訊科技資訊安全治理組織

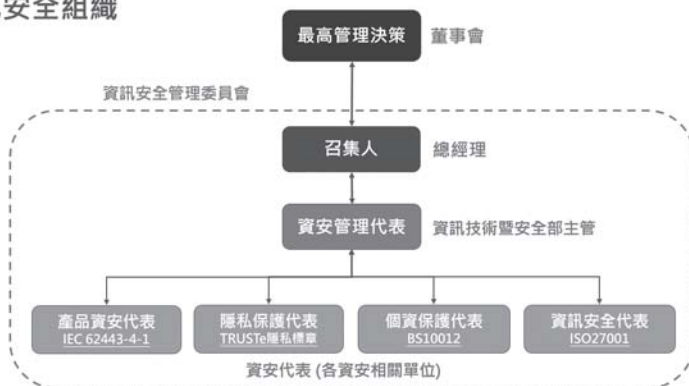
本公司已於民國 111 年成立「資訊安全管理委員會」, 由總經理擔任召集人督導全公司資訊安全政策, 為確實掌握資訊及通訊安全, 參酌 ISO 27001:2013 資訊安全管理系統國際標準及「公開發行公司建立內部控制制度處理準則」, 以資訊技術暨安全部為資訊安全專責單位, 其主管擔任資通安全管理代表, 統籌資訊安全及保護相關政策制定、執行、風險管理與遵循度查核, 各資安業務相關單位 (產品、個資、隱私等) 指派資訊安全代表, 定期召開資安會議, 討論資訊安全政策及其他資安相關重大議題, 督導全公司資訊安全作業執行以及資安風險管理機制之有效性, 並定期向董事會報告整體資訊安全管理組織相關作業及制

度之執行成效。

本公司已於民國 111 年 2 月 22 日董事會通過「資訊安全管理政策」、7 月 25 日舉行第一次資訊安全管理委員會，之後每年召開 2 次資訊安全管理委員會，透過每年定期檢視各資安相關部門業務執行進度，確保資訊資產的機密性、完整性、可用性與適法性。

(2) 友訊科技資訊安全組織架構

友訊科技 資訊安全組織



2. 資通安全政策

(1) 友訊科技資訊安全管理策略與架構

- A. 本公司已通過「ISO/IEC 27001:2013 資訊安全管理系統 (Information Security Management System, ISMS)」國際標準認證，目前證書之有效期為民國 109 年 10 月 16 日至 115 年 10 月 15 日。透過 ISO 27001 資通安全管理系統之導入，強化資通安全事件之應變處理能力，保護公司與客戶之資產安全，民國 112 年第三季已通過新三年期 ISO/IEC 27001:2013 國際標準外稽審核與取得認證，並於期限內完成轉版 ISO/IEC 27001:2022，將新標準的資安相關控制項目納入公司資安管控規範中，強化對公司資安保護。
- B. 本公司已於 109 年通過「IEC 62443-4-1:2018 產品安全開發制度認證 (Secure Product Development Lifecycle Requirements)」國際標準認證，目前證書之有效期為民國 109 年 11 月 30 日至 114 年 11 月 29 日，從產品設計、開發、測試到導入的產品生命週期，都遵循嚴格安全規範。
- C. 本公司已於 110 年通過「BS 10012:2017 個人資料保護管理制度 (Personal Information Management System, PIMS)」國際標準認證，目前證書之有效期為民國 110 年 12 月 1 日至 113 年 11 月 30 日，規範所有相關程序與適用文件，除符合歐盟一般資料保護規範 (GDPR) 要求。
- D. 本公司已於民國 111 年取得「TRUSTe 隱私權認證標章」資格，為了落實隱私權的保障與安全性的承諾，本公司自 103 年起即與全球公認資料隱私管理權威 TrustArc Inc. 密切合作，由其提供隱私權評估、認證、監測工具等服務，對外服務網站及其網域均通過其稽核與認證，並業已獲得 TRUSTe 隱私權認證標章，民國 112 年將持續遵循標章之各項要求，達到對客戶資料隱私之保護。

(2) 企業資訊安全風險管理與持續改善架構

本公司長期以來專注於網路設備與服務的發展，資訊安全是本公司極為重視與關注的重要工作之一，關注範圍包括員工、組織、供應商及營運相關資訊資料及軟硬體設備，本公司遵循 ISO 27001:2013 資訊安全管理系統標準，制定資訊安全政策，強化資訊安全管理，確保重要資訊資產免受內、外部，蓄意或意外之威脅，以維護資訊之機密性、完整性與可用性；透過資訊資產及風險管理程序，將公司重要的資訊資產，以『規劃(Plan)-執行(Do)-檢查(Check)-改善(Act)』模式來建置與維護，確保本公司業務之持續運作、降低業務風險，提高服務品質，確保所有資訊安全政策、程序與作業指引能一致且有效地在本公司落實。

3. 具體管理方案

(1) 資安防護與管控

網路安全	<ul style="list-style-type: none">導入先進技術執行電腦掃描與軟體更新，強化軟體防火牆與電腦管控，防止電腦病毒擴散。
裝置安全	<ul style="list-style-type: none">健全端點防毒掃毒機制，防止勒索病毒與惡意程式進入公司。郵件系統強化惡意軟體、木馬程式附件偵測。
應用程式安全	<ul style="list-style-type: none">制定應用程式的開發流程安全檢查、評核標準及改善目標。持續強化應用程式的安全控管機制，修補可能存在的漏洞。
存取控制	<ul style="list-style-type: none">訂定使用者密碼管理機制、網路安全服務機制、區隔內部網路及聯外方式，管控遠距工作使用，以維護網路及資料安全。
密碼金鑰管理	<ul style="list-style-type: none">為確保公司的系統運作與帳戶的機密性，進行必要的密碼與金鑰管理，將外洩風險降至最低，適當保護本公司之機敏性資訊。
營運持續管理	<ul style="list-style-type: none">為確保本公司業務持續運作，應建立重要系統之業務持續運作計畫並落實每年定期演練。
資訊安全事件管理	<ul style="list-style-type: none">為降低資訊安全事件造成之損害，建立資訊安全事件通報及處理程序。

(2) 檢討與持續改善

教育訓練與宣導	<ul style="list-style-type: none">加強員工對郵件社交工程攻擊的警覺性，執行釣魚郵件防禦偵測。定期舉辦持續營運演練，提升員工資安意識。
資安風險管理監控	<ul style="list-style-type: none">委託第三方定期執行公司資訊安全評鑑： ISO/IEC 27001:2013 資訊安全管理系統 IEC 62443-4-1:2018 產品安全開發制度認證 BS 10012:2017 個人資料保護管理制度
外部威脅偵測防護	<ul style="list-style-type: none">委託第三方定期執行弱點掃描，定期收集外部威脅情資，並依據情資內容進行風險評估，強化外部資安威脅防護。本公司已加入台灣電腦網路危機處理暨協調中心(TWCERT/CC)，定期收集外部威脅情資，並依據情資內容進行風險評估，由資安人員確認與追蹤各項情資處理結果，藉此強化外部資安威脅防護。

4. 投入資通安全管理之資源

民國 111 年本公司資訊安全措施推動執行成果，包含驗證通過公司三項資訊安全評鑑，包含 ISO/IEC 27001:2013 資訊安全管理系統、IEC 62443-4-1:2018 產品安全開發制度認證、BS 10012:2017 個人資料保護管理制度等國際機構標準驗證。

民國 111 年本公司內外部資訊安全相關會議或教育訓練超過 20 次，每季皆於內部網站對全體員工實施資訊安全教育宣導，並舉行全公司員工資安教育訓練二次、全公司員工資安模擬測試二次，另資訊安全專責單位有專責人力 1 名，相關資安網管運維協力人員 7 名，合計每年至少接受 24 小時以上專業資訊安全訓練。

(二) 列明最近年度及截至年報刊印日止，因重大資通安全事件所遭受之損失、可能影響及因應措施，如無法合理估計者，應說明其無法合理估計之事實。

1. 本公司民國 112 年 10 月通過 ISO/IEC 27001:2013 資安相關驗證。
2. 本公司民國 112 年 10 月通過 BS 10012:2017 個資保護相關驗證。
3. 本公司民國 112 年 10 月發生商用網管軟體 D-View 資料外洩事件，經查發現是 2015 年測試備份資料保管不當造成。對公司整體營運沒有影響，未損及客戶權益。目前已全面啟用 2FA 驗證登入機制，並加強測試機房和公司內部網路管理，定期社交工程演練和持續資安教育訓練，提高員工資安意識，同時委託第三方資安公司(勤業眾信)做公司資安現況檢測，避免類似情況再度發生。

七、重要契約：無。

陸、財務概況

一、最近五年度簡明資產負債表、綜合損益表及會計師查核意見

(一) 簡明個體資產負債表 (國際財務報導準則)

單位：新台幣仟元

項 目	年 度	最近五年度財務資料(註1)				
		108年	109年	110年	111年	112年
流動資產		987,330	2,243,494	766,388	2,815,776	2,198,399
不動產、廠房及設備		745,800	752,385	727,507	719,682	733,211
無形資產		122,932	74,300	45,462	59,415	60,514
其他資產		10,200,988	8,878,933	9,424,327	9,873,738	9,300,965
資產總額		12,057,050	11,949,112	10,963,684	13,468,611	12,293,089
流動負債	分配前	2,718,198	1,731,164	1,373,995	2,708,233	1,541,190
	分配後	2,718,198	1,926,763	1,553,946	2,842,950	1,862,427
非流動負債		865,438	958,453	1,112,331	1,850,706	1,672,231
負債總額	分配前	3,583,636	2,689,617	2,486,326	4,558,939	3,213,421
	分配後	3,583,636	2,885,216	2,666,277	4,693,656	3,534,658
歸屬於母公司 業主之權益		8,473,414	9,259,495	8,477,358	8,909,672	9,079,668
股本		6,519,961	6,519,961	5,998,365	5,998,365	6,028,365
資本公積		1,598,807	1,523,313	1,522,573	1,342,623	1,364,335
保留盈餘	分配前	1,759,933	2,825,412	2,822,455	2,972,141	3,384,400
	分配後	1,759,933	2,629,813	2,822,455	2,837,424	3,063,163
其他權益		(1,405,287)	(1,606,191)	(1,866,035)	(1,403,457)	(1,614,609)
庫藏股票		—	—	—	—	(82,823)
非控制權益		—	—	—	—	—
權益總額	分配前	8,473,414	9,259,495	8,477,358	8,909,672	9,079,668
	分配後	8,473,414	9,063,896	8,297,407	8,774,955	8,758,431

註1：最近五年度個體財務資料，均經會計師查核簽證。

註2：112年度盈餘分配案業經董事會決議。

(二) 簡明個體損益表 (國際財務報導準則)

單位：新台幣仟元

年 度 項 目	最近五年度財務資料(註1)				
	108年	109年	110年	111年	112年
營業收入	1,701,547	1,508,054	1,392,575	7,240,829	5,721,454
營業毛利	902,899	868,868	871,694	952,336	986,781
營業損益	(427,246)	(628,024)	(332,301)	(86,286)	94,902
營業外收入及支出	(86,309)	1,942,807	570,833	225,610	498,198
稅前淨利	(513,555)	1,314,783	238,532	139,324	593,100
繼續營業單位 本期淨利(損)	(508,327)	1,239,925	239,197	109,233	567,581
停業單位損失	—	—	—	—	—
本期淨利(損)	(508,327)	1,239,925	239,197	109,233	567,581
本期其他綜合損益 (稅後淨額)	(77,652)	(199,443)	(304,130)	498,950	(180,450)
本期綜合損益總額	(585,979)	1,040,482	(64,933)	608,183	387,131
淨利歸屬於 母公司業主	(508,327)	1,239,925	239,197	109,233	567,581
淨利歸屬於 非控制權益	—	—	—	—	—
綜合損益總額 歸屬於母公司業主	(585,979)	1,040,482	(64,933)	608,183	387,131
綜合損益總額歸屬 於非控制權益	—	—	—	—	—
每股盈餘	(0.78)	1.90	0.38	0.18	0.95

註1：最近五年度個體財務資料，均經會計師查核簽證。

(三) 簡明合併資產負債表 (國際財務報導準則)

單位：新台幣仟元

項 目	年 度	最近五年度財務資料(註1)				
		108年	109年	110年	111年	112年
流動資產		10,161,487	12,551,922	10,109,933	11,103,868	11,770,060
不動產、廠房及設備		1,081,754	1,029,671	974,725	978,816	2,394,081
無形資產		586,308	511,329	472,238	516,922	784,615
其他資產		3,881,461	1,857,308	2,946,968	2,821,935	1,672,023
資產總額		15,711,010	15,950,230	14,503,864	15,421,541	16,620,779
流動負債	分配前	5,937,479	5,346,116	4,589,921	4,953,414	3,832,540
	分配後	5,937,479	5,541,715	4,769,872	5,088,131	4,153,777
非流動負債		847,492	863,759	911,607	906,671	1,192,516
負債總額	分配前	6,784,971	6,209,875	5,501,528	5,860,085	5,025,056
	分配後	6,784,971	6,405,474	5,681,479	5,994,802	5,346,293
歸屬於母公司 業主之權益		8,473,414	9,259,495	8,477,358	8,909,672	9,079,668
股本		6,519,961	6,519,961	5,998,365	5,998,365	6,028,365
資本公積		1,598,807	1,523,313	1,522,573	1,342,623	1,364,335
保留盈餘	分配前	1,759,933	2,825,412	2,822,455	2,972,141	3,384,400
	分配後	1,759,933	2,629,813	2,822,455	2,837,424	3,063,163
其他權益		(1,405,287)	(1,609,191)	(1,866,035)	(1,403,457)	(1,614,609)
庫藏股票		—	—	—	—	(82,823)
非控制權益		452,625	480,860	524,978	651,784	2,516,055
權益總額	分配前	8,926,039	9,740,355	9,002,336	9,561,456	11,595,723
	分配後	8,926,039	9,544,756	8,822,385	9,426,739	11,274,486

註1：最近五年度財務資料，均經會計師查核簽證。

註2：112年度盈餘分配案業經董事會決議。

(四) 簡明合併損益表 (國際財務報導準則)

單位：新台幣仟元

年 度 項 目	最近五年度財務資料(註1)				
	108年	109年	110年	111年	112年
營業收入	16,996,048	15,179,443	15,524,901	17,077,888	15,941,277
營業毛利	4,739,532	4,775,295	4,188,757	4,314,830	3,844,396
營業損益	(384,756)	80,226	169,868	552,508	126,173
營業外收入及支出	95,203	1,416,500	224,855	(94,930)	734,903
稅前淨利(損)	(289,553)	1,496,726	394,723	457,578	861,076
繼續營業單位 本期淨利(損)	(441,741)	1,310,560	318,111	260,382	697,678
停業單位損失	—	—	—	—	—
本期淨利(損)	(441,741)	1,310,560	318,111	260,382	697,678
本期其他綜合損益 (稅後淨額)	(97,830)	(235,153)	(327,143)	495,406	(186,528)
本期綜合損益總額	(539,571)	1,075,407	(9,032)	755,788	511,150
淨利歸屬於 母公司業主	(508,327)	1,239,925	239,197	109,233	567,581
淨利歸屬於 非控制權益	66,586	70,635	78,914	151,149	130,097
綜合損益總額 歸屬於母公司業主	(585,979)	1,040,482	(64,933)	608,183	387,131
綜合損益總額歸屬 於非控制權益	46,408	34,925	55,901	147,605	124,019
每股盈餘	(0.78)	1.90	0.38	0.18	0.95

註1：最近五年度財務資料，業經會計師查核簽證。

(五) 最近五年度簽證會計師之姓名及查核意見

年 度	簽證會計師姓名	查核意見
108	周寶蓮、謝秋華	無保留意見(強調事項或其他事項)
109	周寶蓮、謝秋華	無保留意見(強調事項或其他事項)
110	謝秋華、周寶蓮	無保留意見(強調事項或其他事項)
111	謝秋華、周寶蓮	無保留意見(強調事項或其他事項)
112	謝秋華、張淑瑩	無保留意見(強調事項或其他事項)

二、最近五年度財務分析

(一) 個體財務資料綜合分析 (國際財務報導準則)：

分析項目 (註3)		最近五年度財務分析 (註1)				
		108年	109年	110年	111年	112年
財務結構 (%)	負債占資產比率	29.72	22.51	22.68	33.85	26.14
	長期資金占不動產、廠房及設備比率	1,136.15	1,230.69	1,165.26	1,342.54	1,341.04
償債能力 (%)	流動比率	36.32	129.59	55.78	103.97	142.64
	速動比率	31.18	121.11	45.62	87.23	123.18
	利息保障倍數	(42.18)	148.76	42.79	32.11	213.73
經營能力	應收款項週轉率 (次)	6.27	5.33	5.65	7.58	4.16
	平均收現日數	58.21	68.48	64.60	48.15	87.74
	存貨週轉率 (次)	6.20	4.39	4.07	23.84	13.84
	應付款項週轉率 (次)	3.60	3.22	3.79	6.80	4.06
	平均銷貨日數	58.87	83.14	89.68	15.31	26.37
	不動產、廠房及設備週轉率 (次)	2.27	2.01	1.88	10.01	7.88
	總資產週轉率 (次)	0.13	0.13	0.12	0.59	0.44
獲利能力	資產報酬率 (%)	(3.92)	10.39	2.13	0.92	4.42
	權益報酬率 (%)	(5.75)	13.98	2.70	1.26	6.31
	稅前純益占實收資本額比率 (%)	(7.88)	20.17	3.98	2.32	9.84
	純益率 (%)	(29.87)	82.22	17.18	1.51	9.92
	每股盈餘 (元)	(0.78)	1.90	0.38	0.18	0.95
現金流量	現金流量比率 (%)	13.93	註2	註2	4.92	8.69
	現金流量允當比率 (%)	90.47	53.58	24.13	11.95	註2
	現金再投資比率 (%)	2.43	註2	註2	註2	註2
槓桿度	營運槓桿度	0.72	0.83	0.69	(1.87)	3.25
	財務槓桿度	0.97	0.99	0.98	0.95	1.03

請說明最近二年度各項財務比率變動原因：

- 負債占資產比率下降：主係 112 年應付帳款、負債準備與遞延所得稅負債大幅下降所致。
- 流動比率、速動比率及現金流量比率上升：主係 112 年流動負債大幅下降所致。
- 利息保障倍數上升：主係 112 年稅前息前純益增加所致。
- 應收款項週轉率下降：主係 112 年營業收入淨額減少，致年底應收帳款大幅減少所致。
- 不動產、廠房及設備週轉率及總資產週轉率下降，平均收現日數上升：主係 112 年營業收入淨額減少所致。
- 存貨週轉率及應付款項週轉率下降，平均售貨日數上升：主係 112 年營業收入淨額減少，致年底存貨與進貨產生之應付帳款大幅減少所致。
- 資產報酬率、權益報酬率、稅前純益占實收資本額比率、純益率及每股盈餘上升：主係 112 年度稅前及稅後純益增加所致。
- 營運槓桿度上升：主係 112 年係營業淨利所致。

註 1：最近五年度個體財務資料經會計師採用國際財務報導準則查核簽證。

註 2：現金再投資比率為負數，故不適用現金流量分析。

註 3：本表末端列示計算公式。

(二) 合併財務資料綜合分析 (國際財務報導準則)：

分析項目 (註 3)		最近五年度財務分析 (註 1)				
		108 年	109 年	110 年	111 年	112 年
財務結構 (%)	負債占資產比率	43.19	38.93	37.93	38.00	30.23
	長期資金占不動產、廠房及設備比率	825.14	945.97	923.58	976.84	506.44
償債能力 (%)	流動比率	171.14	234.79	220.26	224.17	307.11
	速動比率	120.09	185.03	141.21	138.10	216.43
	利息保障倍數	(6.16)	53.92	16.24	27.03	27.39
經營能力	應收款項週轉率 (次)	4.09	4.37	4.65	4.86	4.77
	平均收現日數	89.24	83.52	78.49	75.10	76.51
	存貨週轉率 (次)	3.13	3.13	3.25	2.90	2.65
	應付款項週轉率 (次)	3.81	3.68	4.22	4.59	5.35
	平均銷貨日數	116.61	116.61	112.30	125.86	137.73
	不動產、廠房及設備週轉率 (次)	15.57	14.38	15.49	17.48	9.45
	總資產週轉率 (次)	1.02	0.96	1.02	1.14	1.00
獲利能力	資產報酬率 (%)	(2.28)	8.44	2.23	1.83	4.52
	權益報酬率 (%)	(5.48)	13.29	2.55	1.18	5.37
	稅前純益占實收資本額比率 (%)	(4.44)	22.96	6.58	7.63	14.28
	純益率 (%)	(2.99)	8.17	1.54	0.64	3.56
	每股盈餘 (元)	(0.78)	1.90	0.38	0.18	0.95
現金流量	現金流量比率 (%)	0.78	17.62	(36.41)	3.90	28.36
	現金流量允當比率 (%)	193.65	251.89	15.61	17.28	19.47
	現金再投資比率 (%)	註 2	8.28	註 2	註 2	5.95
槓桿度	營運槓桿度	0.03	5.18	2.77	1.50	3.97
	財務槓桿度	0.90	1.54	1.18	1.03	1.35

請說明最近二年度各項財務比率變動原因：

- 負債占資產比率、長期資金占不動產、廠房及設備比率及不動產、廠房及設備週轉率下降：主要係 112 年度不動產、廠房及設備增加所致。
- 流動比率及速動比率上升：主要係 112 年度應付帳款減少所致。
- 資產報酬率、權益報酬率、稅前純益占實收資本額比率、純益率及每股盈餘上升：主要係 112 年度稅前淨利及歸屬於母公司業主之稅後淨利增加所致。
- 現金流量比率及現金再投資比率上升：主要係 112 年度營業活動之淨現金流量流入增加所致。
- 營運槓桿度上升：主要係 112 年固定成本增加及營業淨利下降所致。
- 財務槓桿度上升：主要係 112 年利息費用增加所致。

註1：最近五年度財務資料經會計師採用國際財務報導準則查核簽證。

註2：現金再投資比率為負數，故不適用現金流量分析。

註3：年報本表末端列示如下之計算公式：

1.財務結構

(1)負債占資產比率＝負債總額／資產總額。

(2)長期資金占不動產、廠房及設備比率＝（權益總額＋非流動負債）／不動產、廠房及設備淨額。

2.償債能力

(1)流動比率＝流動資產／流動負債。

(2)速動比率＝（流動資產－存貨－預付費用）／流動負債。

(3)利息保障倍數＝所得稅及利息費用前純益／本期利息支出。

3.經營能力

(1)應收款項（包括應收帳款與因營業而產生之應收票據）週轉率＝銷貨淨額／各期平均應收款項（包括應收帳款與因營業而產生之應收票據）餘額。

(2)平均收現日數＝365／應收款項週轉率。

(3)存貨週轉率＝銷貨成本／平均存貨額。

(4)應付款項（包括應付帳款與因營業而產生之應付票據）週轉率＝銷貨成本／各期平均應付款項（包括應付帳款與因營業而產生之應付票據）餘額。

(5)平均銷貨日數＝365／存貨週轉率。

(6)不動產、廠房及設備週轉率＝銷貨淨額／平均不動產、廠房及設備淨額。

(7)總資產週轉率＝銷貨淨額／平均資產總額。

4.獲利能力

(1)資產報酬率＝〔稅後損益＋利息費用×（1－稅率）〕／平均資產總額。

(2)股東權益報酬率＝稅後損益／平均權益總額。

(3)純益率＝稅後損益／銷貨淨額。

(4)每股盈餘＝（歸屬於母公司業主之損益－特別股股利）／加權平均已發行股數。（註4）

5.現金流量

(1)現金流量比率＝營業活動淨現金流量／流動負債。

(2)淨現金流量允當比率＝最近五年度營業活動淨現金流量／最近五年度（資本支出＋存貨增加額＋現金股利）。

(3)現金再投資比率＝（營業活動淨現金流量－現金股利）／（不動產、廠房及設備毛額＋長期投資＋其他非流動資產＋營運資金）。（註5）

6.槓桿度

(1)營運槓桿度＝（營業收入淨額－變動營業成本及費用）／營業利益（註6）。

(2)財務槓桿度＝營業利益／（營業利益－利息費用）。

註4：上開每股盈餘之計算公式，在衡量時應特別注意下列事項：

1.以加權平均普通股股數為準，而非以年底已發行股數為基礎。

2.凡有現金增資或庫藏股交易者，應考慮其流通期間，計算加權平均股數。

3.凡有盈餘轉增資或資本公積轉增資者，在計算以往年度及半年度之每股盈餘時，應按增資比例追溯調整，無庸考慮該增資之發行期間。

4.若特別股為不可轉換之累積特別股，其當年度股利（不論是否發放）應自稅後淨利減除、或增加稅後淨損。特別股若為非累積性質，在有稅後淨利之情況，特別股股利應自稅後淨利減除；如為虧損，則不必調整。

註5：現金流量分析在衡量時應特別注意下列事項：

1.營業活動淨現金流量係指現金流量表中營業活動淨現金流入數。

2.資本支出係指每年資本投資之現金流出數。

3.存貨增加數僅在期末餘額大於期初餘額時方予計入，若年底存貨減少，則以零計算。

4.現金股利包括普通股及特別股之現金股利。

5.不動產、廠房及設備毛額係指扣除累計折舊前之不動產、廠房及設備總額。

註6：發行人應將各項營業成本及營業費用依性質區分為固定及變動，如有涉及估計或主觀判斷，應注意其合理性並維持一致。

註7：公司股票為無面額或每股面額非屬新台幣十元者，前開有關占實收資本比率計算，則改以資產負債表歸屬於母公司業主之權益比率計算之。

三、112 年度財務報告之審計委員會查核報告

友訊科技股份有限公司
審計委員會查核報告書

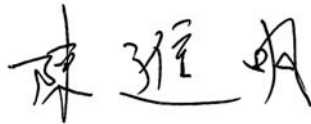
本審計委員會同意並經董事會決議之本公司民國一一二年度個體財務報表及合併財務報表，嗣經董事會委任安侯建業聯合會計師事務所謝秋華會計師及張淑瑩會計師查核完竣，並出具查核報告。

另董事會造送本公司民國一一二年度營業報告書及盈餘分配議案，經本審計委員會查核，認為符合公司法相關法令規定，爰依證券交易法第十四條之四及公司法第二百一十九條之規定，報請 鑒察。

此致

友訊科技股份有限公司一一三年股東常會

審計委員會召集人：陳進明



中 華 民 國 一 一 三 年 二 月 二 十 七 日

四、最近年度財務報告：

請參閱第 150 頁至第 234 頁。

五、最近年度經會計師查核簽證之公司個體財務報告：

請參閱第 235 頁至第 328 頁。

六、公司及其關係企業最近年度及截至年報刊印日止，如有發生財務週轉困難情事，對本公司財務狀況之影響：無。

柒、財務狀況及財務績效之檢討分析與風險事項

一、財務狀況

單位：新台幣仟元

項 目	年 度	111 年度	112 年度	差 異	
				金額	%
流動資產		11,103,868	11,770,060	666,192	6
不動產、廠房及設備		978,816	2,394,081	1,415,265	145
無形資產		516,922	784,615	267,693	52
其他資產		2,821,935	1,672,023	(1,149,912)	(41)
資產總額		15,421,541	16,620,779	1,199,238	8
流動負債		4,953,414	3,832,540	(1,120,874)	(23)
非流動負債		906,671	1,192,516	285,845	32
負債總額		5,860,085	5,025,056	(835,029)	(14)
股本		5,998,365	6,028,365	30,000	1
資本公積		1,342,623	1,364,335	21,712	2
保留盈餘		2,972,141	3,384,400	412,259	14
股東權益其他項目		(751,673)	818,623	1,570,296	(209)
權益總額		9,561,456	11,595,723	2,034,267	21

備註：謹表達合併公司營運數字。

增減比例超過 20%之變動分析：

1. 本期不動產、廠房及設備及無形資產增加，主要係因本期增加合併子公司使其相關資產增加。
2. 本期其他資產減少，主要係因本期增加由具重大影響力轉為具控制力之合併子公司，致採用權益法之投資減少所致。
3. 本期流動負債減少，主要係因本期增加合併子公司，致應付帳款減少所致。
4. 本期非流動負債增加，主要係因本期增加合併子公司，致長期負債增加所致。
5. 本期股東權益其他項目及權益總額增加，主要係因本期增加合併子公司，致非控制權益增加所致。
6. 其餘項目因變動金額未達百分之二十，依規定免予分析。

二、財務績效

(一) 財務績效比較分析表

位：新台幣仟元

項 目	年 度	111 年度	112 年度	增減金額	變動比例(%)
營業收入淨額		17,077,888	15,941,277	(1,136,611)	(7)
營業成本		<u>12,763,058</u>	<u>12,096,881</u>	<u>(666,177)</u>	(5)
營業毛利		4,314,830	3,844,396	(470,434)	(11)
營業費用		<u>3,762,322</u>	<u>3,718,223</u>	<u>(44,099)</u>	(1)
營業淨利		552,508	126,173	(426,335)	(77)
營業外收入及支出		<u>(94,930)</u>	<u>734,903</u>	<u>829,833</u>	(874)
繼續營業部門稅前淨利		457,578	861,076	403,498	88
減：所得稅費用		<u>197,196</u>	<u>163,398</u>	<u>(33,798)</u>	(17)
本期淨利		<u>260,382</u>	<u>697,678</u>	<u>437,296</u>	168

備註：謹表達合併公司營運數字。

增減比例超過 20%之變動分析：

1. 本期營業淨利減少，主要係本期營業收入減少所致。
2. 本期營業外收入及支出、繼續營業部門稅前淨利及本期淨利增加，主要係 112 年度處分投資利益、外幣兌換利益以及金融資產及負債評價利益增加所致。
3. 其餘項目因變動金額未達百分之二十，依規定免予分析。

(二) 預期銷售數量與其依據，對公司未來財務業務之可能影響及因應計畫：

根據 IBISWorld 112 年 9 月發佈的最新資料，112 年每月網際網路總流量約 374 EB (1 EB = 10³ PB = 10⁶ TB = 10⁹ GB)，與 111 年每月 331 EB 相比，成長約 13%。成長放緩與疫情緩解、全球開放、辦公室回歸及報復性旅遊造成之居家網路流量需求略降有關；惟包括 4K/8K 影音串流、網路瀏覽、各類線上遊戲、遊戲平台、生成式人工智慧及社群網站的流量預計仍會持續增長。流量的增長與網路基礎建設設備的需求恰為相輔相成，這就包括了電信局端、雲端中心的交換器、傳輸設備到企業等級的交換器、無線基地台到家裡的無線路由器、寬頻及行動路由器等網通設備。

1. 商用產品線

- (1) 交換機：隨著歐、美央行逐步釋出暫緩升息及後續的降息預期，企業資本支出在今年可望止跌回升，加上生成式人工智慧熱潮可望持續，其除了需要大量算力外，網路流量需求亦預期會帶來大量增長，因此，交換機在企業、電信及零售市場需求預計仍持平而緩步上揚。本年度除了持續推廣企業雲解決方案，多系列新推出之 10G/25G/100G 交換機也將開始注入營收，搭配原有主力的 1Gbps 等級交換機，整體市占率將有機會進一步提升。
- (2) 無線基地台與安全閘道器：新年度除了年初將有幾款 Wi-Fi 6 企業級無線基地台上市，同時並已規劃新一代 Wi-Fi 7 企業級無線基地台，預計下半年可以面市；搭配 Wi-Fi 6 閘道器 (VPN Gateway) 及智慧管理平台，協助中、小企業建構更順暢、簡便、穩定、安全的遠程辦公環境。

2. 家用產品線

- (1) 家中無線路由器：行動裝置盛行加上前述各種網路服務都使得家中的無線路由器成為居家網路使用的中樞神經大腦。本公司除了將持續推出最新規格 Wi-Fi 6E、Wi-Fi 7 之路由器外，也著手以人工智慧為基礎，導入 Matter 技術，配合一系列物聯網設備，建構智慧居家解決方案以提供服務，期能增加持續性營收，穩定獲利。
- (2) 數位攝影機 (IP Cam) 與物聯網 (IoT)：在所有智慧物聯網 (AIoT) 裝置中，數位攝影機是唯一能接收影像的設備，可謂是智慧家庭網路的眼睛，而各項物聯網偵測器就好比人體各種感覺神經，負責接收各種訊息，藉由網路傳導到路由器進行研判後，做出相對應的動作。根據市調預測，自 111 年至 116 年 IP Cam 之年複合成長率約在 20.68%，整體市場規模將達 147.7 億美元。本年度除了持續和 ODM 夥伴供應商密切合作，採用高規格的網路安全標準，加強人工 AI 智慧整合，並提供平價的雲端加值服務應用，未來與奠基於 Matter 的一系列智慧聯網設備搭配，預期將能提高競爭辨識度與增加服務費收入比重。

3. 電信產品線

(1) 寬頻網路產品：銅線需求雖逐漸被光纖取代，但在開發中國家仍有部份需求，本公司持續投入部份資源以服務既有客戶以固守市場及客戶。GPON (2.5Gbps) 前一代光纖網路已不敷需求，各網通大廠正全力搶攻 10G PON 市場，隨著技術成熟，預計 XGS-PON (上傳、下載均為 10Gbps) 市佔率將在近年內快速提升，以因應網紅興起，抖音、生成式人工智慧等影音資訊巨大流量之上傳需求。接續 112 年進行中之電信專案，113 年將持續擴增 XGS-PON 產品，並搭配一系列 Mesh Router，以 one-box 或 two-boxes 方式提供電信商更多選擇，搭配已成形的研發團隊加速客製化流程，本年度將為本公司「光進銅退」元年。

(2) 行動寬頻產品：

隨著 5G 涵蓋率逐步提高，5G FWA (Fixed Wireless Access) 因部署時間更短，人力、設備成本更低等優勢，已成為低人口密度地區之寬頻接取解決方案，可以在大幅降低運營商光纖佈建成本下，提高寬頻網路涵蓋率。除此之外，5G 與人工智慧、雲端運算等技術結合，可發展出各種應用與服務，比如車聯網、智慧監控、遠端工業控制等等，亦是智慧物聯網中最重要的基礎設備之一；本公司陸續推出 Sub-6 5G 室內型路由器及 5G 行動分享器並已取得市場份額。今年將著重於 4G/5G 垂直整合應用，結合產品、管理平台及服務來提供如智慧車載、智慧工業、智慧能源等一系列應用服務解決方案，以因應各行業日益增加之移動連網需求。

三、現金流量

(一) 最近年度現金流量變動之分析說明

單位：新台幣仟元

期初現金餘額 (1)	全年來自營業活動淨現金流量 (2)	全年來自投資、籌資活動及匯率變動影響現金流入(出)量 (3)	現金剩餘 (不足) 數額 (1) + (2) + (3)	現金不足額之補救措施	
				投資計畫	理財計畫
2,713,085	1,086,855	297,756	4,097,696	—	—

本年度現金流量變動分析：

- 營業活動：主要為營業獲利及折舊攤銷之現金流入扣除所得稅款後，營業活動現金為淨流入。
- 投資活動：主要因納入友勤至合併財報使現金增加，扣除購置固定、無形資產流出後之現金流入。
- 融資活動：主要為發放現金股利、償還租賃本金及子公司友勤償還銀行借款之現金淨流出。
- 匯率影響數：主要為子公司財報換算之影響數合計產生現金流出。

(二) 流動性不足之改善計畫：本公司未有流動性不足之情形。

(三) 未來一年度 (113 年度) 現金流動性分析：公司以維持穩定的現金流為前提，依帳上現金與營運、投資活動之現金流量控管各項現金支出，並評估金融市場狀況，審慎規劃融資活動確保資金無虞。

四、最近年度重大資本支出對財務業務之影響：無。

五、最近年度轉投資政策、其獲利或虧損之主要原因、改善計畫及未來一年投資計畫

- (一) 112 年度個體財務報表認列轉投資損失 36,423 仟元 (合併基礎下為利益 5,048 仟元)，虧損主要是因消費型產品受到通膨影響，造成消費市場低迷，加上客戶庫存調節影響以及大陸競爭對手於市場傾銷產品，導致本公司今年轉投資虧損，本公司未來會聚焦

Switch 產品銷售，並加強海外轉投資之訂單及存貨管理來提升獲利。

- (二) 本公司除了投資後的運營管理，未來仍將配合經營發展及營運需求，持續審慎評估轉投資計畫，以強化公司的市場競爭力。

六、風險事項應分析評估最近年度及截至年報刊印日止之下列事項

- (一) 利率、匯率變動、通貨膨脹情形對公司損益之影響及未來因應措施：

單位：新台幣仟元

項 目	111 年度	112 年度
利息收支淨額	16,013	57,621
兌換損益淨額 (註 1)	(155,992)	51,502

註 1：含金融資產及負債評價損益但不包含交換公司債評價損益。

因應措施：

1. 利率方面，受惠美元升息使利息收入增加，112 年度公司合併利息收支淨額為新台幣 57,621 仟元。本公司營運主要使用幣別為美金及新台幣，利息收支主要受到現金部位、美國及台灣市場利率的影響。公司會保持定期評估存借款利率，降低利率波動風險。
2. 匯率方面，111 年度公司合併兌換損失為新台幣 155,992 仟元，112 年度合併兌換利益為新台幣 51,502 仟元，112 年較前一年匯損狀況，其風險已獲得控制及改善。公司針對外匯曝險部位即時追蹤掌握變化，設立嚴謹控管流程，以衍生性工具進行穩健避險操作。另適時管控換匯及承作衍生性商品之交易成本以降低兌換損失。並定期追蹤市場資訊及研究報告，參照匯率市場波動程度擬定最妥適之避險策略，動態調整避險比率以降低匯兌風險。
3. 近年通貨膨脹對本公司之損益並無重大影響。本公司亦會持續注意整體經濟變化及市場情勢變動，以避免通貨膨脹影響本公司損益。

- (二) 從事高風險、高槓桿投資、資金貸與他人、背書保證及衍生性商品交易之政策、獲利或虧損之主要原因及未來因應措施：

本公司並未從事高風險、高槓桿投資，但基於集團資源有效使用之原則，而有資金貸與子公司及為子公司背書保證情形，惟均依本公司資金貸與他人作業程序、背書保證作業程序及相關法規辦理。衍生性商品交易則以規避外匯風險、降低匯率波動為目的，依本公司取得或處分資產處理程序及衍生性金融商品交易處理程序相關規定辦理，並定期向董事會報告執行及損益情形。上述衍生性商品交易相關資訊，均依規定按月公告於公開資訊觀測站供投資人參閱。

- (三) 未來研發計畫及預計投入之研發費用：

本公司 112 年度研發支出涵蓋已列入執行計畫的交換機、無線產品及物聯網等各類開發案，並延伸至各領域之解決方案整合及雲平台研發，預計研發支出約為新台幣 727,909 仟元。

- (四) 國內外重要政策及法律變動對公司財務業務之影響及因應措施：無。

- (五) 科技改變 (包括資通安全風險) 及產業變化對公司財務業務之影響及因應措施：

本公司已建立全面的網路與電腦相關資安防護措施，但無法保證其控管或維持公司營運及會計等重要企業功能之電腦系統能完全避免來自任何第三方癱瘓系統的網路攻擊。這些網路攻擊以非法方式入侵本公司的內部網路系統，進行破壞公司營運及損及公司商譽等活動。在遭受嚴重網路攻擊的情況下，本公司的系統可能會失去公司重要的資料，營運也可能因此停擺。

本公司透過持續檢視和評估其資訊安全規章及程序、持續強化更新資安防護系統，以

確保其適當性和有效性，但不能保證公司在瞬息萬變的資訊安全威脅中，不受推陳出新的風險和攻擊所影響。

網路攻擊也可能企圖竊取公司的營業秘密及其他機密資訊，例如：客戶或其他利害關係人的專有資訊以及員工的個資。惡意的駭客亦能試圖將電腦病毒、破壞性軟體或勒索軟體導入本公司的網路系統，以干擾公司的營運、對本公司進行敲詐或勒索，取得電腦系統控制權，或窺探機密資訊。這些攻擊可能導致公司因延誤或中斷訂單而需賠償客戶的損失；或需擔負龐大的費用實施補救和改進措施，以加強公司的網路安全系統；也可能使本公司因涉入公司對其有保密義務之員工、客戶或第三方資訊外洩而導致的相關法律案件或監管調查，而承擔重大法律責任。

為了預防及降低此類攻擊所造成的傷害，本公司落實相關改進措施並持續更新，例如：持續更新及強化掃毒機制以防止駭客及惡意軟體入侵、強化網路防火牆與網路控管以防止電腦病毒跨機台擴散、導入先進的解決方案以偵測與處理惡意軟體、加強釣魚郵件偵測、定期執行員工教育訓練及委託外部專家執行資安評鑑。

(六) 企業形象改變對企業危機管理之影響及因應措施：

本公司重視企業聲譽，積極保護公司形象並致力投入社會參與活動。公司業已界定相關風險，並擬定對內、外部利害關係人溝通策略，以保護企業形象與商譽。最近一年無任何影響企業形象之風險事件產生。

(七) 進行併購之預期效益、可能風險及因應措施：無。

(八) 擴充廠房之預期效益、可能風險及因應措施：無。

(九) 進貨或銷貨集中所面臨之風險及因應措施：

本公司進貨廠商及銷貨客戶均為全球知名大廠，進貨採單一供應商制度降低集中風險；產品銷售經由各分公司主導，分佈於泛歐、泛美及泛亞太等全球數十國家，亦無銷貨集中之風險。

(十) 董事或持股超過百分之十大股東，股權之大量移轉或更換對公司之影響、風險及因應措施：無。

(十一) 經營權之改變對公司之影響、風險及因應措施：無。

(十二) 訴訟或非訟事件，應列明公司及公司董事、總經理、實質負責人、持股比例超過百分之十大股東及從屬公司已判決確定或尚在繫屬中之重大訴訟、非訟或行政爭訟事件，其結果可能對股東權益或證券價格有重大影響者，應揭露其系爭事實、標的金額、訴訟開始日期、主要涉訟當事人及截至年報刊印日止之處理情形：無。

(十三) 其他重要風險及因應措施：

為符合金管會發布「公司治理 3.0—永續發展藍圖」及「上市上櫃公司風險管理實務守則」的要求，本公司委任 KPMG 安侯企業管理股份有限公司進行風險管理運作優化服務，來建構風險測量標準及鑑別 2023 年公司前十大風險，並透過 KRI 關鍵風險指標來管控風險項目。本公司已於 2024 年 2 月 27 日向董事會報告 2023 年度風險管理行動方案執行情形，重要風險及因應措施如下。

1. 庫存管理：在風險減緩措施下總庫存量已下降，行動方案執行項目皆已完成，未來會針對庫齡較長之庫存另訂行動方案。
2. 產品創新與應用：已完成居家照護解決方案之各家評比及分析 D-Link 方案競爭優勢，透過服務創新來取代過去產品規格的導向，行動方案執行項目皆已完成。
3. 客戶滿意度：2023 年客服統計戶滿意度良好。

4. 客戶管理：行動方案執行項目皆已完成，主要客戶皆無流失。
5. 產品品質：已採取風險減緩改善措施，以降低風險趨勢及改善產品不良率，行動方案執行項目皆已完成。
6. 人才：全年自願離職率及新進同仁留任率皆符合風險指標規範。
7. 智慧財產權：已進行專利權檢索及執行員工的智財權訓練或宣導。
8. 全球法令遵循：已依風險減緩改善措施，目前正全面檢核歐洲所有包材與產品，以符合當地主管單位規範。
9. 資安事件：已完成員工資安教育訓練及員工社交工程演練，後續將持續加強教育訓練及宣導，以降低該風險。
10. 匯率變動：兌換損益及避險比例皆符合風險指標規範。

七、其他重要事項：無。

捌、特別記載事項

一、關係企業相關資料

- (一) 關係企業組織圖：請參閱第 142 頁。
- (二) 各關係企業基本資料：請參閱第 143 頁至 144 頁。
- (三) 推定為有控制與從屬關係者其相同股東資料：無。
- (四) 各關係企業董事、監察人及總經理資料：請參閱第 145 頁至 147 頁。
- (五) 各關係企業營運狀況：請參閱第 148 頁至 149 頁。
- (六) 關係企業合併財務報表：與母子公司合併財務報表相同，請參閱第 150 頁至 234 頁。

二、最近年度及截至年報刊印日止，私募有價證券辦理情形：無。

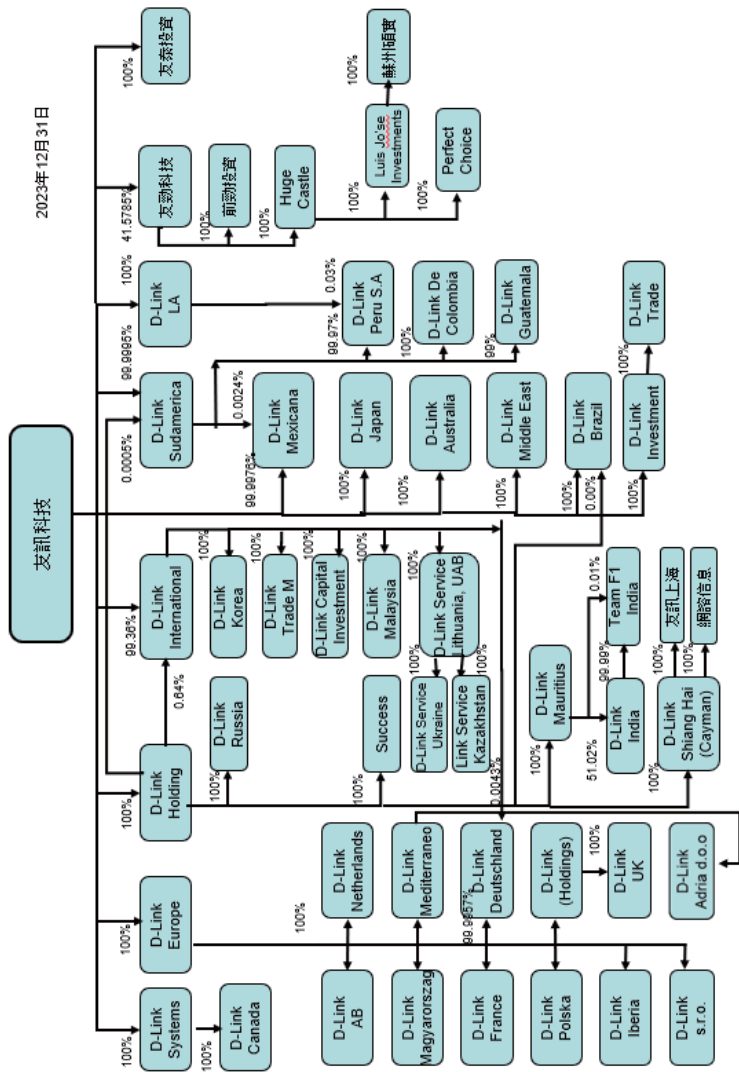
三、最近年度及截至年報刊印日止，子公司持有或處分本公司股票情形：無。

四、其他必要補充說明事項：無。

五、最近年度及截至年報刊印日止，發生證券交易法第三十六條第三項第二款所定對股東權益或證券價格有重大影響之事項：無。

(一) 關係企業組織圖

友訊關係企業組織圖



2023年12月31日

(二) 各關係企業基本資料

單位：新台幣千元

企業名稱	設立日期	地址	實收資本額	主要營業項目
D-Link Canada Inc.	79.02.15	3770B Laird Road, Unit 6-9, Mississauga, ON, Canada L5L 0A2,	133,044	銷售及售後服務
D-Link Systems, Inc.	75.01.17	14420 Myford Road suite 100 Irvine, CA 92606, USA	1,567,485	銷售及售後服務
D-Link Holding Company Ltd.	87.06.04	OMC Chambers, Wickhams Cay 1, Road Town, Tortola, British Virgin Islands	831,204	投資
D-Link (Europe) Ltd.	84.05.30	Artemis Building, Odyssey Business Park, West End Road, South Ruslip, HA4 6QE, London UK	1,509,866	銷售及售後服務
D-Link AB	83.09.14	D-Link AB, BOX 1104, 164 22 Kista, Stockholm, Sweden	7,411	銷售及售後服務
D-Link (Magyarország) Kft	96.06.29	Robert Karoly Korut 59, H-1134 Budapest, Hungary	415	銷售及售後服務
D-Link France SARL	79.06.19	14 Place Georges Pompidou, Montigny-le-Bretonneux 78180, France	3,886	銷售及售後服務
D-Link Polska Sp Z.o.o.	95.02.06	ul. Mysikrólika 11A Warsaw, Poland	911	銷售及售後服務
D-Link Iberia SL	89.07.07	Calle Muntaner, 239-253, Floor 3 A 08021 Barcelona, Spain	1,623	銷售及售後服務
D-Link s.r.o	99.03.01	Building City Empiria, 15th fl. Na Strži 1702/65, 140 62 Praha- Praha 4, Czech Republic	260	銷售及售後服務
D-Link (Netherlands) BV	90.03.15	Teeuwishoek 1, 5481 VR, Schijndel, Netherlands	1,752	銷售及售後服務
D-Link Mediterraneo SRL	89.06.02	Via Negroli 35, 20133 Milano, Italy	1,788	銷售及售後服務
D-Link (Deutschland) GmbH	80.08.14	Schwalbacher Strasse 74 D-65760 Eschborn, Germany	108,236	銷售及售後服務
D-Link (Holdings) Ltd.	84.03.02	Artemis Building, Odyssey Business Park, West End Road, South Ruslip, HA4 6QE, London UK	0	投資
D-Link (UK) Ltd.	78.08.01	Artemis Building, Odyssey Business Park, West End Road, South Ruslip, HA4 6QE, London UK	11,774	銷售及售後服務
D-Link Adria d.o.o.	100.03.03	Cvjetno naselje II 8, Zagreb Croatia	0	銷售及售後服務
OOO D-Link Russia	91.07.25	Graphsky per., 14, 129626 Moscow, Russia	3,324	售後服務
Success Stone Overseas Corp.	99.01.05	Palm Grove House, P.O. Box 438, Road Town, Tortola, British Virgin Islands	301,879	投資
D-Link Holding Mauritius, Inc.	89.09.21	10th Floor, Standard Chartered Tower, 19 Cybercity, Ebene, Mauritius	325,928	投資
D-Link (India) Ltd.	97.05.26	Kalpataru Square, 2nd Floor, Unit no. 24, Kondivita Lane, Off Andheri Kurla Road, Andheri East, Mumbai – 400059, India	26,229	銷售及售後服務
Team F1 Networks Private Limited	101.02.06	The V Ascendas IT Park, Capella Building, Floor 2, Plot No.17, Madhapur, Hyderabad 500081, India	39	研究及開發
D-Link Shiang-Hai (Cayman) Inc.	91.04.08	P.O. BOX 31119 Grand Pavilion, Hibiscus Way, 802 West Bay Road, Grand Cayman, KY1-1205, Cayman Islands	619,387	投資
友訊電子設備(上海)有限公司	91.08.13	中國(上海)自由貿易試驗區泰谷路88號6層612室	691,571	網路設備、無線通訊系統等之買賣業務
網諮信息科技(上海)有限公司	90.11.13	上海市天山路641號1號樓八層	21,165	研究、開發及貿易等業務
D-Link International Pte. Ltd.	83.08.31	No. 2 International Business Park #05-28 The Strategy (Tower 2), Singapore 609930	1,845,883	銷售及售後服務
D-Link Korea Limited	100.03.16	(Guro-Dong, E&C Venture Dream Tower 2) RM 1303, 55, Digital-ro 33-gil, Guro-gu, Seoul, 08376 Korea	39,289	銷售及售後服務

企業名稱	設立日期	地址	實收資本額	主要營業項目
D-Link Trade M	102.05.21	MD-2001, Negruzzi C. Blvd., 8, Chisinau, Republic of Moldova	10	銷售及售後服務
D-Link Capital Investment Co. Ltd.	103.01.20	OMC Chambers, Wickhams Cay 1, Road Town, Tortola, British Virgin Islands	482,657	投資
D-Link Malaysia Sdn Bhd	104.03.13	Strata office SO-20-8, Menara 1, KL Eco City, Jln. Bangsar, Kg. Hj. Abdullah Hukum 59200, Kuala Lumpur Malaysia	5,363	銷售及售後服務
D-Link Service Lithuania, UAB	106.12.05	Zirmunu 139, LT-09120, Vilnius, Lithuania	3,392	銷售及售後服務
D-Link Service (Ukraine)	110.07.13	Kyiv, Mezhugirska str., 87-A, office 18, Ukraine	6	銷售及售後服務
D-Link Service (Kazakhstan)	101.04.18	050036, Republic of Kazakhstan, Almaty, microdistrict 9, building No. 42A	50	銷售及售後服務
D-Link Sudamerica SpA	88.01.11	Paseo Ahumada 312, oficina 236, Cd. Santiago Chile	4,159	銷售及售後服務
D-Link Mexicana S.A de C.V	96.11.13	Gabriel Mancera 1041 Col. Del Valle, C.P. 03100 / México, D.F	276,665	銷售及售後服務
D-Link Japan K.K.	94.07.11	2F, SOWA Gotanda Bldg., 2-7-18 Higashigotanda, Shinagawa-ku, Tokyo 141-0022, Japan	20,705	銷售及售後服務
D-Link Australia Pty Ltd.	80.05.29	6-10 Talavera Rd, North Ryde, NSW 2113, Sydney Australia	20,937	銷售及售後服務
D-Link Middle East FZE	91.07.17	Plot No. S31102, P.O. Box:18224 Jebel Ali Free Zone South, Dubai UAE.	5,051	銷售及售後服務
D-Link Brazil LTDA.	90.09.12	Avenida das Nações Unidas, 18.801 sala 513 - CEP 04757-020 - SÃO PAULO, Brazil	188,223	銷售及售後服務
D-Link Investment Pte. Ltd.	102.12.20	No. 2 International Business Park #05-28 The Strategy (Tower 2), Singapore 609930	67,617	投資
OOO D-Link Trade	99.12.29	Shabulina Proezd 16, 390043, Ryazan, Russia	24,673	銷售及售後服務
D-Link Latin-America Company Ltd.	90.04.11	P.O. BOX 31119 Grand Pavilion, Hibiscus Way, 802 West Bay Road, Grand Cayman, KY1-1205, Cayman Islands	307,350	銷售及售後服務
D-Link Peru S.A.	93.06.01	Calle German Schreiber 276 Oficina. 240 San Isidro, Lima—Peru	29	銷售及售後服務
D-Link de Colombia S.A.S.	95.07.07	Carrera 7B No 126-74,, Bogota Colombia	11,609	銷售及售後服務
D-Link Guatemala S.A.	94.12.07	Guatemala C.A.	20	銷售及售後服務
友泰投資股份有限公司	88.12.17	台北市內湖區新湖三路 289 號 6 樓	146,000	投資
友勤科技股份有限公司	80.03.11	台北市內湖區瑞湖街 158 號 5 樓	3,307,792	製造、銷售及研發
Huge Castle Ltd	95.07.05	Maystar Chambers, P.O.Box 3269, Apia, Samoa	295,006	投資
前勤投資有限公司	97.02.18	台北市內湖區瑞湖街 158 號 5 樓	270,000	投資
Perfect Choice Co., Ltd.	90.01.03	Level3, Alexander House, 35 Cybercity, Ebene, Mauritius	(16,261)	投資及貿易
Luis Jo'se Investment Inc.	90.01.12	Coastal Building, Wickam's Cay II, P.O.Box 2221, Road Town, Tortola, British Virgin Islands	43,673	投資
蘇州碩實電子科技有限公司	106.04.12	蘇州市相城經濟開發區澄陽路 116 號陽澄湖國際科技創業園 3 號樓 706-707,711-712,713 室	22,064	軟體開發、計算機信息系統軟體服務

(三) 各關係企業董事、監察人及總經理資料

截至 112 年 12 月 31 日

企業名稱	職稱	姓名或代表人	持有股份	
			股數	持股比例(%)
D-Link Canada Inc.	董事	Sara Cheng	0	0.00
D-Link Systems, Inc.	董事	Victor Kuo	0	0.00
D-Link Holding Co. Ltd.	董事	Victor Kuo	0	0.00
	董事	Claire Chou	0	0.00
D-Link (Europe) Ltd.	董事	Victor Kuo	0	0.00
	董事	Sara Cheng	0	0.00
	董事	Claude Chou	0	0.00
D-Link AB	公司秘書	Shanki IYNKARAN	0	0.00
	董事	Claude Chou	0	0.00
D-Link (Magyarország) Kft	董事	Arnold Dekker	0	0.00
	董事	Sara Cheng	0	0.00
D-Link France SARL	董事	Claude Chou	0	0.00
	董事	Sara Cheng	0	0.00
D-Link Polska Sp. Z o.o.	董事	Claude Chou	0	0.00
	董事	Sara Cheng	0	0.00
D-Link Iberia SL	董事	Sara Cheng	0	0.00
	董事	Andy Chen	0	0.00
	董事	Claude Chou	0	0.00
D-Link s.r.o.	董事	Sara Cheng	0	0.00
	董事	Claude Chou	0	0.00
D-Link (Netherlands) BV	董事	Claude Chou	0	0.00
D-Link Mediterraneo SRL	董事	Sara Cheng	0	0.00
	董事長	Claude Chou	0	0.00
D-Link (Deutschland) GmbH	董事	Sara Cheng	0	0.00
	董事	Claude Chou	0	0.00
D-Link (Holdings) Ltd.	董事	Victor Kuo	0	0.00
	公司秘書	Dinesh Kerai	0	0.00
D-Link (UK) Ltd.	董事	Sara Cheng	0	0.00
	公司秘書	Shanki IYNKARAN	0	0.00
OOO D-Link Russia	董事	Vladimir Lipping	0	0.00
Success Stone Overseas Corp.	董事	Sara Cheng	0	0.00
	董事	Alex Chiang	0	0.00
D-Link Holding Mauritius, Inc.	董事	Victor Kuo	0	0.00
	董事	Claire Chou	0	0.00
	董事	Karen Ah Soon	0	0.00
	董事	Nathalie Wong	0	0.00
D-Link (India) Ltd.	董事長	Howard Kao	0	0.00
	董事	Mukesh Lulla	2,618,773	7.38
	獨立董事	Rajaram Ajgaonkar	0	0.00
	獨立董事	Satish Godbole	0	0.00
	獨立董事	Madhu Gadodia	0	0.00
	董事兼執行長	Tushar Sighat	16,427	0.05

企業名稱	職稱	姓名或代表人	持有股份	
			股數	持股比例(%)
Team F1 Networks Private Limited	董事	Howard Kao	0	0.00
	董事	Tushar Sighat	0	0.00
	董事	Raj Jadhav	0	0.00
D-Link Shiang-Hai (Cayman) Inc.	董事	Victor Kuo	0	0.00
	董事	Howard Kao	0	0.00
友訊電子設備(上海)有限公司	董事長	CJ Chang	0	0.00
	董事	Sara Cheng	0	0.00
	董事	Howard Kao	0	0.00
	監察人	Claire Chou	0	0.00
網語信息科技(上海)有限公司	董事長	CJ Chang	0	0.00
	董事	Sara Cheng	0	0.00
	董事	Howard Kao	0	0.00
	監察人	Claire Chou	0	0.00
D-Link International Pte Ltd.	董事	Victor Kuo	0	0.00
	董事	Joanne Chen	0	0.00
	董事	Jacky Chang	0	0.00
D-Link Korea Ltd.	董事長	Sara Cheng	0	0.00
	董事	Howard Kao	0	0.00
D-Link Trade M	Administrator	Denis Culicovschi	0	0.00
D-Link Capital Investment Co., Ltd.	董事	Victor Kuo	0	0.00
	董事	Claire Chou	0	0.00
D-Link Malaysia Sdn Bhd	董事	Lim Bee Lian	0	0.00
	董事	Suzairi Bin Abdul Rahman	0	0.00
D-Link Service Lithuania, UAB	總經理	Ramune Drobaviciene	0	0.00
D-Link Service (Ukraine)	董事	Zinevich Vladislav	0	0.00
D-Link Service (Kazakhstan)	董事	Ivan Alexeev	0	0.00
D-Link Sudamerica SpA	董事	Andy Chen	0	0.00
	董事長	CJ Chang	0	0.00
	董事	Victor Kuo	0	0.00
	董事	Joanne Chen	0	0.00
D-Link Japan K.K.	監察人	Claire Chou	0	0.00
	董事	CJ Chang	0	0.00
	董事	Howard Kao	0	0.00
D-Link Australia Pty. Ltd.	董事	Reardon Graeme	0	0.00
	董事	CJ Chang	0	0.00
D-Link Middle East FZE	董事	Howard Kao	0	0.00
	董事	Gary Yang	0	0.00
	董事	Gary Yang	0	0.00
D-Link Brazil LTDA.	Legal Representative	José Roberto Arruda Moreira Filho	0	0.00
D-Link Investment Pte. Ltd.	董事	Howard Kao	0	0.00
	董事	Jacky Chang	0	0.00
OOO D-Link Trade	董事兼總經理	Vladimir Lipping	0	0.00
D-Link Latin-America Company Ltd.	董事	Sara Cheng	0	0.00
	董事	Howard Kao	0	0.00
D-Link Peru S.A.	董事	Andy Chen	0	0.00
D-Link de Colombia S.A.S.	Legal Representative	Andy Chen	0	0.00
D-Link Guatemala S.A.	董事	Andy Chen	0	0.00
友泰投資股份有限公司	董事長	郭金河	0	0.00
	董事	鄒佩曉	0	0.00

企業名稱	職稱	姓名或代表人	持有股份	
			股數	持股比例(%)
友勁科技股份有限公司	董事長	吳宗哲	400,000	0.00
	董事	郭金河	0	0.00
	董事	張家瑞	268	0.00
	董事	陳宜	0	0.00
	獨立董事	陳政廷	0	0.00
	獨立董事	鐘明吉	0	0.00
	獨立董事	李鎮宇	0	0.00
前勁投資有限公司	董事	鄭吉智	0	0.00
Huge Castle Ltd.	董事	鄭吉智	0	0.00
Perfect Choice Co., Ltd.	董事	鄭吉智	0	0.00
Luis Jo'se Investment Inc.	董事	鄭吉智	0	0.00
蘇州碩實電子科技有限公司	董事兼總經理	鄭吉智	0	0.00

備註：非為本公司法人代表，所揭露之持有股數為其個人持有，其餘董事、監察人及總經理均為本公司或本公司 100%持有之子公司。

(四) 各關係企業營運狀況

單位：新台幣仟元

英文名稱	資本額	資產總值	負債總額	淨值	營業收入	營業利益 (損失)	本期(損)益 (稅後)	每股 盈餘(元)
D-Link Canada Inc.	133,044	210,550	118,248	92,302	227,931	(63,688)	(70,583)	(12.31)
D-Link Systems, Inc.	1,567,485	1,836,343	440,036	1,396,307	789,247	(88,649)	(142,983)	(2.98)
D-Link Holding Company Ltd.	831,204	1,120,861	27,517	1,093,344	0	(336)	261,454	9.67
D-Link (Europe) Ltd.	1,509,866	1,844,448	1,119,653	724,795	2,565,746	(343,367)	(341,259)	(10.50)
D-Link AB	7,411	26,035	10,195	15,840	47,353	2,203	(1,025)	(66.13)
D-Link (Magyarország) Kft	415	9,263	5,317	3,946	8,149	489	(2,094)	(6,980.00)
D-Link France SARL	3,886	153,968	110,405	43,563	386,287	4,145	310	2.71
D-Link Polska Sp. z o.o.	911	48,750	20,001	28,749	67,059	5,235	2,409	24,090.00
D-Link Iberia SL	1,623	122,060	51,072	70,988	312,634	4,881	3,507	70.14
D-Link s.r.o.	260	4,840	1,447	3,393	9,725	570	(1,046)	(10,460.00)
D-Link (Netherlands) BV	1,752	11,249	4,825	6,424	12,578	347	(2,204)	(44.08)
D-Link Mediterraneo SRL	1,788	136,842	106,100	30,742	486,835	7,188	1,473	29.46
D-Link (Deutschland) GmbH	108,236	225,765	75,518	150,247	599,476	1,956	10,769	不適用
D-Link (Holdings) Ltd.	0	9,576	0	9,576	0	0	0	0.00
D-Link (UK) Ltd.	11,774	9,576	0	9,576	0	0	0	0.00
D-Link Adria d.o.o.	0	0	0	0	0	0	0	不適用
OOO D-Link Russia	3,324	4,700	22	4,678	269	(112)	289	不適用
Success Stone Overseas Corp.	301,879	143,636	977	142,659	0	(13,921)	4,703	478.78
D-Link Holding Mauritius, Inc.	325,928	1,133,545	0	1,133,545	0	(413)	159,226	796.13
D-Link (India) Ltd.	26,229	2,260,499	752,340	1,508,159	4,545,656	389,794	323,009	9.10
Team F1 Network Private Ltd.	39	82,851	7,925	74,926	32,865	6,070	7,016	668.17
D-Link Shiang-Hai (Cayman) Inc.	619,387	0	148,666	(148,666)	0	0	116,021	2,320.43
友訊電子設備(上海)有限公司	691,571	693,059	853,747	(160,688)	1,440,120	108,183	115,536	不適用
網諮信息科技(上海)有限公司	21,165	17,578	2,959	14,619	20,266	746	485	不適用
D-Link International Pte. Ltd.	1,845,883	3,153,262	429,298	2,723,964	853,517	(87,212)	101,227	1.52
D-Link Korea Ltd.	39,289	34,337	86,146	(51,809)	61,024	(9,767)	(13,202)	(39.90)
D-Link Trade M	10	6,961	6,523	438	4,607	632	628	不適用
D-Link Capital Investment Co. Ltd.	482,657	768,135	0	768,135	0	(140)	178,366	7.13
D-Link Malaysia Sdn Bhd	5,363	11,876	3,514	8,362	24,258	1,155	811	1.00
D-Link Service Lithuania, UAB	3,392	10,912	2,536	8,376	16,672	1,290	4,171	4,171.00
D-Link Service (Ukraine)	6	6,115	430	5,685	4,888	(2,258)	(2,138)	不適用
D-Link Service (Kazakhstan)	50	953	161	792	2,229	(59)	(227)	不適用
D-Link Sudamerica SpA	4,159	20,178	10,042	10,136	10,164	347	581	2.91
D-Link Mexicana S.A. de C.V	276,665	3,381	0	3,381	0	0	(562)	(3.70)
D-Link Japan K.K.	20,705	777,202	195,584	581,618	854,250	8,429	7,352	773.85
D-Link Australia Pty Ltd.	20,937	223,932	80,927	143,005	273,128	(23,111)	(21,968)	(21.97)
D-Link Middle East FZE	5,051	1,607,691	684,887	922,804	2,707,109	16,747	15,321	2,553,500.00
D-Link Brazil LTDA.	188,223	234,208	426,075	(191,867)	2,665	(9,530)	1,766	0.00
D-Link Investment Pte. Ltd.	67,617	29	9,420	(9,391)	0	(223)	(48,912)	(22.23)

英文名稱	資本額	資產總值	負債總額	淨值	營業收入	營業利益 (損失)	本期(損)益 (稅後)	每股 盈餘(元)
OOO D-Link Trade	24,673	895,024	904,268	(9,244)	1,614,452	150,761	(50,614)	不適用
D-Link Latin-America Company Ltd.	307,350	8,750	639,595	(630,845)	0	0	0	0.00
D-Link Peru S.A.	29	8,848	497	8,351	4,580	(151)	(330)	(94.29)
D-Link de Colombia S.A.S	11,609	12,792	5,625	7,167	5,213	391	812	0.56
D-Link Guatemala S.A.	20	913	335	578	0	0	0	0.00
友泰投資股份有限公司	146,000	49,189	50	49,139	0	(75)	773	0.05
友勁科技股份有限公司	3,307,792	4,259,116	1,108,402	3,150,714	2,539,354	(189,427)	(37,160)	(0.11)
Huge Castle Ltd.	295,006	302,954	4,058	298,896	0	(122)	(24,431)	(2.62)
前勁投資有限公司	270,000	150,316	60	150,256	0	(111)	1,348	0.05
Perfect Choice Co., Ltd.	(16,261)	145,795	299	145,496	0	(50,081)	(23,566)	(2,356.60)
Luis Jo'se Invention Inc.	43,673	43,296	5	43,291	0	(136)	1,749	1.28
蘇州碩實電子科技有限公司	22,064	30,417	5,280	25,137	38,618	(2,569)	1,003	不適用

聲 明 書

本公司民國一一二年度(自一一二年一月一日至一一二年十二月三十一日止)依「關係企業合併營業報告書關係企業合併財務報表及關係報告書編製準則」應納入編製關係企業合併財務報表之公司與依金融監督管理委員會認可之國際財務報導準則第十號應納入編製母子公司合併財務報告之公司均相同，且關係企業合併財務報表所應揭露相關資訊於前揭母子公司合併財務報告中均已揭露，爰不再另行編製關係企業合併財務報表。

特此聲明

公司名稱：友訊科技股份有限公司



董 事 長：郭金河



日 期：民國一一三年二月二十七日



安侯建業聯合會計師事務所

KPMG

台北市110615信義路5段7號68樓(台北101大樓)
68F., TAIPEI 101 TOWER, No. 7, Sec. 5,
Xinyi Road, Taipei City 110615, Taiwan (R.O.C.)

電話 Tel + 886 2 8101 6666
傳真 Fax + 886 2 8101 6667
網址 Web home.kpmg/tw

會計師查核報告

友訊科技股份有限公司董事會 公鑒：

查核意見

友訊科技股份有限公司及其子公司民國一一二年及一一一年十二月三十一日之合併資產負債表，暨民國一一二年及一一一年一月一日至十二月三十一日之合併綜合損益表、合併權益變動表及合併現金流量表，以及合併財務報告附註(包括重大會計政策彙總)，業經本會計師查核竣事。

依本會計師之意見，基於本會計師之查核結果及其他會計師之查核報告(請參閱其他事項段)，上開合併財務報告在所有重大方面係依照證券發行人財務報告編製準則暨經金融監督管理委員會認可並發布生效之國際財務報導準則、國際會計準則、解釋及解釋公告編製，足以允當表達友訊科技股份有限公司及其子公司民國一一二年及一一一年十二月三十一日之合併財務狀況，暨民國一一二年及一一一年一月一日至十二月三十一日之合併財務績效與合併現金流量。

查核意見之基礎

本會計師係依照會計師受託查核簽證財務報表規則及審計準則執行查核工作。本會計師於該等準則下之責任將於會計師查核合併財務報告之責任段進一步說明。本會計師所隸屬事務所受獨立性規範之人員已依會計師職業道德規範，與友訊科技股份有限公司及其子公司保持超然獨立，並履行該規範之其他責任。基於本會計師之查核結果及其他會計師之查核報告，本會計師相信已取得足夠及適切之查核證據，以作為表示查核意見之基礎。

其他事項

列入上開合併財務報告之部分子公司之財務報告，民國一一二年度D-Link International Pte. Ltd.及D-Link Middle East FZE未經本會計師查核，而係由其他會計師查核。民國一一一年度D-Link International Pte. Ltd.及D-Link Brazil LTDA未經本會計師查核，而係由其他會計師查核。因此，本會計師對上開合併財務報告所表示之意見中，有關該子公司財務報告所列之金額，係依據其他會計師之查核報告。上述子公司於民國一一二年及一一一年十二月三十一日之資產總額分別占合併資產總額之12%及5%，民國一一二年及一一一年一月一日至十二月三十一日之營業收入淨額分別占合併營業收入淨額之21%及8%。

友訊科技股份有限公司已編製民國一一二年度及一一一年度之個體財務報告，並經本會計師出具無保留意見加其他事項段落之查核報告在案，備供參考。

關鍵查核事項

關鍵查核事項係指依本會計師之專業判斷，對友訊科技股份有限公司及其子公司民國一二年度合併財務報告之查核最為重要之事項。該等事項已於查核合併財務報告整體及形成查核意見之過程中予以因應，本會計師並不對該等事項單獨表示意見。

一、存貨評價

有關存貨之會計政策請詳合併財務報告附註四(九)；存貨評價之會計估計及假設不確定性，請詳合併財務報告附註五(二)；存貨跌價損失之揭露請詳合併財務報告附註六(五)。

關鍵查核事項之說明：

友訊科技股份有限公司及其子公司主要的存貨為網路類型產品，係以成本與淨變現價值孰低衡量。網路類型產品在競爭及快速變遷的環境中，致原有之產品過時或不再符合市場需求，其相關產品的銷售需求及價格可能會有劇烈波動，估計存貨變現價值，需仰賴集團管理階層之主觀判斷，故存貨成本有超過其淨變現價值的風險。

因應之查核程序：

針對存貨之評價，本會計師於年底觀察實地盤點，以檢視存貨之狀態；檢視存貨庫齡報表；檢視集團管理階層所採用之淨變現價值基礎，以驗證集團管理階層估計存貨備抵評價之政策。本會計師並評估該集團對有關揭露項目之允當性。

二、銷貨收入之認列

有關銷貨收入認列，會計政策請詳合併財務報告附註四(十七)收入認列，銷貨收入明細請詳合併財務報告附註六(二十四)。

關鍵查核事項之說明：

友訊科技股份有限公司及其子公司銷售網路產品及服務，主要營運目標為提供全球消費者以及各規模企業用戶高品質的網路解決方案，其銷貨收入為評估公司營運之主要績效指標，故為本會計師進行財務報表查核需高度關注之事項。

因應之查核程序：

本會計師對上述關鍵查核事項之主要查核程序包括對財務報告中與收入認列有關之內部控制點執行有效性測試，並評估銷售條件與會計政策認列之一致性及核對相關銷售文件，比較分析重大客戶前後年度變動差異數，以評估帳列金額之合理性。

管理階層與治理單位對合併財務報告之責任

管理階層之責任係依照證券發行人財務報告編製準則暨經金融監督管理委員會認可並發布生效之國際財務報導準則、國際會計準則、解釋及解釋公告編製允當表達之合併財務報告，且維持與合併財務報告編製有關之必要內部控制，以確保合併財務報告未存有導因於舞弊或錯誤之重大不實表達。

於編製合併財務報告時，管理階層之責任亦包括評估友訊科技股份有限公司及其子公司繼續經營之能力、相關事項之揭露，以及繼續經營會計基礎之採用，除非管理階層意圖清算友訊科技股份有限公司及其子公司或停止營業，或除清算或停業外別無實際可行之其他方案。

友訊科技股份有限公司及其子公司之治理單位(含審計委員會)負有監督財務報導流程之責任。

會計師查核合併財務報告之責任

本會計師查核合併財務報告之目的，係對合併財務報告整體是否存有導因於舞弊或錯誤之重大不實表達取得合理確信，並出具查核報告。合理確信係高度確信，惟依照審計準則執行之查核工作無法保證必能偵出合併財務報告存有之重大不實表達。不實表達可能導因於舞弊或錯誤。如不實表達之個別金額或彙總數可合理預期將影響合併財務報告使用者所作之經濟決策，則被認為具有重大性。

本會計師依照審計準則查核時，運用專業判斷及專業懷疑。本會計師亦執行下列工作：

1. 辨認並評估合併財務報告導因於舞弊或錯誤之重大不實表達風險；對所評估之風險設計及執行適當之因應對策；並取得足夠及適切之查核證據以作為查核意見之基礎。因舞弊可能涉及共謀、偽造、故意遺漏、不實聲明或踰越內部控制，故未偵出導因於舞弊之重大不實表達之風險高於導因於錯誤者。
2. 對與查核攸關之內部控制取得必要之瞭解，以設計當時情況下適當之查核程序，惟其目的非對友訊科技股份有限公司及其子公司內部控制之有效性表示意見。
3. 評估管理階層所採用會計政策之適當性，及其所作會計估計與相關揭露之合理性。
4. 依據所取得之查核證據，對管理階層採用繼續經營會計基礎之適當性，以及使友訊科技股份有限公司及其子公司繼續經營之能力可能產生重大疑慮之事件或情況是否存在重大不確定性，作出結論。本會計師若認為該等事件或情況存在重大不確定性，則須於查核報告中提醒合併財務報告使用者注意合併財務報告之相關揭露，或於該等揭露係屬不適當時修正查核意見。本會計師之結論係以截至查核報告日所取得之查核證據為基礎。惟未來事件或情況可能導致友訊科技股份有限公司及其子公司不再具有繼續經營之能力。
5. 評估合併財務報告(包括相關附註)之整體表達、結構及內容，以及合併財務報表是否允當表達相關交易及事件。
6. 對於集團內組成個體之財務資訊取得足夠及適切之查核證據，以對合併財務報告表示意見。本會計師負責集團查核案件之指導、監督及執行，並負責形成集團之查核意見。

本會計師與治理單位溝通之事項，包括所規劃之查核範圍及時間，以及重大查核發現(包括於查核過程中所辨認之內部控制顯著缺失)。

本會計師亦向治理單位提供本會計師所隸屬事務所受獨立性規範之人員已遵循會計師職業道德規範中有關獨立性之聲明，並與治理單位溝通所有可能被認為會影響會計師獨立性之關係及其他事項(包括相關防護措施)。

本會計師從與治理單位溝通之事項中，決定對友訊科技股份有限公司及其子公司民國一一二年度合併財務報告查核之關鍵查核事項。本會計師於查核報告中敘明該等事項，除非法令不允許公開揭露特定事項，或在極罕見情況下，本會計師決定不於查核報告中溝通特定事項，因可合理預期此溝通所產生之負面影響大於所增進之公眾利益。

安侯建業聯合會計師事務所

會計師：

謝秋華



周寶蓮



證券主管機關：金管證審字第1050036075號
核准簽證文號：金管證六字第0940100754號
民國 一 一 三 年 二 月 二 十 七 日

友訊科技股份有限公司及子公司

合併綜合損益表

民國一十二年及一十一年一月一日至十二月三十一日

單位：新台幣千元

	112年度		111年度	
	金額	%	金額	%
4000 營業收入(附註六(二十四)及七)	\$ 15,941,277	100	17,077,888	100
5000 營業成本(附註六(五)、(二十)及七)	12,096,881	76	12,763,058	75
營業毛利	3,844,396	24	4,314,830	25
營業費用：(附註六(三)、(九)、(十)、(十一)、(十二)、(十六)、(十九)、(二十)及(二十五))				
6100 推銷費用	2,226,259	14	2,308,556	13
6200 管理費用	760,617	5	926,216	5
6300 研究發展費用	728,340	4	530,747	3
6450 預期信用減損損失(迴轉利益)(附註六(三))	3,007	-	(3,197)	-
	3,718,223	23	3,762,322	21
營業淨利	126,173	1	552,508	4
營業外收入及支出：				
7100 利息收入(附註六(二十六)及七)	75,982	-	24,594	-
7010 其他收入(附註六(二十六)及七)	5,947	-	6,066	-
7020 其他利益及損失(附註六(六)、(二十六)、(二十八)及七)	680,560	4	(115,191)	(1)
7050 財務成本(附註六(十六)及(二十六))	(32,634)	-	(17,576)	-
7060 採用權益法認列之關聯企業損益之份額(附註六(六))	5,048	-	7,177	-
	734,903	4	(94,930)	(1)
7950 減：所得稅費用(附註六(二十一))	861,076	5	457,578	3
本期淨利	163,398	1	197,196	1
其他綜合損益：	697,678	4	260,382	2
8300 不重分類至損益之項目(附註六(二十)及(二十二))				
8311 確定福利計畫之再衡量數	(5,627)	-	20,106	-
8316 透過其他綜合損益按公允價值衡量之權益工具投資未實現評價損益	3,396	-	(16,112)	-
8320 採用權益法認列之關聯企業之其他綜合損益之份額－不重分類至損益之項目	8,473	-	(9,376)	-
8349 與不重分類之項目相關之所得稅	-	-	-	-
	6,242	-	(5,382)	-
8360 後續可能重分類至損益之項目(附註六(二十二)及(二十七))				
8361 國外營運機構財務報表換算之兌換差額	(254,775)	(2)	587,444	3
8370 採用權益法認列之關聯企業之其他綜合損益之份額－可能重分類至損益之項目	307	-	10,500	-
8399 與可能重分類之項目相關之所得稅(附註六(二十一))	61,698	1	(97,156)	(1)
	(192,770)	(1)	500,788	2
本期其他綜合損益	(186,528)	(1)	495,406	2
本期綜合損益總額	\$ 511,150	3	755,788	4
本期淨利歸屬於：				
8610 母公司業主	\$ 567,581	3	109,233	1
8620 非控制權益	130,097	1	151,149	1
	\$ 697,678	4	260,382	2
綜合損益總額歸屬於：				
8710 母公司業主	\$ 387,131	2	608,183	3
8720 非控制權益	124,019	1	147,605	1
	\$ 511,150	3	755,788	4
基本每股盈餘(單位：新台幣元)(附註六(二十三))	\$ 0.95		\$ 0.18	
稀釋每股盈餘(單位：新台幣元)(附註六(二十三))	\$ 0.95		\$ 0.18	

(請詳閱後附合併財務報告附註)

董事長：郭金河



經理人：張家瑞



會計主管：鄒佩曉



友訊科技股份有限公司及其子公司
合併損益變動表

民國一一年及一二年一月一日至十二月三十一日

單位：新台幣千元

	民國一一年一月一日餘額		民國一二年一月一日餘額		歸屬於母公司業主之權益		其他權益項目		非控制權益	歸屬於母公司業主之權益	非控制權益	權益總額
	資產	負債及權益	資產	負債及權益	股本	資本公積	盈餘公積	保留盈餘				
本期淨利	-	-	-	-	-	-	-	-	-	109,233	151,149	260,382
本期其他綜合損益	-	-	-	-	-	-	-	-	-	498,950	(3,544)	495,406
本期綜合損益總額	-	-	-	-	-	-	-	-	-	608,183	147,605	755,788
盈餘指撥及分配：												
提列法定盈餘公積	-	-	-	-	-	-	-	-	-	-	-	-
提列特別盈餘公積	-	-	-	-	-	-	-	-	-	-	-	-
其他資本公積變動：	-	-	-	-	-	-	-	-	-	-	-	-
資本公積配發現金股利	(179,950)	-	-	-	-	-	-	-	-	(179,950)	-	(179,950)
採用權益法認列之關聯企業之變動數	-	-	-	-	-	-	-	-	-	4,081	-	4,081
非控制權益增加	-	-	-	-	-	-	-	-	-	-	-	-
處分透過其他綜合損益按公允價值衡量之權益工具	-	-	-	-	-	-	-	-	-	-	-	-
民國一一年十二月三十一日餘額	5,998,365	1,345,623	2,129,290	693,165	149,686	(1,359,264)	(44,193)	(16,266)	-	8,909,672	651,784	9,561,456
本期淨利	-	-	-	-	567,581	-	-	-	-	567,581	130,097	697,678
本期其他綜合損益	-	-	-	-	(5,302)	(187,017)	11,869	-	-	(180,450)	(6,078)	(186,528)
本期綜合損益總額	-	-	-	-	562,279	(187,017)	11,869	-	-	387,131	124,019	511,150
發行限制員工權利新股股票	30,000	21,205	-	-	-	-	-	-	-	(40,110)	-	11,095
盈餘指撥及分配：												
提列法定盈餘公積	-	-	-	-	-	-	-	-	-	-	-	-
普通現金股利	-	-	14,969	-	-	-	-	-	-	-	-	-
採用權益法認列之關聯企業之變動數	-	-	-	-	-	-	-	-	-	(134,717)	-	(134,717)
處分採用權益法之投資	-	-	-	-	17	-	-	-	-	17	-	17
子公司持有母公司之股票視為庫藏股	-	-	-	-	-	(15,320)	15,320	-	-	(11,214)	-	(11,214)
發放子公司股利調整資本公積	-	-	-	-	-	-	-	-	-	(82,823)	-	(82,823)
取得子公司產生之非控制權益	-	-	-	-	-	-	-	-	-	507	-	507
非控制權益增減	-	-	-	-	-	-	-	-	-	1,850,939	-	1,850,939
民國一二年十二月三十一日餘額	6,038,365	1,364,335	2,144,259	693,165	546,976	(1,557,495)	(17,004)	(40,110)	-	9,079,668	2,516,655	11,596,323

(請詳閱後附合併財務報告附註)



董事長：郭金河

經理人：張家瑞



會計主管：鄭佩曉



友訊科技股份有限公司及子公司

合併現金流量表

民國一二年及一一年一月一日至十二月三十一日

單位：新台幣千元

	112年度	111年度
營業活動之現金流量：		
本期稅前淨利	\$ 861,076	457,578
調整項目：		
收益費損項目		
折舊費用	309,334	208,202
攤銷費用	39,564	30,813
預期信用減損損失(迴轉利益)	3,007	(3,197)
透過損益按公允價值衡量金融資產及負債之淨損益	(161,537)	(18,257)
利息費用	32,634	17,576
利息收入	(75,982)	(24,594)
股利收入	(1,060)	(578)
採用權益法認列之關聯企業利益之份額	(5,048)	(7,177)
處分投資利益	(365,684)	(10,929)
存貨跌價損失(迴升利益)	360,569	(75,099)
其他項目	(43,650)	80,811
收益費損項目合計	92,147	197,576
與營業活動相關之資產/負債變動數：		
透過損益按公允價值衡量之金融資產(增加)減少	(131,476)	22,658
應收票據減少(增加)	3,632	(377)
應收帳款減少(增加)	663,716	(12,021)
應收帳款－關係人減少	5,686	5,433
其他應收款減少	100,327	41,601
應收融資租賃款減少	33,030	27,499
存貨減少(增加)	1,486,767	(710,107)
預付貨款減少	24,695	103,908
其他流動資產增加	(208,395)	(85,414)
其他非流動資產減少(增加)	25,383	(40,663)
與營業活動相關之資產之淨變動合計	2,003,365	(647,483)
合約負債增加(減少)	16,985	(25,758)
應付票據(減少)增加	(1,980)	2,045
應付帳款減少	(1,736,586)	(138,003)
應付帳款－關係人增加	127,210	448,256
其他應付款增加(減少)	17,250	(27,022)
負債準備減少	(46,748)	(14,867)
退款負債(減少)增加	(9,875)	16,815
其他流動負債增加	4,228	10,365
其他非流動負債(減少)增加	(36,987)	37,054
與營業活動相關之負債之淨變動合計	(1,666,503)	308,885
與營業活動相關之資產及負債之淨變動合計	336,862	(338,598)
調整項目合計	429,009	(141,022)
營運產生之現金流入	1,290,085	316,556
收取之利息	75,982	24,221
收取之股利	1,060	578
支付之利息	(32,634)	(22,261)
支付之所得稅	(247,638)	(125,914)
營業活動之淨現金流入	1,086,855	193,180
投資活動之現金流量：		
透過其他綜合損益按公允價值衡量之金融資產減資退回股款	-	578
取得透過損益按公允價值衡量之金融資產	(72,000)	-
因合併產生之現金流入	1,446,744	-
取得不動產、廠房及設備	(87,700)	(57,259)
處分不動產、廠房及設備償款	1,005	-
存出保證金增加	(19,308)	(14,773)
取得無形資產	(31,673)	(43,975)
清算返還款項	-	212,619
其他投資活動	(2,497)	(4,537)
投資活動之淨現金流入	1,234,571	92,653
籌資活動之現金流量：		
存入保證金減少	(10,693)	(3,830)
租賃本金償還	(212,685)	(150,693)
長期負債減少	(213,765)	-
發放現金股利	(244,897)	(200,749)
籌資活動之淨現金流出	(682,040)	(355,272)
匯率變動對現金及約當現金之影響	(254,775)	587,444
本期現金及約當現金增加數	1,384,611	518,005
期初現金及約當現金餘額	2,713,085	2,195,080
期末現金及約當現金餘額	\$ 4,097,696	2,713,085

(請詳閱後附合併財務報告附註)

董事長：郭金河



經理人：張家瑞



會計主管：鄭佩曉



友訊科技股份有限公司及子公司
合併財務報告附註
民國一一二年度及一一一年度
(除另有註明者外，所有金額均以新台幣千元為單位)

一、公司沿革

友訊科技股份有限公司(以下稱「本公司」)於民國七十六年六月二十日奉經濟部核准設立，註冊地址為台北市內湖區新湖三路289號。本公司及子公司(以下簡稱「合併公司」)主要營業項目為研究、開發及銷售電腦網路系統、設備、無線通訊產品及其零組件。

二、通過財務報告之日期及程序

本合併財務報告已於民國一一三年二月二十七日經董事會通過發布。

三、新發布及修訂準則及解釋之適用

(一)已採用金融監督管理委員會(以下簡稱金管會)認可之新發布及修訂後準則及解釋之影響

合併公司自民國一一二年一月一日起開始適用下列新修正之國際財務報導準則，且對合併財務報告未造成重大影響。

- 國際會計準則第一號之修正「會計政策之揭露」
- 國際會計準則第八號之修正「會計估計值之定義」
- 國際會計準則第十二號之修正「與單一交易所產生之資產及負債有關之遞延所得稅」

(二)尚未採用金管會認可之國際財務報導準則之影響

合併公司評估適用下列自民國一一三年一月一日起生效之新修正之國際財務報導準則，將不致對合併財務報告造成重大影響。

- 國際會計準則第一號之修正「負債分類為流動或非流動」
- 國際會計準則第一號之修正「具合約條款之非流動負債」
- 國際會計準則第七號及國際財務報導準則第七號之修正「供應商融資安排」
- 國際財務報導準則第十六號之修正「售後租回中之租賃負債」

(三)金管會尚未認可之新發布及修訂準則及解釋

合併公司預期下列尚未認可之新發布及修正準則不致對合併財務報告造成重大影響。

- 國際財務報導準則第十號及國際會計準則第二十八號之修正「投資者與其關聯企業或合資間之資產出售或投入」
- 國際財務報導準則第十七號「保險合約」及國際財務報導準則第十七號之修正
- 國際財務報導準則第十七號之修正「初次適用IFRS 17及IFRS 9比較資訊」
- 國際會計準則第二十一號之修正「缺乏可兌換性」

友訊科技股份有限公司及子公司合併財務報告附註(續)

四、重大會計政策之彙總說明

本合併財務報告所採用之重大會計政策彙總說明如下，下列會計政策已一致適用於本合併財務報告之所有表達期間。

(一) 遵循聲明

本合併財務報告係依照證券發行人財務報告編製準則(以下簡稱「編製準則」)及金管會認可並發布生效之國際財務報導準則、國際會計準則、解釋及解釋公告(以下簡稱「金管會認可之國際財務報導準則會計準則」)編製。

(二) 編製基礎

1. 衡量基礎

除下列資產負債表之重要項目外，本合併財務報告係依歷史成本為基礎編製：

- (1) 透過損益按公允價值衡量之金融工具(包含衍生金融工具)；
- (2) 依公允價值衡量之透過其他綜合損益按公允價值之金融資產；
- (3) 依公允價值衡量之權益交割股份基礎給付交易；
- (4) 確定福利負債，係確定福利義務之現值減退休基金資產之淨額認列。

2. 功能性貨幣及表達貨幣

合併公司每一個體均係以各營運所處主要經濟環境之貨幣為其功能性貨幣。本合併財務報告係以本公司之功能性貨幣，新台幣表達。所有以新台幣表達之財務資訊均以新台幣千元為單位。

(三) 合併基礎

1. 合併財務報告編製原則

合併財務報告之編製主體包含本公司及本公司所控制之個體(即子公司)。當本公司暴露於來自對被投資個體之參與之變動報酬或對該等變動報酬享有權利，且透過對被投資個體之權力有能力影響該等報酬時，本公司控制該個體。

自對子公司取得控制之日起，開始將其財務報告納入合併財務報告，直至喪失控制之日為止。合併公司間之交易、餘額及任何未實現收益與費損，業於編製合併財務報告時已全數消除。子公司之綜合損益總額係分別歸屬至本公司業主及非控制權益，即使非控制權益因而成為虧損餘額亦然。

子公司之財務報告業已適當調整，俾使其會計政策與合併公司所使用之會計政策一致。

合併公司對子公司所有權權益之變動，未導致喪失對子公司之控制者，係作為與業主間之權益交易處理。非控制權益之調整數與所支付或收取對價公允價值間之差額，係直接認列於權益且歸屬於本公司業主。

友訊科技股份有限公司及子公司合併財務報告附註(續)

2. 列入合併財務報告之子公司

列入本合併財務報告之子公司包含：

投資公司名稱	子公司名稱	業務性質	所持股權百分比		說明
			112.12.31	111.12.31	
本公司	D-Link Holding Company Ltd. (D-Link Holding)	投資公司	100.00 %	100.00 %	
本公司	D-Link Canada Inc. (D-Link Canada)	銷售及售後服務	- %	100.00 %	本公司於112年1月將D-Link Canada 100%股權出售予D-Link Systems
本公司	D-Link Japan K.K. (D-Link Japan)	銷售及售後服務	100.00 %	100.00 %	
本公司	D-Link Investment Pte Ltd (D-Link Investment)	投資公司	100.00 %	100.00 %	
本公司	D-Link (Europe) Ltd. (D-Link Europe)	銷售及售後服務	100.00 %	- %	本公司於112年5月向D-Link Holding取得D-Link Europe 100%股權
本公司	友勁科技股份有限公司(友勁)	製造、銷售及研發	41.58 %	- %	本公司自112年4月1日起取得對友勁之控制，將其列為合併子公司
本公司及D-Link Holding	D-Link Sudamerica SpA (D-Link Sudamerica)	銷售及售後服務	100.00 %	100.00 %	D-Link Sudamerica S.A. 於112年6月27日更名為D-Link Sudamerica SpA
本公司及D-Link Holding	D-Link Brazil LTDA (D-Link Brazil)	銷售及售後服務	100.00 %	100.00 %	
本公司	D-Link Latin America Company Ltd. (D-Link L.A.)	銷售及售後服務	100.00 %	100.00 %	
本公司及D-Link Sudamerica	D-Link Mexicana S.A de C.V (D-Link Mexicana)	銷售及售後服務	100.00 %	100.00 %	清算中
本公司及D-Link Holding	D-Link Systems, Inc. (D-Link Systems)	銷售及售後服務	100.00 %	100.00 %	D-Link Holding 於111年11月將D-Link Systems 1.56%股權移轉至本公司
D-Link Systems	D-Link Canada	銷售及售後服務	100.00 %	- %	D-Link Systems 於112年1月向本公司取得D-Link Canada 100%股權
本公司及D-Link Holding	D-Link International Pte. Ltd. (D-Link International)	銷售及售後服務	100.00 %	100.00 %	
本公司及D-Link International	D-Link Australia Pty Ltd. (D-Link Australia)	銷售及售後服務	100.00 %	100.00 %	D-Link International 於111年12月將D-Link Australia 0.1%股權移轉至本公司
本公司及D-Link International	D-Link Middle East FZE (D-Link ME)	銷售及售後服務	100.00 %	100.00 %	112年度為重要子公司，D-Link International 於112年6月將D-Link ME 16.67%股權移轉至本公司，D-Link Middle East FZCO於112年4月更名為D-Link Middle East FZE
D-Link International	D-Link Korea Limited (D-Link Korea)	銷售及售後服務	100.00 %	100.00 %	
D-Link International	D-Link Trade M (D-Link Moldova)	銷售及售後服務	100.00 %	100.00 %	

友訊科技股份有限公司及子公司合併財務報告附註(續)

投資公 司名稱	子公司名稱	業務 性質	所持股權百分比		說 明
			112.12.31	111.12.31	
D-Link International	D-Link Capital Investment Co., Ltd. (D-Link Capital Investment)	投資公司	100.00 %	100.00 %	D-Link Russia Investment Co., Ltd. 於112年7月28日更名為D-Link Capital Investment Co., Ltd.
D-Link International	D-Link Malaysia SDN. BHD (D-Link Malaysia)	銷售及售後服務	100.00 %	100.00 %	
D-Link International	D-Link Service Lithuania, UAB (D-Link Lithuania)	銷售及售後服務	100.00 %	100.00 %	
D-Link Lithuania	D-Link Service (Ukraine) (D-Link Ukraine)	銷售及售後服務	100.00 %	- %	
D-Link Lithuania	D-Link Service (Kazakhstan) (D-Link Kazakhstan)	銷售及售後服務	100.00 %	- %	
本公司	友泰投資股份有限公司(友泰投資)	投資公司	100.00 %	100.00 %	
D-Link Holding	D-Link Europe	銷售及售後服務	- %	100.00 %	本公司於112年5月向D-Link Holding取得D-Link Europe 100%股權
D-Link Holding	D-Link Shiang-Hai (Cayman) Inc. (D-Link Shiang-Hai (Cayman))	投資公司	100.00 %	100.00 %	
D-Link Holding	D-Link Holding Mauritius Inc. (D-Link Mauritius)	投資公司	100.00 %	100.00 %	
D-Link Holding	OOO D-Link Russia (D-Link Russia)	售後服務	100.00 %	100.00 %	
D-Link Investment	OOO D-Link Trade (D-Link Trade)	銷售及售後服務	100.00 %	100.00 %	
D-Link Holding	Success Stone Overseas Corp. (Success Stone)	投資公司	100.00 %	100.00 %	
D-Link Mauritius	D-Link India Ltd. (D-Link India)	銷售及售後服務	51.02 %	51.02 %	
D-Link Mauritius及D-Link India	TeamF1 Networks Private Limited (TeamF1 India)	研究及開發	100.00 %	100.00 %	
D-Link Europe	D-Link (Holdings) Ltd.及其子公司 D-Link (UK) Ltd. (D-Link UK)	投資公司及銷售及售後服務	100.00 %	100.00 %	
D-Link Europe	D-Link France SARL (D-Link France)	銷售及售後服務	100.00 %	100.00 %	
D-Link Europe	D-Link AB	銷售及售後服務	100.00 %	100.00 %	
D-Link Europe	D-Link Iberia SL (D-Link Iberia)	銷售及售後服務	100.00 %	100.00 %	
D-Link Europe	D-Link Mediterraneo SRL (D-Link Mediterraneo)	銷售及售後服務	100.00 %	100.00 %	
D-Link Europe	D-Link (Netherlands) BV (D-Link Netherlands)	銷售及售後服務	100.00 %	100.00 %	
本公司及D-Link Europe	D-Link (Deutschland) GmbH (D-Link Deutschland)	銷售及售後服務	100.00 %	100.00 %	
D-Link Europe	D-Link Polska Sp. Z.o.o. (D-Link Polska)	銷售及售後服務	100.00 %	100.00 %	
D-Link Europe	D-Link (Magyarország) kft (D-Link Magyarország)	銷售及售後服務	100.00 %	100.00 %	
D-Link Europe	D-Link s.r.o	銷售及售後服務	100.00 %	100.00 %	
D-Link Shiang-Hai (Cayman)	友訊電子設備(上海)有限公司(友訊上海)	銷售及售後服務	100.00 %	100.00 %	
D-Link Shiang-Hai (Cayman)	網銘信息科技(上海)有限公司(網銘信息)	研究、開發及貿易等業務	100.00 %	100.00 %	
D-Link Mediterraneo	D-Link Adria d.o.o.	銷售及售後服務	100.00 %	100.00 %	清算中
D-Link Sudamerica及D-Link L.A.	D-Link Peru S.A.	銷售及售後服務	100.00 %	100.00 %	
D-Link Sudamerica	D-Link de Colombia S.A.S	銷售及售後服務	100.00 %	100.00 %	
D-Link Sudamerica	D-Link Guatemala S.A.	銷售及售後服務	99.00 %	99.00 %	清算中
D-Link Sudamerica	D-Link Argentina S.A.	銷售及售後服務	100.00 %	100.00 %	112年12月清算完成
友勁	前勁投資有限公司(前勁投資)	投資公司	100.00 %	- %	
友勁	Huge Castle Ltd (Huge Castle)	投資公司	100.00 %	- %	
前勁投資	前景網路科技股份有限公司(前景網路)	國際貿易、電子器材批發、資訊軟體批發	- %	- %	(註一)
Huge Castle	Perfect Choice Co., Ltd. (PC)	投資及貿易	100.00 %	- %	
Huge Castle	Luis Jo'se Investment Inc. (Luis Jo'se)	投資公司	100.00 %	- %	

友訊科技股份有限公司及子公司合併財務報告附註(續)

投資公 司名稱	子公司名稱	業務 性質	所持股權百分比		說 明
			112.12.31	111.12.31	
PC	陽立電子(蘇州)有限公司	無線通信設備之 生產、加工、銷 售及維修	-	%	(註二)
Luis Jo'se	蘇州碩實電子科技有限公司	軟體開發、計算 機信息系統軟體 服務	100.00	%	-

(註一)：前景網路於民國一十一年八月九日經董事會決議解散，並於民國一十一年八月十五日取得台北市政府核准函，已於民國一十二年四月二十四日清算完成並將剩餘股本匯回前動投資。

(註二)：陽立電子(蘇州)有限公司已於民國一十一年十一月經董事會決議進行清算註銷，並於民國一十二年八月三十一日經監管局核准註銷登記，已於民國一十二年八月四日將剩餘股本匯回PC。

3.未列入合併財務報告之子公司：無。

(四) 企業合併

合併公司對每一企業合併皆採用收購法處理，商譽係依收購日移轉對價之公允價值，包括歸屬於被收購者任何非控制權益之金額，減除所取得之可辨認資產及承擔之負債之淨額(通常為公允價值)進行衡量。若減除後之餘額為負數，則合併公司重新評估是否已正確辨認所有取得之資產及所有承擔之負債後，始將廉價購買利益認列於損益。

除與發行債務或權益工具相關者外，與企業合併相關之交易成本均應於發生時立即認列為合併公司之費用。

於分階段達成之企業合併中，合併公司以收購日之公允價值重新衡量其先前已持有被收購者之權益，若因而產生任何利益或損失，則認列為損益。對於被收購者權益價值之變動於收購日前已於其他綜合損益中認列之金額，應依合併公司若直接處分其先前已持有權益之相同方式處理，若處分該權益時宜將其重分類至損益，則該金額係重分類至損益。

若企業合併之原始會計處理於合併交易發生之報導日前尚未完成，合併公司得對於尚未完成會計處理項目以暫定金額報導，該暫定金額於衡量期間內應予以追溯調整之，或認列額外之資產或負債，以反映於衡量期間所取得有關於收購日已存在事實與情況之新資訊。衡量期間自收購日起不超過一年。

(五) 外 幣

1.外幣交易

外幣交易依交易日之匯率換算為功能性貨幣。於後續每一報導期間結束日(以下稱報導日)，外幣貨幣性項目依當日之匯率換算為功能性貨幣。以公允價值衡量之外幣非貨幣性項目依衡量公允價值當日之匯率換算為功能性貨幣，以歷史成本衡量之外幣非貨幣性項目則依交易日之匯率換算。

友訊科技股份有限公司及子公司合併財務報告附註(續)

換算所產生之外幣兌換差異通常係認列於損益，惟以下情況係認列於其他綜合損益：

- (1)指定為透過其他綜合損益按公允價值衡量之權益工具；
- (2)合格之現金流量避險於避險有效範圍內。

2. 國外營運機構

國外營運機構之資產及負債，包括收購時產生之商譽及公允價值調整，係依報導日之匯率換算為功能性貨幣；收益及費損項目係依當期平均匯率換算為功能性貨幣，所產生之兌換差額均認列為其他綜合損益。

(六) 資產與負債區分流動與非流動之分類標準

符合下列條件之一之資產列為流動資產，非屬流動資產之所有其他資產則列為非流動資產：

1. 預期於其正常營業週期中實現該資產，或意圖將其出售或消耗；
2. 主要為交易目的而持有該資產；
3. 預期於報導期間後十二個月內實現該資產；或
4. 該資產為現金或約當現金，但於報導期間後至少十二個月將該資產交換或用以清償負債受到其他限制者除外。

符合下列條件之一之負債列為流動負債，非屬流動負債之所有其他負債則列為非流動負債：

1. 預期將於正常營業週期中清償該負債；
2. 主要為交易目的而持有該負債；
3. 預期將於報導期間後十二個月內到期清償該負債；或
4. 未具無條件將清償期限遞延至報導期間後至少十二個月之權利之負債。負債之條款，可能依交易對方之選擇，以發行權益工具而導致其清償者，並不影響其分類。

(七) 現金及約當現金

現金包括庫存現金及活期存款。約當現金係指可隨時轉換成定額現金且價值變動風險甚小之短期並具高度流動性之投資。定期存款符合前述定義且持有目的係滿足短期現金承諾而非投資或其他目的者，列報於約當現金。

(八) 金融工具

應收帳款及所發行之債務證券原始係於產生時認列。所有其他金融資產及金融負債原始係於合併公司成為金融工具合約條款之一方時認列。非透過損益按公允價值衡量之金融資產(除不包含重大財務組成部分之應收帳款外)或金融負債原始係按公允價值加計直接可歸屬於該取得或發行之交易成本衡量。不包含重大財務組成部分之應收帳款原始係按交易價格衡量。

友訊科技股份有限公司及子公司合併財務報告附註(續)

1. 金融資產

金融資產之購買或出售符合慣例交易者，合併公司對以相同方式分類之金融資產，其所有購買及出售一致地採交易日或交割日會計處理。

原始認列時金融資產分類為：按攤銷後成本衡量之金融資產、透過其他綜合損益按公允價值衡量之權益工具投資或透過損益按公允價值衡量之金融資產。合併公司僅於改變管理金融資產之經營模式時，始自下一個報導期間之首日起重分類所有受影響之金融資產。

(1) 按攤銷後成本衡量之金融資產

金融資產同時符合下列條件，且未指定為透過損益按公允價值衡量時，係按攤銷後成本衡量：

- 係以收取合約現金流量為目的之經營模式下持有該金融資產。
- 該金融資產之合約條款產生特定日期之現金流量，完全為支付本金及流通在外本金金額之利息。

該等資產後續以原始認列金額加減計採有效利息法計算之累積攤銷數，並調整任何備抵損失之攤銷後成本衡量。利息收入、外幣兌換損益及減損損失係認列於損益。除列時，將利益或損失列入損益。

(2) 透過其他綜合損益按公允價值衡量之金融資產

債務工具投資同時符合下列條件，且未指定為透過損益按公允價值衡量時，係透過其他綜合損益按公允價值衡量：

- 係在以收取合約現金流量及出售為目的之經營模式下持有該金融資產。
- 該金融資產之合約條款產生特定日期之現金流量，完全為支付本金及流通在外本金金額之利息。

合併公司在以收取合約現金流量及出售為目的之經營模式下持有部分應收帳款，故透過其他綜合損益按公允價值衡量該等帳款。惟係將其列報於應收帳款項下。

合併公司於原始認列時，可作一不可撤銷之選擇，將非持有供交易之權益工具投資後續公允價值變動列報於其他綜合損益。前述選擇係按逐項工具基礎所作成。

屬債務工具投資者後續按公允價值衡量。按有效利息法計算之利息收入、外幣兌換損益及減損損失認列於損益，其餘淨利益或損失係認列為其他綜合損益。於除列時，累計之其他綜合損益金額重分類至損益。

屬權益工具投資者後續按公允價值衡量。股利收入(除非明顯代表部分投資成本之回收)係認列於損益，其餘淨利益或損失係認列為其他綜合損益且不重分類至損益。

權益投資之股利收入於合併公司有權利收取股利之日認列(通常係除息日)。

友訊科技股份有限公司及子公司合併財務報告附註(續)

(3) 透過損益按公允價值衡量之金融資產

非屬上述按攤銷後成本衡量或透過其他綜合損益按公允價值衡量之金融資產，係透過損益按公允價值衡量，包括衍生性金融資產及受益憑證。合併公司於原始認列時，為消除或重大減少會計配比不當，得不可撤銷地將符合按攤銷後成本衡量或透過其他綜合損益按公允價值衡量條件之金融資產，指定為透過損益按公允價值衡量之金融資產。

該等資產後續按公允價值衡量，其淨利益或損失(包含任何股利及利息收入)係認列為損益。

(4) 經營模式評估

合併公司係以組合層級評估持有金融資產之經營模式之目的，此係最能反映經營管理方式及提供資料予管理階層之方式，考量資訊包括：

- 所述之投資組合政策及目標，及該等政策之運作。包括管理階層之策略是否係著重於賺得合約現金流量、維持特定利息收益率組合、使金融資產之存續期間與相關負債或預期現金流出之存續期間相配合或藉由出售金融資產實現現金流量。
- 經營模式之績效及該經營模式下持有之金融資產如何評估及如何對企業之主要管理人員報告；
- 影響經營模式績效(及該經營模式下持有之金融資產)之風險及該風險之管理方式；
- 該業務之經理人之薪酬決定方式，例如：該薪酬究係以所管理資產之公允價值或所收取之合約現金流量；及
- 以前各期出售金融資產之頻率、金額及時點，以及該等出售之理由及對未來出售活動之預期。

依上述經營目的，移轉金融資產予第三方之交易若不符合除列條件，則非屬上述所指之出售，此與合併公司繼續認列該資產之目的不一致。

持有供交易及以公允價值基礎管理並評估績效之金融資產，係透過損益按公允價值衡量。

(5) 評估合約現金流量是否完全為支付本金及流通在外本金金額之利息

依評估目的，本金係金融資產於原始認列時之公允價值，利息係由下列對價組成：貨幣時間價值、與特定期間內流通在外本金金額相關之信用風險、其他基本放款風險與成本及利潤邊際。

評估合約現金流量是否完全為支付本金及流通在外本金金額之利息，合併公司考量金融工具合約條款，包括評估金融資產是否包含一項可改變合約現金流量時點或金額之合約條款，導致其不符合此條件。於評估時，合併公司考量：

- 任何會改變合約現金流量時點或金額之或有事項；

友訊科技股份有限公司及子公司合併財務報告附註(續)

- 可能調整合約票面利率之條款，包括變動利率之特性；
- 提前還款及展延特性；及
- 合併公司之請求權僅限於源自特定資產之現金流量之條款(例如無追索權特性)。

(6)金融資產減損

合併公司針對按攤銷後成本衡量之金融資產(包括現金及約當現金、應收票據及應收帳款、其他應收款、應收融資租賃款、存出保證金及其他金融資產等)及透過其他綜合損益按公允價值衡量之債務工具投資及合約資產之預期信用損失認列備抵損失。

下列金融資產係按十二個月預期信用損失金額衡量備抵損失，其餘係按存續期間預期信用損失金額衡量：

- 判定債務證券於報導日之信用風險低；及
- 其他債務證券及銀行存款之信用風險(例如違約風險發生超過金融工具之預期存續期間)自原始認列後未顯著增加。

應收帳款及合約資產之備抵損失係按存續期間預期信用損失金額衡量。

存續期間預期信用損失係指金融工具預期存續期間所有可能違約事項產生之預期信用損失。

十二個月預期信用損失係代表金融工具於報導日後十二個月內可能違約事項所產生之預期信用損失(或較短期間，若金融工具之預期存續期間短於十二個月時)。

衡量預期信用損失之最長期間為合併公司暴露於信用風險之最長合約期間。

於判定自原始認列後信用風險是否已顯著增加時，合併公司考量合理且可佐證之資訊(無需過度成本或投入即可取得)，包括質性及量化資訊，及根據合併公司之歷史經驗、信用評估及前瞻性資訊所作之分析。

若合約款項逾期超過九十天，合併公司假設金融資產之信用風險已顯著增加。

若合約款項逾期超過三百六十天，或債務人不太可能履行其信用義務支付全額款項予合併公司時，合併公司視為該金融資產發生違約。

預期信用損失為金融工具預期存續期間信用損失之機率加權估計值。信用損失係按所有現金短收之現值衡量，亦即合併公司依據合約可收取之現金流量與合併公司預期收取之現金流量之差額。預期信用損失係按金融資產之有效利率折現。

友訊科技股份有限公司及子公司合併財務報告附註(續)

於每一報導日合併公司評估按攤銷後成本衡量金融資產及透過其他綜合損益按公允價值衡量之債務工具是否有信用減損。對金融資產之估計未來現金流量具有不利影響之一項或多項事項已發生時，該金融資產已信用減損。金融資產已信用減損之證據包括有關下列事項之可觀察資料：

- 借款人或發行人之重大財務困難；
- 違約，諸如延滯或逾期超過三百六十五天；
- 因與借款人之財務困難相關之經濟或合約理由，合併公司給予借款人原本不會考量之讓步；
- 借款人很有可能會聲請破產或進行其他財務重整；或
- 由於財務困難而使該金融資產之活絡市場消失。

按攤銷後成本衡量之金融資產之備抵損失係自資產之帳面金額中扣除。透過其他綜合損益按公允價值衡量債務工具投資之備抵損失係調整損益及認列於其他綜合損益(而不減少資產之帳面金額)。

當合併公司對回收金融資產整體或部分無法合理預期時，係直接減少其金融資產總帳面金額。然而，已沖銷之金融資產仍可強制執行，以符合合併公司回收逾期金額之程序。

(7) 金融資產之除列

合併公司僅於對來自該資產現金流量之合約權利終止，或已移轉金融資產且該資產所有權之幾乎所有之風險及報酬已移轉予其他企業，或既未移轉亦未保留所有權之幾乎所有風險及報酬且未保留該金融資產之控制時，始將金融資產除列。

合併公司簽訂移轉金融資產之交易，若保留已移轉資產所有權之所有或幾乎所有風險及報酬，則仍持續認列於資產負債表。

2. 金融負債及權益工具

(1) 負債或權益之分類

合併公司發行之債務及權益工具係依據合約協議之實質與金融負債及權益工具之定義分類為金融負債或權益。

(2) 金融負債

金融負債係分類為攤銷後成本或透過損益按公允價值衡量。金融負債若屬持有供交易、衍生工具或於原始認列時指定，則分類為透過損益按公允價值衡量。透過損益按公允價值衡量之金融負債係以公允價值衡量，且相關淨利益及損失，包括任何利息費用，係認列於損益。

其他金融負債後續採有效利息法按攤銷後成本衡量。利息費用及兌換損益係認列於損益。除列時之任何利益或損失亦係認列於損益。

友訊科技股份有限公司及子公司合併財務報告附註(續)

(3)其他金融負債

金融負債非屬持有供交易且未指定為透過損益按公允價值衡量者(包括長期借款、應付帳款及其他應付款)，原始認列時係按公允價值加計直接可歸屬之交易成本衡量；後續評價採有效利率法以攤銷後成本衡量。未資本化為資產成本之利息費用列報於營業外收入及支出項下之其他利益及損失。

(4)金融負債之除列

合併公司係於合約義務已履行、取消或到期時，除列金融負債。當金融負債條款修改且修改後負債之現金流量有重大差異，則除列原金融負債，並以修改後條款為基礎按公允價值認列新金融負債。

除列金融負債時，其帳面金額與所支付或應支付對價總額(包含任何所移轉之非現金資產或承擔之負債)間之差額認列為損益。

(5)金融資產及負債之互抵

金融資產及金融負債僅於合併公司目前有法律上有可執行之權利進行互抵及有意圖以淨額交割或同時變現資產及清償負債時，方予以互抵並以淨額表達於資產負債表。

3.衍生金融工具及避險會計

合併公司為規避外幣風險之暴險而持有衍生金融工具。嵌入式衍生工具於符合特定條件且該主合約非屬金融資產時，其與主合約分離處理。

衍生工具原始認列時係按公允價值衡量；後續依公允價值衡量，再衡量產生之利益或損失直接列入損益。

嵌入式衍生工具之風險及特性與非屬金融資產主契約之風險及特性並非緊密關聯，且該等主契約非透過損益按公允價值衡量時，該衍生工具係視為單獨衍生工具。

合併公司指定部分避險工具(衍生工具)進行現金流量避險。

於避險關係開始時，合併公司以書面記錄風險管理目標、避險執行策略及被避險項目與避險工具間之經濟關係，包括避險工具是否預期能抵銷被避險項目之公允價值或現金流量變動。

現金流量避險

指定且符合現金流量避險之避險工具，其公允價值變動屬於有效避險部分係認列於其他綜合損益，並累計列入「其他權益－避險工具之損益」，前述認列金額以被避險項目自避險開始後之公允價值累積變動數為限。屬避險無效部分之利益或損失則立即認列為損益。

友訊科技股份有限公司及子公司合併財務報告附註(續)

當被避險項目認列於損益時，原先認列於其他綜合損益並累計列入權益之金額將於同一期間重分類至損益，並與已認列之被避險項目於綜合損益表列於相同會計項目下。然而，當被避險預期交易將認列非金融資產或非金融負債時，原先認列於其他綜合損益並累計列入權益之金額，將自權益轉列為該非金融資產或非金融負債之原始衡量成本。此外，若合併公司預期全部或部分損失於未來期間無法回收，則立即將該金額重分類至損益。

若避險關係不再符合避險會計之要件，包括避險工具已到期、出售、解約或行使，則推延停止適用避險會計。停止適用現金流量避險時，已累計於其他權益之金額，將於被避險未來現金流量發生前繼續列報於權益，於未來現金流量發生時，作為非金融資產或非金融負債帳面金額之調整。其他現金流量避險，則於被避險未來現金流量認列於損益時，將該累計之其他權益金額於同一期間重分類至損益。若被避險未來現金流量不再預期發生，累計於其他權益之金額立即重分類至損益。

(九) 存貨

存貨之原始成本為使存貨達到可供銷售之狀態及地點所發生之必要支出，或使其達可供使用的地點及狀態所發生之取得、產製或加工成本及其他成本。續後，以成本與淨變現價值孰低衡量，成本係採加權平均法計算，淨變現價值則以資產負債表日正常營業下之估計售價減除為使存貨達到可供銷售狀態尚需投入之成本及銷售費用為計算基礎；另存貨之相關費損或收益列入營業成本項下。

(十) 投資關聯企業

關聯企業係指合併公司對其財務及營運政策具有重大影響力但未達控制能力者。合併公司持有被投資公司百分之二十至百分之五十之表決權時，即假設有重大影響力。

在權益法下，原始取得時係依成本認列，投資成本包含交易之成本。投資關聯企業之帳面金額包括原始投資時所辨認之商譽，減除任何累計減損損失。

合併財務報告包括自具有重大影響力之日起至喪失重大影響力之日止，於進行與合併公司會計政策一致性之調整後，合併公司依權益比例認列各該投資關聯企業之損益及其他綜合損益之金額。

合併公司與關聯企業間之交易所產生之未實現利益及損失，僅在非關係人投資者對關聯企業之權益範圍內，認列於企業財務報表。

關聯企業增發新股時，若合併公司未按比例認購或取得，致使投資比例發生變動但仍對其有重大影響，該股權淨值變動之增減數係調整資本公積及採用權益法之投資，若有不足，則沖銷保留盈餘。若致使投資比例下降者，除上述調整外，與該所有權權益之減少有關而先前已認列於其他綜合損益之利益或損失，且該利益或損失於處分相關資產或負債時須被重分類至損益者，則依減少比例重分類至損益。

友訊科技股份有限公司及子公司合併財務報告附註(續)

(十一)投資性不動產

投資性不動產係指持有供賺取租金或資產增值或二者兼具，而非供正常營業出售、用於生產、提供商品或勞務或作為行政管理目的之不動產。投資性不動產原始以成本衡量，後續以成本減累計折舊及累計減損衡量，其折舊方法、耐用年限及殘值比照不動產、廠房及設備規定處理。

投資性不動產處分利益或損失(以淨處分價款與該項目之帳面金額間之差額計算)係認列於損益。

投資性不動產之租金收益係於租賃期間按直線法認列於營業外收入。給與之租賃誘因係於租賃期間認列為租賃收益之一部分。

(十二)不動產、廠房及設備

1.認列與衡量

不動產、廠房及設備項目係依成本(包括資本化之借款成本)減累計折舊及任何累計減損衡量。

不動產、廠房及設備之重大組成部分耐用年限不同時，則視為不動產、廠房及設備之單獨項目(主要組成部分)處理。

不動產、廠房及設備之處分利益或損失係認列於損益。

2.後續成本

後續支出僅於其未來經濟效益很有可能流入合併公司時始予以資本化。

3.折舊

折舊係依資產成本減除殘值計算，並採直線法於每一組成部分之估計耐用年限內認列於損益。

土地無須提列折舊。

當期及比較期間之估計耐用年限如下：

(1)房屋及建築物(含房屋附屬設備)：5~60年。

(2)機器設備：2~10年。

(3)運輸、辦公及其他設備：1~9年。

折舊方法、耐用年限及殘值係於每個財務年度結束日加以檢視，若預期值與先前之估計不同時，於必要時適當調整，該變動按會計估計變動規定處理。

4.重分類至投資性不動產

當供自用之不動產變更用途為投資性不動產時，該項不動產係以變更用途時之帳面金額重分類為投資性不動產。

友訊科技股份有限公司及子公司合併財務報告附註(續)

(十三)租 賃

合併公司係於合約成立日評估合約是否係屬或包含租賃，若合約轉讓對已辨認資產之使用之控制權一段時間以換得對價，則合約係屬或包含租賃。

1.承租人

合併公司於租賃開始日認列使用權資產及租賃負債，使用權資產係以成本為原始衡量，該成本包含租賃負債之原始衡量金額，調整租賃開始日或之前支付之任何租賃給付，並加計所發生之原始直接成本及為拆卸、移除標的資產及復原其所在地點或標的資產之估計成本，同時減除收取之任何租賃誘因。

使用權資產後續於租賃開始日至使用權資產之耐用年限屆滿時或租賃期間屆滿時兩者之較早者以直線法提列折舊。此外，合併公司定期評估使用權資產是否發生減損並處理任何已發生之減損損失，並於租賃負債發生再衡量的情況下配合調整使用權資產。

租賃負債係以租賃開始日尚未支付之租賃給付之現值為原始衡量。若租賃隱含利率容易確定，則折現率為該利率，若並非容易確定，則使用合併公司之增額借款利率。一般而言，合併公司係採用其增額借款利率為折現率。

計入租賃負債衡量之租賃給付包括：

- (1) 固定給付，包括實質固定給付；
- (2) 取決於某項指數或費率之變動租賃給付，採用租賃開始日之指數或費率為原始衡量；
- (3) 預期支付之殘值保證金額；及
- (4) 於合理確定將行使購買選擇權或租賃終止選擇權時之行使價格或所須支付之罰款。

租賃負債後續係以有效利息法計提利息，並於發生以下情況時再衡量其金額：

- (1) 用以決定租賃給付之指數或費率變動導致未來租賃給付有變動；
- (2) 預期支付之殘值保證金額有變動；
- (3) 標的資產購買選擇權之評估有變動；
- (4) 對是否行使延長或終止選擇權之估計有所變動，而更改對租賃期間之評估；
- (5) 租賃標的、範圍或其他條款之修改。

租賃負債因前述用以決定租賃給付之指數或費率變動、殘值保證金額有變動以及購買、延長或終止選擇權之評估變動而再衡量時，係相對應調整使用權資產之帳面金額，並於使用權資產之帳面金額減至零時，將剩餘之再衡量金額認列於損益中。

對於減少租賃範圍之租賃修改，則係減少使用權資產之帳面金額以反映租賃之部分或全面終止，並將其與租賃負債再衡量金額間之差額則認列於損益中。

友訊科技股份有限公司及子公司合併財務報告附註(續)

合併公司將不符合投資性不動產定義之使用權資產及租賃負債分別以單行項目表達於資產負債表中。

針對辦公處所及辦公設備等租賃之短期租賃及低價值標的資產租賃，合併公司選擇不認列使用權資產及租賃負債，而係將相關租賃給付依直線基礎於租賃期間內認列為費用。

民國一一〇年一月一日開始，因利率指標變革所要求而改變決定未來租賃給付之基礎時，合併公司係使用反映另一指標利率變動之修正後折現率，將修正後租賃給付折現以再衡量租賃負債。

2. 出租人

合併公司為出租人之交易，係於租賃成立日將租賃合約依其是否移轉附屬於標的資產所有權之幾乎所有風險與報酬分類，若是則分類為融資租賃，否則分類為營業租賃。於評估時，合併公司考量包括租賃期間是否涵蓋標的資產經濟年限之主要部分等相關特定指標。

若合併公司為轉租出租人，則係分別處理主租賃及轉租交易，並以主租賃所產生之使用權資產評估轉租交易之分類。若主租賃為短期租賃並適用認列豁免，則應將其轉租交易分類為營業租賃。

若協議包含租賃及非租賃組成部分，合併公司使用國際財務報導準則第十五號之規定分攤合約中之對價。

融資租賃下所持有之資產，以租賃投資淨額之金額表達為應收融資租賃款。因協商與安排營業租賃所產生之原始直接成本，包含於租賃投資淨額內。租賃投資淨額係以能反映在各期間有固定報酬率之型態，於租賃期間分攤認列為利息收入。針對營業租賃，合併公司採直線基礎將所收取之租賃給付於租賃期間內認列為租金收入。

(十四) 無形資產

1. 商譽及商標權

(1) 原始認列

收購子公司產生之商譽及商標權已包含於無形資產。

(2) 後續衡量

商譽及商標權係依成本減累計減損予以衡量。關於採用權益法之投資，商譽之帳面金額係包含於投資之帳面金額內，且此類投資之減損損失並未分配至商譽及任何資產，而係作為採用權益法之投資帳面金額的一部分。

2. 其他無形資產

合併公司取得其他無形資產係以成本減除累計攤銷與累計減損衡量之。

友訊科技股份有限公司及子公司合併財務報告附註(續)

3.後續支出

後續支出僅於可增加相關特定資產的未來經濟效益時，方可將其資本化。所有其他支出於發生時認列於損益，包括內部發展之商譽及品牌。

4.攤銷

攤銷時係以資產成本減除殘值後金額為可攤銷金額。

除商譽外，無形資產自達可供使用狀態起，依下列估計耐用年限採直線法攤銷，攤銷數認列於損益：

- (1)電腦軟體：1~8年
- (2)專利權：依取得專利權年限攤銷，攤銷年限為1~16年
- (3)其他無形資產：3年

每年至少於財務年度結束日時檢視無形資產之殘值、攤銷期間及攤銷方法，若有變動，視為會計估計變動。

(十五)非金融資產減損

合併公司於每一報導日評估是否有跡象顯示非金融資產(除存貨、合約資產及遞延所得稅資產外)之帳面金額可能有減損。若有任一跡象存在，則估計該資產之可回收金額。商譽係每年定期進行減損測試。

為減損測試之目的，係將現金流入大部分獨立於其他個別資產或資產群組之現金流入之一組資產作為最小可辨認資產群組。企業合併取得之商譽係分攤至預期可自合併綜效受益之各現金產生單位或現金產生單位群組。

可回收金額為個別資產或現金產生單位之公允價值減處分成本與其使用價值孰高者。於評估使用價值時，估計未來現金流量係以稅前折現率折算至現值，該折現率應反映現時市場對貨幣時間價值及對該資產或現金產生單位特定風險之評估。

個別資產或現金產生單位之可回收金額若低於帳面金額，則認列減損損失。

(十六)負債準備

負債準備之認列係因過去事件而負有現時義務，使合併公司未來很有可能需要流出具經濟效益之資源以清償該義務，且該義務之金額能可靠估計。

1.保固

保固負債準備係於銷售商品或服務時認列，該項負債準備係根據歷史保固資料及所有可能結果按其相關機率加權衡量。

2.訴訟及權利金

訴訟及權利金之負債準備係依經驗估計可能發生之相關成本。

友訊科技股份有限公司及子公司合併財務報告附註(續)

(十七)庫藏股票

買回已發行股票作為庫藏股時，將所支付之成本借記庫藏股票，列為股東權益之減項。

子公司持有母公司股票自長期投資重分類為庫藏股票，並以子公司帳列轉投資母公司之帳面價值為入帳基礎。

(十八)客戶合約之收入

收入係按移轉商品或勞務而預期有權取得之對價衡量。合併公司係於對商品或勞務之控制移轉予客戶而滿足履約義務時認列收入。

合併公司為研究、開發及銷售無線通訊產品及其零組件。合併公司係於對產品之控制移轉時認列收入。該產品之控制移轉係指產品已交付給客戶，客戶能完全裁決產品之銷售通路及價格，且已無會影響客戶接受該產品之未履行義務。交付係發生於產品運送至特定地點，其陳舊過時及損失風險已移轉予客戶，及客戶已依據銷售合約接受產品，驗收條款已失效，或合併公司有客觀證據認為已滿足所有驗收條件時。

合併公司給與客戶退貨期，因此，於認列收入時調整預期退貨部分，並認列退款負債。合併公司係於銷售時點採用過去累積之經驗以組合方式估計預期之退貨。由於過去幾年退貨數量穩定，因此，累計收入高度很有可能不會發生重大迴轉。合併公司於每一報導日重新評估對預期退貨之估計。

合併公司提供數量折扣予客戶。合併公司係以合約價格減除估計之數量折扣之淨額為基礎認列收入，數量折扣之金額係使用過去累積之經驗按期望值估計之，且僅於高度很有可能不會發生重大迴轉之範圍內認列收入。銷貨折讓於相關產品出售當期認列為銷貨收入之減項，合併公司預期前述準備數將於銷售之次一年度發生。截至報導日止，相關銷售因折扣而預期支付予客戶金額，認為退款負債。

合併公司對銷售產品提供標準保固因而負瑕疵退款之義務，且已就該義務認列保固負債準備，請詳附註四(十六)。

合併公司於交付商品時認列應收帳款，因合併公司在該時點具無條件收取對價之權利。

固定價格合約下，客戶依約定之時程支付固定金額之款項。已提供之勞務超過支付款時，認列合約資產。

合併公司於預先收取對價時認列合約負債，因合併公司在該時點具交付商品之義務。

友訊科技股份有限公司及子公司合併財務報告附註(續)

(十九)員工福利

1.確定提撥計畫

確定提撥退休金計畫之提撥義務係於員工提供服務期間內認為損益之項下之員工福利費用。

2.確定福利計畫

合併公司對確定福利計畫之淨義務係以員工當期或以前期間服務所賺得之未來福利金額折算為現金計算，並減除任何計畫資產之公允價值。

確定福利義務每年由合格精算師以預計單位福利法精算。當計算結果對合併公司可能有利時，認列資產係以從該計畫退還提撥金或對該計畫減少未來提撥金之形式可得之任何經濟效益之現值為限。計算經濟效益現值時，係考量任何最低資金提撥要求。

淨確定福利負債之再衡量數，包含精算損益、計畫資產報酬(不包括利息)，及資產上限影響數之任何變動(不包括利息)係立即認列於其他綜合損益，並累計於保留盈餘。合併公司決定淨確定福利負債(資產)之淨利息費用(收入)，係使用年度報導期間開始時所決定之淨確定福利負債(資產)及折現率。確定福利計畫之淨利息費用及其他費用係認列於損益。

計畫修正或縮減時，所產生與前期服務成本或縮減利益或損失相關之福利變動數，係立即認列為損益。合併公司於清償發生時，認列確定福利計畫之清償損益。

3.短期員工福利

短期員工福利義務係於服務提供時認為費用。若係因員工過去提供服務而使合併公司負有現時之法定或推定支付義務，且該義務能可靠估計時，將該金額認列為負債。

(二十)股份基礎給付交易

權益交割之股份基礎給付協議以給與日之公允價值，於該獎勵之既得期間內，認列費用並增加相對權益。認列之費用係隨預期符合服務條件及非市價既得條件之獎勵數量予以調整；而最終認列之金額係以既得日符合服務條件及非市價既得條件之獎勵數量為基礎衡量。

有關股份基礎給付獎勵之非既得條件，已反映於股份基礎給付給與日公允價值之衡量，且預期與實際結果間之差異無須作核實調整。

現金交割之股份增值權應給付予員工之公允價值金額，係於員工達到可無條件取得報酬之期間內，認列費用並增加相對負債。於各報導日及交割日依股份增值權之公允價值重新衡量該負債，其任何變動係認列為損益。

友訊科技股份有限公司及子公司合併財務報告附註(續)

(二十一)所得稅

所得稅費用包括當期及遞延所得稅。除與企業合併直接認列於權益或其他綜合損益之項目相關者外，當期所得稅及遞延所得稅應認列於損益。

合併公司判斷與所得稅相關之利息或罰款(包括不確定之稅務處理)不符合所得稅之定義，因此係適用國際會計準則第三十七號之會計處理。

當期所得稅包括依據當年度課稅所得(損失)計算之預計應付所得稅或應收退稅款，及任何對以前年度應付所得稅或應收退稅款之調整。其金額係反映所得稅相關不確定性後，按報導日之法定稅率或實質性立法之稅率衡量預期將支付或收取款項之最佳估計值。

遞延所得稅係就資產及負債於財務報導目的之帳面金額與其課稅基礎之暫時性差異予以衡量認列。下列情況產生之暫時性差異不予認列遞延所得稅：

- 1.非屬企業合併之交易原始認列之資產或負債，且於交易當時不影響會計利潤及課稅所得(損失)者；
- 2.因投資子公司、關聯企業及合資權益所產生之暫時性差異，合併公司可控制暫時性差異迴轉之時點且很有可能於可預見之未來不會迴轉者；以及
- 3.商譽原始認列所產生之應課稅暫時性差異。

遞延所得稅係以預期暫時性差異迴轉時之稅率衡量，採用報導日之法定稅率或實質性立法稅率為基礎，並已反映所得稅相關不確定性。

合併公司僅於同時符合下列條件時，始將遞延所得稅資產及遞延所得稅負債互抵：

- 1.有法定執行權將當期所得稅資產及當期所得稅負債互抵；且
- 2.遞延所得稅資產及遞延所得稅負債與下列由同一稅捐機關課徵所得稅之納稅主體之一有關：
 - (1)同一納稅主體；或
 - (2)不同納稅主體，惟各主體意圖在重大金額之遞延所得稅資產預期回收及遞延所得稅負債預期清償之每一未來期間，將當期所得稅負債及資產以淨額基礎清償，或同時實現資產及清償負債。

對於未使用之課稅損失及未使用所得稅抵減遞轉後期，與可減除暫時性差異，在很有可能未來課稅所得可供使用之範圍內，認列為遞延所得稅資產，並於每一報導日予以重評估，就相關所得稅利益非屬很有可能實現之範圍內予以調減，或在變成很有可能足夠課稅所得之範圍內迴轉原已減少之金額。

友訊科技股份有限公司及子公司合併財務報告附註(續)

(二十二)每股盈餘

合併公司列示歸屬於本公司普通股權益持有人之基本及稀釋每股盈餘。合併公司基本每股盈餘係以歸屬於本公司普通股權益持有人之損益，除以當期加權平均流通在外普通股股數計算之。稀釋每股盈餘則係將歸屬於本公司普通股權益持有人之損益及加權平均流通在外普通股股數，分別調整所有潛在稀釋普通股之影響後計算之。合併公司之潛在稀釋普通股包括可轉換公司債、員工認股權憑證及尚未經董事會決議且得採股票發放之員工酬勞。因盈餘或資本公積增資及員工酬勞配股等因素而新增之股份，採追溯調整計算。

(二十三)部門資訊

營運部門係合併公司之組成部分，從事可能賺得收入並發生費用(包括與合併公司內其他組成部分間交易相關之收入及費用)之經營活動。所有營運部門之營運結果均定期由合併公司主要營運決策者複核，以制定分配資源予該部門之決策並評量其績效。各營運部門均具單獨之財務資訊。

五、重大會計判斷、估計及假設不確定性之主要來源

管理階層依編製準則及金管會認可之國際財務報導準則編製本合併財務報告時，必須作出判斷、估計及假設，其將對會計政策之採用及資產、負債、收益及費用之報導金額有所影響。實際結果可能與估計存有差異。

管理階層持續檢視估計及基本假設，會計估計變動於變動期間及受影響之未來期間予以認列。

會計政策涉及重大判斷，且對本合併財務報告已認列金額有重大影響之資訊如下：

(一)應收帳款之減損評估

合併公司應收帳款之備抵損失，係以違約風險及預期損失率之假設為基礎估計。合併公司於每一報導日考量歷史經驗、目前市場狀況及前瞻性估計，以判斷計算減損時須採用之假設及選擇之輸入值。減損提列情形請詳附註六(三)。

(二)存貨之評價

由於存貨須以成本與淨變現價值孰低衡量，合併公司評估報導日存貨因正常損耗、過時陳舊或無市場銷售價值之金額，並將存貨成本沖減至淨變現價值。此存貨評價主要係依未來特定期間內之產品需求為估計基礎，故可能因產業快速變遷而產生重大變動。

友訊科技股份有限公司及子公司合併財務報告附註(續)

六、重要會計項目之說明

(一)現金及約當現金

	<u>112.12.31</u>	<u>111.12.31</u>
現金及零用金	\$ 3,836	4,173
活期及支票存款	2,830,223	2,530,494
定期存款	<u>1,263,637</u>	<u>178,418</u>
現金及約當現金	<u>\$ 4,097,696</u>	<u>2,713,085</u>

合併公司金融資產及負債之匯率風險及敏感度分析之揭露請詳附註六(二十八)。合併公司係依據銀行定期存款原始投資日至到期日之期間長短以及公司短期資金運用意圖，判斷銀行定期存款之分類，屬三個月以內之銀行定期存款列於約當現金，超過三個月以上者則列於其他流動資產。

(二)金融工具

1.明細如下：

	<u>112.12.31</u>	<u>111.12.31</u>
強制透過損益按公允價值衡量之金融資產－流動：		
受益憑證－開放型基金	\$ 424,566	267,398
換匯交易合約	4,823	17,234
遠期外匯合約	<u>526</u>	<u>198</u>
	<u>\$ 429,915</u>	<u>284,830</u>
透過損益按公允價值衡量之金融負債－流動：		
換匯交易合約	\$ 20,159	1,361
遠期外匯合約	<u>3,653</u>	<u>13,970</u>
	<u>\$ 23,812</u>	<u>15,331</u>
	<u>112.12.31</u>	<u>111.12.31</u>
強制透過損益按公允價值衡量之金融資產－非流動：		
元勝國際實業股份有限公司(元勝)	<u>\$ 254,100</u>	<u>-</u>
	<u>112.12.31</u>	<u>111.12.31</u>
透過其他綜合損益按公允價值衡量之金融資產－非流動：		
友翔電子公司(友翔電子)	\$ 3,465	4,111
凱美電機(股)公司(凱美電機)	16,310	12,377
StemCyte International. LTD (Stemcyte)	<u>214</u>	<u>215</u>
	<u>\$ 19,989</u>	<u>16,703</u>

友訊科技股份有限公司及子公司合併財務報告附註(續)

- (1) 凱美電機於民國一一年七月十四日現金減資20%，退還股款578千元。
- (2) 合併公司於民國一二年十二月四日參與元勝私募普通股10,000千股，每股新台幣7.2元，投資成本計新台幣72,000千元；本次私募普通股，依證券交易法規定於交付日一三年一月十九日起至到期日一六年一月十八日三年內，除依證券交易法第43條之8規定辦理轉讓外，餘不得再行賣出。合併公司於民國一二年度透過損益按公允價值衡量之金融資產評價利益為182,100千元。
- (3) 合併公司已於附註六(二十八)揭露與金融工具相關之信用、匯率及利率暴險。
- (4) 截至民國一二年及一一年十二月三十一日止，合併公司之金融資產均未有提供作質押擔保之情形。
2. 敏感度分析－權益價格風險：

如報導日權益證券價格變動(兩期分析係採用相同基礎，且假設其他變動因素不變)，對綜合損益項目之影響如下：

報導日證券價格	112年度		111年度	
	其他綜合損益稅後金額		其他綜合損益稅後金額	
	益稅後金額	稅後損益	益稅後金額	稅後損益
上漲3%	\$ 574	17,154	470	6,257
下跌3%	\$ (574)	(17,154)	(470)	(6,257)

3. 衍生工具

從事衍生金融工具交易係用以規避因營業、籌資及投資活動所暴露之匯率與利率風險，合併公司因未適用避險會計列報為持有供交易之金融資產之衍生工具明細如下：

(1) 衍生金融資產

	112.12.31			111.12.31		
	合約金額 (千元)	幣別	到期 期間	合約金額 (千元)	幣別	到期 期間
換匯交易合約：						
美金	\$ -	-	-	28,200	USD	112.01 ~112.03
日幣	800,000	JPY	113.01	1,800,000	JPY	112.01 ~112.02
人民幣	25,044	CNH	113.01	127,134	CNH	112.01
遠期外匯合約：						
出售歐元遠匯	-	-	-	1,400	EUR	112.02
出售加幣遠匯	-	-	-	900	CAD	112.01 ~112.02
出售日幣遠匯	360,000	JPY	113.02	-	-	-
出售美元遠匯	1,000	USD	113.01	-	-	-
購買人民幣遠匯	10,670	CNH	113.01	-	-	-
出售印尼盾遠匯	20,808	IDR	113.01	-	-	-

友訊科技股份有限公司及子公司合併財務報告附註(續)

(2) 衍生金融負債

	112.12.31			111.12.31		
	合約金額 (千元)	幣別	到期 期間	合約金額 (千元)	幣別	到期 期間
換匯交易合約：						
人民幣	115,296	CNH	113.01	41,664	CNH	112.01
歐元	14,100	EUR	113.01 ~113.02	3,200	EUR	112.01 ~112.02
加幣	1,400	CAD	113.01	500	CAD	112.01
澳幣	500	AUD	113.01	600	AUD	112.01
日幣	1,000,000	JPY	113.01	-	-	-
美元	18,500	USD	113.01	-	-	-
遠期外匯合約：						
出售印尼盾遠匯	10,868,900	IDR	113.01	21,805,000	IDR	112.01
出售巴西幣遠匯	15,327	BRL	113.01	26,625	BRL	112.01
出售印度盧比遠匯	45,791	INR	113.01	227,782	INR	112.01
出售加幣遠匯	500	CAD	113.01	1,000	CAD	112.02
出售歐元遠匯	700	EUR	113.01	6,300	EUR	112.01 ~112.02
出售澳幣遠匯	-	-	-	1,700	AUD	112.01~ 112.03
出售韓圉遠匯	3,520,260	KRW	113.01	4,420,970	KRW	112.01
出售日幣遠匯	100,000	JPY	113.01	1,025,060	JPY	112.01 ~112.03
購買人民幣遠匯	10,623	CNH	113.01	24,301	CNH	112.01

(三) 應收票據、應收帳款及其他應收款

	112.12.31	111.12.31
應收票據—因營業而發生	\$ 2,028	5,660
應收帳款—按攤銷後成本衡量	3,174,617	3,498,986
應收帳款—關係人總額	2,699	5,127
其他應收款	43,051	20,102
	3,222,395	3,529,875
減：備抵損失	(95,735)	(77,291)
	<u>\$ 3,126,660</u>	<u>3,452,584</u>

友訊科技股份有限公司及子公司合併財務報告附註(續)

合併公司針對所有應收票據、應收帳款及其他應收款採用簡化作法估計預期信用損失，亦即使用存續期間預期信用損失衡量，為此衡量目的，該等應收票據、應收帳款及其他應收款係按代表客戶依據合約條款支付所有到期金額能力之共同信用風險特性予以分組，並已納入前瞻性之資訊。合併公司應收票據、應收帳款及其他應收款之預期損失分析如下：

	112.12.31		
	應收款項 帳面金額	加權平均預期 信用損失率	備抵存續期間 預期信用損失
未逾期	\$ 2,503,096	0.45%	11,243
逾期90天以下	612,746	0.33%	2,024
逾期91~180天	10,740	16.91%	1,817
逾期181~270天	273	48.38%	132
逾期271~360天	5,916	40.83%	2,416
逾期360天以上	89,624	87.15%	78,103
	\$ 3,222,395		95,735

	111.12.31		
	應收款項 帳面金額	加權平均預期 信用損失率	備抵存續期間 預期信用損失
未逾期	\$ 2,782,658	0.38%	10,705
逾期90天以下	668,017	0.43%	2,887
逾期91~180天	4,019	17.75%	713
逾期181~270天	986	41.45%	409
逾期271~360天	213	70.32%	150
逾期360天以上	73,982	84.38%	62,427
	\$ 3,529,875		77,291

合併公司應收票據、應收帳款及其他應收款之備抵損失變動表如下：

	112年度	111年度
期初餘額	\$ 77,291	83,158
預期信用減損損失(迴轉)	3,007	(3,197)
本年度因無法收回而沖銷之金額	(129)	(10,600)
合併取得	13,553	-
其他	2,013	7,930
期末餘額	\$ 95,735	77,291

友訊科技股份有限公司及子公司合併財務報告附註(續)

(四)應收融資租賃款

合併公司轉租其承租之辦公處所及倉庫，轉租期間涵蓋主租約整個剩餘期間，因此將其分類為融資租賃。

租賃給付之到期分析以報導日後將收取之未折現租賃給付列示如下表：

	112.12.31	111.12.31
低於一年	\$ 39,012	36,559
一至二年	40,222	38,978
二至三年	37,978	40,187
三至四年	-	37,944
租賃投資總額	117,212	153,668
未賺得融資收益	(5,150)	(9,151)
租賃投資總額(應收租賃給付現值)	\$ 112,062	144,517

(五)存 貨

	112.12.31	111.12.31
原物料	\$ 565,705	-
在製品及半成品	78,829	-
商品及製成品	2,658,669	4,069,166
	\$ 3,303,203	4,069,166

合併公司營業成本包括已出售存貨之成本、存貨跌價損失(迴升利益)、產品保固費用及其他直接列入營業成本之(收益)費損。合併公司民國一一二年度及一一一一年度認列為已出售存貨之成本分別為11,510,722千元及12,583,111千元；產品保固費用、報廢及取消訂單等損失分別為225,590千元及255,046千元；合併公司民國一一二年度因存貨沖成至淨變現價值而認列之存貨跌價損失為360,569千元；民國一一一一年度因考量產品市占率趨勢並參酌產品生命週期，評估帳列之淨變現價值，及積極銷售庫存，致迴轉已認列之存貨跌價損失而減少認列銷貨成本75,099千元。

截至民國一一二年及一一一年十二月三十一日止，合併公司之存貨均未有提供作質押擔保之情形。

(六)採用權益法之投資

合併公司於報導日採用權益法之投資列示如下：

	112.12.31	111.12.31
被投資公司		
關聯企業	\$ 16,251	1,420,297

友訊科技股份有限公司及子公司合併財務報告附註(續)

1. 關聯企業

對合併公司具重大性之關聯企業，其相關資訊如下：

關聯企業 名稱	與合併公司間 關係之性質	主要營業 場所/公 司註冊之 國家	所有權權益及 表決權之比例	
			112.12.31	111.12.31
友勁	主要業務為網路系統設備及其零組件之製造、銷售及其有關科技之研究與開發，為合併公司之供應商。合併公司於民國一十二年四月一日取得對其之控制，將其列入合併子公司。	台灣	41.58 %	41.58 %

(1) 友勁之彙總性財務資訊

	111.12.31
流動資產	\$ 3,871,200
非流動資產	1,732,411
流動負債	1,484,128
非流動負債	885,525
淨資產	\$ 3,233,958
歸屬於被投資公司業主之淨資產	\$ 3,233,958

	112年度	111年度
營業收入	\$ 1,070,847	3,379,117
本期淨利	\$ 10,962	94,973
其他綜合損益	22,229	8,634
綜合損益總額	\$ 33,191	103,607
歸屬於被投資公司業主之綜合損益總額	\$ 33,191	103,607

	112年度	111年度
期初合併公司對關聯企業淨資產所享份額	\$ 1,344,613	1,301,552
本期歸屬於合併公司之綜合損益總額	14,722	43,061
期末合併公司對關聯企業淨資產所享份額	1,359,335	1,344,613
減：未實現利益	(43,934)	(30,471)
加：商譽	102,489	102,489
本期處分對關聯企業之投資	(1,417,890)	-
合併公司對關聯企業權益之期末帳面金額	\$ -	1,416,631

友訊科技股份有限公司及子公司合併財務報告附註(續)

友勁於民國一一二年三月三十一日公告其自然人董事、獨立董事、法人董事辭任暨董事變動達三分之一，其董事會選任友訊投資股份有限公司及其代表人郭金河為董事長，自民國一一二年四月一日起生效；因本公司為友勁最大單一股東，持股比例為41.58%，故於民國一一二年四月一日起，本公司對友勁由具重大影響力變更為具控制力，將其列入本公司之子公司。合併公司民國一一二年四月一日視為處分採用權益法之投資－友勁，認列處分利益為339,993千元，帳列其他利益及損失項下。

(2) 屬個別不重大之關聯企業彙總財務資訊

合併公司採用權益法之關聯企業屬個別不重大者，其彙總財務資訊如下，該等財務資訊係於合併公司之合併財務報告中所包含之金額：

	<u>112.12.31</u>	<u>111.12.31</u>
個別不重大關聯企業之權益之期末彙總帳面金額	\$ <u>16,251</u>	<u>3,666</u>
	<u>112年度</u>	<u>111年度</u>
歸屬於合併公司之份額：		
本期淨利(損)	\$ 13,953	(11,026)
其他綜合損益	<u>(1,368)</u>	<u>1,633</u>
綜合損益總額	\$ <u>12,585</u>	<u>(9,393)</u>

(3) 合併公司採權益法評價之關聯企業已上市(櫃)者，其公允價值如下：

	<u>112.12.31</u>	<u>111.12.31</u>
友 勁	\$ <u>-</u>	<u>1,416,590</u>

2. 擔 保

截至民國一一二年及一一一年十二月三十一日止，合併公司採用權益法之投資均未有提供作質押擔保之情形。

(七) 取得子公司

合併公司於民國一一二年四月一日取得對友勁之控制，持股比例為41.58%，友勁為一家網路系統設備及其零組件之製造、銷售及研發之公司。

自收購日至截至民國一一二年十二月三十日之九個月期間，友勁所貢獻之收入及淨損分別為685,003千元及(48,122)千元。若此項收購發生於民國一一二年一月一日，管理當局估計民國一一二年一月一日至十二月三十一日合併公司之收入將達16,345,179千元，淨利將為708,640千元。於決定該等金額時，管理階層係假設該收購發生於民國一一二年一月一日，且假設收購日所產生之暫定公允價值調整係相同。所取得之資產和承擔之負債在取得日之公允價值，以及所認列商譽金額如下：

1. 先前合併公司已持有友勁之權益於收購日之公允價值	\$ <u>1,746,669</u>
----------------------------	---------------------

友訊科技股份有限公司及子公司合併財務報告附註(續)

2.取得之可辨認資產與承擔之負債

收購日取得之可辨認資產與承擔之負債之公允價值明細如下：

A.取得可辨認資產

流動資產

現金及約當現金	\$	1,446,744
應收及其他應收帳款		1,193,708
本期所得稅資產		664
存貨		1,105,987
預付款項及其他流動資產		35,084

非流動資產

不動產、廠房及設備		1,508,680
使用權資產		68,161
遞延所得稅資產		49,086
存出保證金		5,744
淨確定福利資產		35,732
其他非流動資產-其他		25,538

無形資產

電腦軟體		97
商標權		11,514
專利權		42,499

所取得可辨認資產總額

5,529,238

B.承擔之負債

應付帳款及其他應付款		(1,186,746)
負債準備		(6,258)
其他流動負債		(53,259)
租賃負債		(68,370)
長期借款		(864,797)
遞延所得稅負債		(59,902)

所承擔之負債

(2,239,332)

可辨認淨資產總額

\$ 3,289,906

3.商 譽

先前合併公司已持有友勁之權益於收購日之公允價值	\$	1,746,669
加：非控制權益占被收購者可辨認淨資產份額		1,850,939
減：可辨認淨資產總額		(3,289,906)
減：庫藏股票		(82,823)
商 譽	\$	<u>224,879</u>

友訊科技股份有限公司及子公司合併財務報告附註(續)

(八)具重大非控制權益之子公司

子公司之非控制權益對合併公司具重大性者如下：

子公司 名稱	主要營業場所 /公司註冊之國家	所有權權益及表決權之比例	
		112.12.31	111.12.31
D-Link India	印度	48.98 %	48.98 %
友勁	台灣	58.42 %	-

上述子公司之彙總性財務資訊如下，該等財務資訊係依據金管會認可之國際財務報導準則所編製，並已反映合併公司於收購日所作之公允價值調整及就會計政策差異所作之調整，且該等財務資訊係合併公司間之交易尚未銷除前之金額：

D-Link India之彙總性財務資訊：

	112.12.31	111.12.31
流動資產	\$ 2,015,702	1,945,176
非流動資產	605,035	585,254
流動負債	726,705	818,382
非流動負債	25,635	21,414
淨資產	\$ 1,868,397	1,690,634
非控制權益期末帳面金額	\$ 738,696	651,784
	112年度	111年度
營業收入	\$ 4,545,656	4,286,462
本期淨利	\$ 323,009	308,594
其他綜合損益	(6,382)	(7,236)
綜合損益總額	\$ 316,627	301,358
歸屬於非控制權益之本期淨利	\$ 158,210	151,149
歸屬於非控制權益之綜合損益總額	\$ 155,084	147,605
營業活動現金流量	\$ 303,437	(1,195)
投資活動現金流量	(157,284)	9,496
籌資活動現金流量	(139,296)	(39,222)
現金及約當現金增加(減少)數	\$ 6,857	(30,921)
支付予非控制權益之股利	\$ 68,173	20,799

友訊科技股份有限公司及子公司合併財務報告附註(續)

友勁之彙總性財務資訊：

	112.12.31
流動資產	\$ 2,526,536
非流動資產	1,732,580
流動負債	515,065
非流動負債	<u>593,337</u>
淨資產	<u>\$ 3,150,714</u>
非控制權益期末帳面金額	<u>\$ 1,777,359</u>
	112年度
營業收入	<u>\$ 1,468,507</u>
本期淨損	\$ (48,122)
其他綜合損益	<u>(5,052)</u>
綜合損益總額	<u>\$ (53,174)</u>
歸屬於非控制權益之本期淨損	<u>\$ (28,113)</u>
歸屬於非控制權益之綜合損益總額	<u>\$ (31,065)</u>
營業活動現金流量	\$ 511,527
投資活動現金流量	(335,810)
籌資活動現金流量	(329,005)
匯率變動對現金及約當現金之影響	<u>(1,278)</u>
現金及約當現金減少數	<u>\$ (154,566)</u>
支付予非控制權益之股利	<u>\$ 42,514</u>

(九)不動產、廠房及設備

項 目	112年度						期末餘額
	期初餘額	合併取得	本期增加	本期減少	本期轉入	其他	
成 本：							
土 地	\$ 546,313	388,418	-	-	-	(3,196)	931,535
房屋及建築	900,100	1,171,548	2,265	(5,493)	-	(32,141)	2,036,279
機器設備	40,990	527,740	13,127	(5,853)	-	(620)	575,384
其他設備	<u>1,116,472</u>	<u>95,850</u>	<u>67,226</u>	<u>(121,837)</u>	<u>5,082</u>	<u>4,578</u>	<u>1,167,371</u>
	<u>2,603,875</u>	<u>2,183,556</u>	<u>82,618</u>	<u>(133,183)</u>	<u>5,082</u>	<u>(31,379)</u>	<u>4,710,569</u>
累計折舊：							
房屋及建築	574,905	160,787	43,611	(5,493)	-	(8,571)	765,239
機器設備	40,044	429,059	46,581	(5,853)	-	(512)	509,319
其他設備	<u>1,010,110</u>	<u>85,030</u>	<u>63,155</u>	<u>(121,098)</u>	<u>-</u>	<u>4,733</u>	<u>1,041,930</u>
	<u>1,625,059</u>	<u>674,876</u>	<u>153,347</u>	<u>(132,444)</u>	<u>-</u>	<u>(4,350)</u>	<u>2,316,488</u>
	<u>\$ 978,816</u>	<u>1,508,680</u>	<u>(70,729)</u>	<u>(739)</u>	<u>5,082</u>	<u>(27,029)</u>	<u>2,394,081</u>

友訊科技股份有限公司及子公司合併財務報告附註(續)

項 目	111年度				期末餘額
	期初餘額	本期增加	本期減少	其他	
成 本：					
土 地	\$ 544,139	-	-	2,174	546,313
房屋及建築	864,812	919	-	34,369	900,100
其他設備	<u>1,223,381</u>	<u>56,340</u>	<u>(167,275)</u>	<u>45,016</u>	<u>1,157,462</u>
	<u>2,632,332</u>	<u>57,259</u>	<u>(167,275)</u>	<u>81,559</u>	<u>2,603,875</u>
累計折舊：					
房屋及建築	546,482	16,208	-	12,215	574,905
其他設備	<u>1,111,125</u>	<u>62,287</u>	<u>(166,653)</u>	<u>43,395</u>	<u>1,050,154</u>
	<u>1,657,607</u>	<u>78,495</u>	<u>(166,653)</u>	<u>55,610</u>	<u>1,625,059</u>
	<u>\$ 974,725</u>	<u>(21,236)</u>	<u>(622)</u>	<u>25,949</u>	<u>978,816</u>

截至民國一一二年及一一一年十二月三十一日止，合併公司之不動產、廠房及設備已作為長期借款及融資額度擔保之明細，請詳附註八。

(十)使用權資產

合併公司承租房屋及建築、辦公設備及運輸設備等之成本及折舊，其變動明細如下：

	房屋及 建築物	辦公設備	運輸設備	總 計
使用權資產成本：				
民國112年1月1日餘額	\$ 464,962	9,137	34,832	508,931
合併取得	102,350	-	1,309	103,659
本期增加	100,572	3,230	41,335	145,137
本期減少	(106,123)	(2,954)	(27,907)	(136,984)
其他	<u>5,375</u>	<u>212</u>	<u>1,512</u>	<u>7,099</u>
民國112年12月31日餘額	<u>\$ 567,136</u>	<u>9,625</u>	<u>51,081</u>	<u>627,842</u>
民國111年1月1日餘額	\$ 457,383	8,077	48,109	513,569
本期增加	151,568	839	11,844	164,251
本期減少	(168,382)	(337)	(26,367)	(195,086)
其他	<u>24,393</u>	<u>558</u>	<u>1,246</u>	<u>26,197</u>
民國111年12月31日餘額	<u>\$ 464,962</u>	<u>9,137</u>	<u>34,832</u>	<u>508,931</u>
使用權資產之折舊：				
民國112年1月1日餘額	\$ 181,060	4,204	20,158	205,422
合併取得	34,953	-	545	35,498
本期增加	135,070	2,792	17,728	155,590
本期減少	(81,613)	(2,954)	(22,345)	(106,912)
其他	<u>2,380</u>	<u>1,055</u>	<u>761</u>	<u>4,196</u>
民國112年12月31日餘額	<u>\$ 271,850</u>	<u>5,097</u>	<u>16,847</u>	<u>293,794</u>

友訊科技股份有限公司及子公司合併財務報告附註(續)

	房屋及 建築物	辦公設備	運輸設備	總 計
民國111年1月1日餘額	\$ 203,434	2,173	29,787	235,394
本期增加	113,267	2,150	13,894	129,311
本期減少	(145,117)	(337)	(24,453)	(169,907)
其他	9,476	218	930	10,624
民國111年12月31日餘額	<u>\$ 181,060</u>	<u>4,204</u>	<u>20,158</u>	<u>205,422</u>
帳面金額：				
民國112年12月31日	<u>\$ 295,286</u>	<u>4,528</u>	<u>34,234</u>	<u>334,048</u>
民國111年12月31日	<u>\$ 283,902</u>	<u>4,933</u>	<u>14,674</u>	<u>303,509</u>

合併公司於民國一一二年度及一一一年度以營業租賃承租辦公室及倉庫，請詳附註六(十九)。

(十一)投資性不動產

項 目	112年度			
	期初餘額	本期增加	本期減少	期末餘額
成 本：				
土 地	\$ 30,000	-	-	30,000
房屋及建築	22,196	-	-	22,196
	52,196	-	-	52,196
累計折舊：				
房屋及建築	12,716	397	-	13,113
累計減損：				
房屋及建築	1,000	-	-	1,000
	<u>\$ 38,480</u>	<u>(397)</u>	<u>-</u>	<u>38,083</u>

項 目	111年度			
	期初餘額	本期增加	本期減少	期末餘額
成 本：				
土 地	\$ 30,000	-	-	30,000
房屋及建築	22,196	-	-	22,196
	52,196	-	-	52,196
累計折舊：				
房屋及建築	12,320	396	-	12,716
累計減損：				
房屋及建築	1,000	-	-	1,000
	<u>\$ 38,876</u>	<u>(396)</u>	<u>-</u>	<u>38,480</u>

友訊科技股份有限公司及子公司合併財務報告附註(續)

帳面金額	<u>112.12.31</u>	<u>111.12.31</u>
	\$ <u>38,083</u>	<u>38,480</u>
公允價值	\$ <u>61,990</u>	<u>73,181</u>

投資性不動產係出租予他人之商用不動產。租賃合約包括原始不可取消之租期3年，其後續租期則與承租人協商，且未收取或有租金，租金收入相關資訊，請詳附註六(二十六)。另，民國一一二年度及一一一年度投資性不動產所發生之直接營運費用分別為288千元及292千元。

截至民國一一二年及一一一年十二月三十一日止，投資性不動產之公允價值係以區位及類型相近之可比較不動產成交資訊為評價基礎。

截至民國一一二年及一一一年十二月三十一日止，合併公司之投資性不動產均未提供作質押擔保之情形。

(十二)無形資產

	112年度						
	期初餘額	合併取得	本期增加	本期減少	本期攤銷	其 他	期末餘額
商 譽	\$ 305,091	224,879	-	-	-	(3,643)	526,327
商 標 權	147,119	97	-	-	(14)	129	147,331
專 利 權	12,335	42,499	215	-	(8,406)	-	46,643
電腦軟體成本	6,402	11,514	1,288	-	(6,135)	-	13,069
其他無形資產	45,975	-	30,170	-	(25,009)	109	51,245
	<u>\$ 516,922</u>	<u>278,989</u>	<u>31,673</u>	<u>-</u>	<u>(39,564)</u>	<u>(3,405)</u>	<u>784,615</u>
111年度							
	期初餘額	合併取得	本期增加	本期減少	本期攤銷	其 他	期末餘額
商 譽	\$ 287,518	-	-	-	-	17,573	305,091
商 標 權	132,660	-	-	-	-	14,459	147,119
專 利 權	15,027	-	-	-	(2,692)	-	12,335
電腦軟體成本	19,139	-	1,072	-	(13,809)	-	6,402
其他無形資產	17,894	-	42,903	(711)	(14,312)	201	45,975
	<u>\$ 472,238</u>	<u>-</u>	<u>43,975</u>	<u>(711)</u>	<u>(30,813)</u>	<u>32,233</u>	<u>516,922</u>

(十三)股份基礎給付

1.限制員工權利新股

本公司於民國一一二年八月十四日之董事會依民國一一一年五月二十七日股東會決議通過之民國一一一年度限制員工權利新股發行辦法，決議通過無償發行新股總額3,000千股，該案於民國一一一年十一月三十日經金融監督管理委員會金管證發字第1110365032號函申報生效。董事會決議發行情形如下：

友訊科技股份有限公司及子公司合併財務報告附註(續)

單位：千股

<u>給與日</u>	<u>給與數量</u>	<u>每股公允價值</u>	<u>發行暨增資基準日</u>	<u>實際發行股數</u>
112/09/25	3,000	\$ 19.90	112/09/25	3,000

員工達成以下服務年資及績效條件時，得按比率既得其獲配之限制員工權利新股：

- (1) 獲配後任職屆滿一年：獲配股數之40%、需達成年度個人績效考核B+(含)等以上之條件。
- (2) 獲配後任職屆滿二年：獲配股數之30%、需達成年度個人績效考核B+(含)等以上之條件。
- (3) 獲配後任職屆滿三年：獲配股數之30%、需達成年度個人績效考核B+(含)等以上之條件。

員工獲配新股後，未達既得條件前受限制之權利如下：

- (1) 員工獲配新股後未達成既得條件前，除繼承外，不得將該限制員工權利新股出售、質押、轉讓、贈與他人、設定，或作其他方式之處分。
- (2) 員工獲配新股後未達成既得條件前，股東會之出席、提案、發言、表決及選舉等權利，與本公司已發行之普通股相同，且依信託保管契約執行之。
- (3) 員工依本辦法獲配之限制員工權利新股，於未達成既得條件前，其他權利包括但不限於：股息、股利、法定公積及資本公積受配權等，不具有盈餘分配權，相關作業方式依信託保管契約執行之。
- (4) 本公司無償配股停止過戶日、現金股息停止過戶日、現金增資認股停止過戶日、公司法第165條第3項所定股東會停止過戶期間、或其他依事實發生之法定停止過戶期間至權利分派基準日止，此期間達成既得條件之員工，其既得股票解除限制時間及程序依信託保管契約或相關法規規定執行之。
- (5) 既得期間內如本公司辦理現金減資等非因法定減資之減少資本，限制員工權利新股應依減資比例註銷。如係現金減資，因此退還之現金須交付信託，於達成既得條件及期限後才得交付員工；惟若屆滿期限未達既得條件時，本公司將收回該等現金。

其他約定事項：

- (1) 限制員工權利新股發行後，須立即交付信託保管。且於既得條件未成就前，員工不得以任何理由或方式向受託人請求返還限制員工權利新股。
- (2) 限制員工權利新股交付信託保管期間應由本公司或本公司指定之人全權代理員工與股票信託保管機構進行(包括但不限於)信託保管契約之商議、簽署、修訂、展延、解除、終止及信託保管財產之交付、運用及處分指示。

友訊科技股份有限公司及子公司合併財務報告附註(續)

本公司限制員工權利新股資訊彙總如下：

	股數(千股)
	<u>112年1月至12月</u>
期初餘額	-
本期給與	3,000
本期既得	-
本期失效	-
期末餘額	<u><u>3,000</u></u>

本公司於民國一一二年一月一日至十二月三十一日認列之酬勞成本為11,095千元。

(十四)長短期借款

合併公司長短期借款明細、條件與條款如下：

1.短期借款

	幣別	利率區間 (%)	到期 年度	112.12.31	111.12.31
尚未使用額度				<u>\$ 3,725,789</u>	<u>3,236,868</u>

2.長期借款

	幣別	利率區間 (%)	到期 年度	112.12.31	111.12.31
擔保銀行借款	TWD	1.35~2.11	114~124	\$ 651,032	-
減：一年內到期部分				(122,151)	-
合計				<u>\$ 528,881</u>	<u>-</u>
尚未使用額度				<u>\$ 497,000</u>	<u>-</u>

合併公司以不動產設定抵押供銀行借款之擔保情形，請詳附註八。

(十五)其他應付款

	112.12.31	111.12.31
應付薪資	\$ 319,810	231,312
應付股利	641	-
其他應付款—其他	<u>755,399</u>	<u>644,831</u>
	<u>\$ 1,075,850</u>	<u>876,143</u>

(十六)租賃負債

合併公司租賃負債如下：

	112.12.31	111.12.31
流動	<u>\$ 182,145</u>	<u>144,423</u>
非流動	<u>\$ 272,663</u>	<u>309,563</u>

友訊科技股份有限公司及子公司合併財務報告附註(續)

認列於損益之金額如下：

	<u>112年度</u>	<u>111年度</u>
租賃負債之利息費用	\$ <u>18,338</u>	<u>14,170</u>
短期租賃之費用	\$ <u>46,495</u>	<u>53,847</u>
低價值租賃資產之費用	\$ <u>305</u>	<u>-</u>
新型冠狀病毒肺炎相關租金減讓	\$ <u>-</u>	<u>(23)</u>

認列於現金流量表之金額如下：

	<u>112年度</u>	<u>111年度</u>
租賃之現金流出總額	\$ <u>277,823</u>	<u>218,710</u>

1. 房屋及建築之租賃

合併公司承租房屋及建築作為辦公處所，辦公處所之租賃期間為一至十年，部份租賃包含在租賃期間屆滿時得延長與原合約相同期間之選擇權。

2. 其他租賃

合併公司承租辦公設備之租賃期間為一至三年間，部分租賃合約約定合併公司於租賃期間屆滿時具有購買所承租資產之選擇權，部分合約則於租賃期間屆滿時由合併公司保證所承租資產之殘值。

(十七) 負債準備－流動

項 目	112年度							期末餘額
	期初餘額	合併取得	本期新增	本期使用	本期迴轉	匯率影響數		
保 固	\$ 106,307	6,258	3,226	(17,894)	-	(1,149)	96,748	
訴訟及權利金	199,602	-	73,452	(28,854)	(208,697)	(4,768)	30,735	
	<u>\$ 305,909</u>	<u>6,258</u>	<u>76,678</u>	<u>(46,748)</u>	<u>(208,697)</u>	<u>(5,917)</u>	<u>127,483</u>	

項 目	111年度							期末餘額
	期初餘額	合併取得	本期新增	本期使用	本期迴轉	匯率影響數		
保 固	\$ 114,732	-	7,688	(14,867)	-	(1,246)	106,307	
訴訟及權利金	119,067	-	106,963	-	(34,134)	7,706	199,602	
	<u>\$ 233,799</u>	<u>-</u>	<u>114,651</u>	<u>(14,867)</u>	<u>(34,134)</u>	<u>6,460</u>	<u>305,909</u>	

(十八) 退款負債

	<u>112.12.31</u>	<u>111.12.31</u>
退款負債	\$ <u>463,639</u>	<u>473,514</u>

退款負債主要係因數量折扣及退貨權而預期支付予客戶金額。

(十九) 營業租賃

合併公司出租其投資性不動產，由於未轉移附屬於標的資產所有權之幾乎所有風險與報酬，該等租賃合約係分類於營業租賃，請詳附註六(十一)。

友訊科技股份有限公司及子公司合併財務報告附註(續)

租賃給付之到期分析以報導日後將收取之未折現租賃給付總額列示如下表：

	<u>112.12.31</u>	<u>111.12.31</u>
低於一年	\$ 6,464	3,166
一至二年	3,166	691
二年至五年以上	<u>9,235</u>	<u>-</u>
未折現租賃給付總額	<u><u>\$ 18,865</u></u>	<u><u>3,857</u></u>

(二十)員工福利

1.合併公司確定福利義務現值與計畫資產公允價值之調節如下：

	<u>112.12.31</u>	<u>111.12.31</u>
確定福利義務之現值	\$ 76,168	70,547
計畫資產之公允價值	<u>(117,275)</u>	<u>(80,571)</u>
淨確定福利資產	<u><u>\$ (41,107)</u></u>	<u><u>(10,024)</u></u>

依本公司之退休辦法規定，員工前十五年之服務，每服務滿一年可獲得二個基數之退休金，自第十六年起，每服務滿一年可獲得一個基數，最高總數以四十五個基數為限。每一基數代表其退休前六個月之平均月薪。

(1)計畫資產組成

合併公司之國內公司依中華民國勞動基準法規定，按向主管機關核備之提撥率實付薪資百分之二提撥退休準備金，並專戶儲存於台灣銀行。實際支付退休金時，先由退休準備金專戶支應。

合併公司之國外公司依當地法令規定提撥退休基金。

截至報導日，合併公司之台灣銀行勞工退休準備金專戶餘額計117,275千元。合併公司之國內公司勞工退休基金資產運用之資料包括基金收益率以及基金資產配置，請詳勞動部勞動基金運用局網站公布之資訊。

(2)確定福利義務現值之變動

合併公司民國一一二年度及一一一年度確定福利義務現值變動如下：

	<u>112年度</u>	<u>111年度</u>
1月1日確定福利義務	\$ 70,547	86,814
合併取得	4,112	-
取得確定福利義務	478	-
當期服務成本及利息	1,395	1,227
確定福利負債再衡量數		
- 因財務假設變動所產生之精算損失(利益)	917	(5,647)
- 因經驗調整所產生之精算損失(利益)	5,344	(8,629)
國外計劃之兌換差額	8	-
計畫支付之福利	<u>(6,633)</u>	<u>(3,218)</u>
12月31日確定福利義務	<u><u>\$ 76,168</u></u>	<u><u>70,547</u></u>

友訊科技股份有限公司及子公司合併財務報告附註(續)

(3) 計畫資產公允價值之變動

合併公司民國一一二年度及一一一年度確定福利計畫資產公允價值之變動如下：

	<u>112年度</u>	<u>111年度</u>
1月1日計畫資產之公允價值	\$ 80,571	75,551
合併取得	39,844	-
利息收入	1,724	605
確定福利資產再衡量數		
— 計畫資產報酬(不含當期利息)	634	5,830
已提撥至計畫之金額	124	1,803
計畫支付之福利	<u>(5,622)</u>	<u>(3,218)</u>
12月31日計畫資產之公允價值	<u>\$ 117,275</u>	<u>80,571</u>

(4) 認列為損益之費用

合併公司民國一一二年度及一一一年度認列為損益之費用(利益)如下：

	<u>112年度</u>	<u>111年度</u>
當期服務成本	\$ 314	532
淨確定福利資產之淨利息	<u>(643)</u>	<u>90</u>
	<u>\$ (329)</u>	<u>622</u>
	<u>112年度</u>	<u>111年度</u>
營業成本	\$ -	9
推銷費用	114	355
管理費用	8	136
研究發展(利益)費用	<u>(451)</u>	<u>122</u>
	<u>\$ (329)</u>	<u>622</u>

(5) 認列為其他綜合損益之淨確定福利資產之再衡量數

截至民國一一二年及一一一年十二月三十一日止，合併公司累計認列於其他綜合損益之淨確定福利資產之再衡量數如下：

	<u>112年度</u>	<u>111年度</u>
1月1日	\$ 28,911	49,017
本期認列	<u>5,627</u>	<u>(20,106)</u>
12月31日	<u>\$ 34,538</u>	<u>28,911</u>

友訊科技股份有限公司及子公司合併財務報告附註(續)

(6)精算假設

合併公司於財務報導結束日用以決定確定福利義務現值之重大精算假設如下：

	<u>112.12.31</u>	<u>111.12.31</u>
折現率	1.300%~7.170%	1.400 %
未來薪資增加	2.000%~8.000%	3.000 %

合併公司於民國一一二年及一一一年十二月三十一日為淨確定福利資產，預計一年內無須提撥。

確定福利計畫之加權平均存續期間為8.63~14.02年。

(7)敏感度分析

於民國一一二年及一一一年十二月三十一日當採用之主要精算假設變動對確定福利義務現值之影響如下：

	<u>對確定福利義務之影響</u>	
	<u>增加</u>	<u>減少</u>
112年12月31日		
折現率(變動0.25%)	\$ (2,233)	2,320
折現率(變動1.00%)	(59)	71
未來薪資增加(變動0.25%)	2,093	(2,031)
未來薪資增加(變動1.00%)	69	(59)
111年12月31日		
折現率(變動0.25%)	(2,202)	2,289
未來薪資增加(變動0.25%)	2,071	(2,007)

上述之敏感度分析係基於其他假設不變的情況下分析單一假設變動之影響。實務上許多假設的變動則可能是連動的。敏感度分析係與計算資產負債表之淨退休金負債所採用的方法一致。

本期編製敏感度分析所使用之方法與假設與前期相同。

2.確定提撥計畫

合併公司之國內公司確定提撥計畫係依勞工退休金條例之規定，依勞工每月工資百分之六之提繳率，提撥至勞工保險局之勞工退休金個人專戶。在此計畫下合併公司提撥固定金額至勞工保險局後，即無支付額外金額之法定或推定義務。

合併公司之國外公司依當地法令規定提撥退休基金。

友訊科技股份有限公司及子公司合併財務報告附註(續)

合併公司民國一一二年度及一一一年度確定提撥退休金辦法下之退休金費用如下：

	<u>112年度</u>	<u>111年度</u>
營業成本	\$ <u>11,735</u>	<u>7,414</u>
營業費用	\$ <u>127,459</u>	<u>110,855</u>

(二十一)所得稅

合併公司所得稅費用明細如下：

	<u>112年度</u>	<u>111年度</u>
當期所得稅費用	\$ 207,633	141,227
遞延所得稅(利益)費用		
暫時性差異之發生及迴轉	<u>(44,235)</u>	<u>55,969</u>
所得稅費用	\$ <u>163,398</u>	<u>197,196</u>

合併公司認列於其他綜合損益之下的所得稅費用(利益)明細如下：

	<u>112年度</u>	<u>111年度</u>
後續可能重分類至損益之項目：		
國外營運機構財務報表換算之兌換差額	\$ <u>(61,698)</u>	<u>97,156</u>

合併公司所得稅費用與稅前淨利之關係調節如下：

	<u>112年度</u>	<u>111年度</u>
稅前淨利	\$ 861,076	457,578
依本公司所在地國內稅率計算之所得稅	172,215	91,516
外國轄區稅率差異影響數	(58,231)	(3,088)
採用權益法之投資收益	23,127	6,356
未認列暫時性差異之變動	107,399	111,254
處分國內權益法投資收益	(67,999)	-
以前年度申報差異及其他	<u>(13,113)</u>	<u>(8,842)</u>
	\$ <u>163,398</u>	<u>197,196</u>

友訊科技股份有限公司及子公司合併財務報告附註(續)

遞延所得稅資產及負債：

1.未認列遞延所得稅資產

合併公司未認列為遞延所得稅資產之項目如下：

	112.12.31	111.12.31
可減除暫時性差異		
未實現費用	\$ 93,747	66,311
維修成本準備	11,245	12,796
未實現減損	200	24,318
存貨跌價損失	50,850	26,720
其他	119,139	107,455
	<u>275,181</u>	<u>237,600</u>
虧損扣除	<u>1,286,922</u>	<u>1,217,104</u>
	<u>\$ 1,562,103</u>	<u>1,454,704</u>

2.已認列之遞延所得稅資產及負債

民國一一二年度及一一一年度遞延所得稅資產及負債之變動如下：

遞延所得稅資產：	集團間 個流交易	國外營運 機構財務 報表換算之 兌換差額	未實現 費用	存貨 跌價損失	呆帳 超厚	虧損 扣除	其他	合計
民國112年1月1日餘額	\$ 27,494	226,455	4,095	44,832	251	316,745	67,242	687,114
認列於損益	(18,329)	-	9,807	40,069	(90)	(170,461)	19,156	(119,848)
國外營運機構財務報表換算 之兌換差額	-	61,698	-	-	-	-	-	61,698
民國112年12月31日餘額	<u>\$ 9,165</u>	<u>288,153</u>	<u>13,902</u>	<u>84,901</u>	<u>161</u>	<u>146,284</u>	<u>86,398</u>	<u>628,964</u>
民國111年1月1日餘額	\$ 43,265	323,611	26,166	69,281	391	370,746	36,496	869,956
認列於損益	(15,771)	-	(22,071)	(24,449)	(140)	(54,001)	30,746	(85,686)
國外營運機構財務報表換算 之兌換差額	-	(97,156)	-	-	-	-	-	(97,156)
民國111年12月31日餘額	<u>\$ 27,494</u>	<u>226,455</u>	<u>4,095</u>	<u>44,832</u>	<u>251</u>	<u>316,745</u>	<u>67,242</u>	<u>687,114</u>

	採用權益法 之投資	其他	合計
遞延所得稅負債：			
民國112年1月1日餘額	\$ 243,067	80,053	323,120
認列於損益	<u>(164,799)</u>	<u>716</u>	<u>(164,083)</u>
民國112年12月31日餘額	<u>\$ 78,268</u>	<u>80,769</u>	<u>159,037</u>

友訊科技股份有限公司及子公司合併財務報告附註(續)

	採用權益法 之投資	其他	合計
民國111年1月1日餘額	\$ 296,579	56,258	352,837
認列於損益	(53,512)	23,795	(29,717)
民國111年12月31日餘額	<u>\$ 243,067</u>	<u>80,053</u>	<u>323,120</u>

依各該註冊國法律規定，虧損得以扣除當年度之純益。另，合併公司中本公司、友泰投資、友勁依所得稅法規定，經稅捐稽徵機關核定之前十年度虧損得用以扣除當年度之純益，再行核課所得稅。截至民國一一二年十二月三十一日止，尚未扣除之虧損及最後可扣除期限如下：

合併公司	虧損年度	得扣除之最後年度	尚未扣除之虧損
本公司	一〇六年度	一一六年度	\$ 1,241,323
本公司	一〇八年度	一一八年度	162,350
本公司	一〇九年度	一一九年度	620,355
本公司	一一〇年度	一二〇年度	250,835
友泰投資	一〇三年度	一一三年度	2,659
友泰投資	一〇五年度	一一五年度	1,330
友泰投資	一〇八年度	一一八年度	5,947
D-Link Europe	一〇四年度至 一〇五年度及 一一〇年度至 一一一年度	無限期	250,951
D-Link Brazil	一〇三年度至 一〇八年度及 一一〇年度至 一一二年度	無限期	1,086,482
D-Link Mexicana	一〇三年度至 一〇四年度及 一〇六年度至 一〇八年度	一一三年度至 一一四年度、 一一六年度至 一一八年度	139,576
友訊上海	一〇八年度至 一一〇年度	一一三年度至 一一五年度	117,713
D-Link System	一〇六年度至 一一〇年度	一二六年度至 一三〇年度	531,551
D-Link International	一〇五年度至 一〇八年度及 一一〇年度	無限期	1,673,271

友訊科技股份有限公司及子公司合併財務報告附註(續)

合併公司	虧損年度	得扣除之最後年度	尚未扣除之虧損
D-Link Korea	一〇三年度至 一〇八年度及 一一〇年度至 一一二年度	一一三年度至 一一八年度及 一二〇年度至 一二二年度	70,432
友勁	一〇八年度	一一八年度	285,012
友勁	一〇九年度	一一九年度	283,079
友勁	一一〇年度	一二〇年度	276,846
友勁	一一二年度	一二二年度	96,845
			<u>\$ 7,096,557</u>

本公司、友勁及前勁投資之營利事業所得稅結算申報，業經稅捐稽徵機關核定至民國一一〇年度；友泰投資及前景網路之營利事業所得稅結算申報，業經稅捐稽徵機關核定至民國一一一年度，且前景網路於一一二年四月二十日清算完成。

(二十二)資本及其他權益

1. 普通股之發行

截至民國一一二年及一一一年十二月三十一日止，本公司額定股本均為8,800,000千元(其中民國一一二年及一一一年十二月三十一日留供發行員工認股權憑證使用之額度均為750,000千元)，截至民國一一二年及一一一年十二月三十一日止，實收股本分別為6,028,365千元及5,998,365千元，每股面額均為10元，股數分別為602,837千股及599,837千股。

本公司於民國一一一年五月二十七日經股東會決議通過發行限制員工新股，並於民國一一二年八月十四日經董事會決議發行3,000千股；上項增資案業經主管機關核准，並已辦妥變更登記。

2. 資本公積

合併公司資本公積餘額內容如下：

	112.12.31	111.12.31
已發行股票溢價	\$ 1,037,080	1,037,080
庫藏股票交易	39,817	39,310
員工認股權失效	129,459	129,459
可轉債轉換權失效	81,454	81,454
認列對子公司所有權權益變動數	55,320	55,320
發行限制員工權利新股股票	21,205	-
	<u>\$ 1,364,335</u>	<u>1,342,623</u>

友訊科技股份有限公司及子公司合併財務報告附註(續)

依公司法規定，資本公積需優先填補虧損後，始得按股東原有股份之比例以已實現之資本公積發給新股或現金。前項所稱之已實現資本公積，包括超過票面金額發行股票所得之溢額及受領贈與之所得。依發行人募集與發行有價證券處理準則規定，得撥充資本之資本公積，每年撥充之合計金額，不得超過實收資本額百分之十。

本公司民國一十一年三月二十九日經董事會決議以資本公積每股配發現金0.3元，除息基準日為民國一十一年八月二日，現金發放日為民國一十一年八月三十一日。

3.保留盈餘

(1)法定盈餘公積

本公司依公司法237條規定，公司應就稅後純益提撥百分之十為法定盈餘公積，直至與資本總額相等為止。

經濟部於民國一〇九年一月九日發布經商字第10802432410號函，明訂自公司辦理民國一〇八年度財務報告之盈餘分配起，應以「本期稅後淨利加計本期稅後淨利以外項目計入當年度未分配盈餘之數額」作為法定盈餘公積之提列基礎。

公司無虧損時，得經股東會決議，以法定盈餘公積發給新股或現金，惟以該項公積超過實收資本額百分之二十五之部分為限。

(2)特別盈餘公積

依金管會規定，本公司於分派可分配盈餘時，就當年度發生之帳列其他股東權益減項淨額與前期所提列特別盈餘公積餘額之差額，自當期損益與前期未分配盈餘提列特別盈餘公積；屬前期累積之其他股東權益減項金額，則自前期未分配盈餘提列特別盈餘公積不得分派，嗣後其他股東權益減項數額有迴轉時，得就迴轉部分分派盈餘。

(3)盈餘分配

依本公司章程規定，公司年度總決算如有盈餘，應先提繳稅款，彌補以往虧損，次提百分之十為法定盈餘公積，但法定盈餘公積已達本公司實收資本額時不在此限；另依法令或主管機關規定提列或迴轉特別盈餘公積，如尚有盈餘併同期初未分配盈餘，由董事會擬具盈餘分配案提請股東會決議分派之。

本公司民國一十二年二月二十二日經董事會決議通過民國一十一年度盈餘分配案，經決議分派現金股利0.2246元，並已於民國一十二年五月三十一日經股東會決議，相關資訊可至公開資訊觀測站等管道查詢之。

本公司民國一十〇年度盈餘分配案，已於民國一十一年五月二十七日經股東會決議，依法令或主管機關規定提列法定盈餘公積及特別盈餘公積後，無可供分配之盈餘。

友訊科技股份有限公司及子公司合併財務報告附註(續)

(4) 股利政策

本公司為配合整體環境及產業成長特性，配合公司長期財務規劃、吸引國內、外優秀人才及追求企業永續經營，採取剩餘股利政策。扣除前各項餘額後，由董事會就該餘額併同以往年度盈餘擬具分派議案，提請股東會決議分派之，股東紅利分派總金額以不低於當年度可分配盈餘之百分之三十為原則。股利種類，依據本公司資本預算規劃分派股票股利以保留所需資金，其餘部分得以現金股利方式分派之，唯以不低於總股利之百分之十。

4. 庫藏股

合併公司之子公司一前勁投資有限公司於民國九十七年度購入本公司股票，每股帳面價值36.66元，至民國一十二年十二月三十一日止尚未出售共計5,434千股，民國一十二年十二月三十一日每股市價為19.95元。

5. 其他權益

(1) 國外營運機構財務報表之兌換差額與透過其他綜合損益按公允價值衡量之金融資產未實現損益

	國外營運機構 財務報表換算 之兌換差額	透過其他綜合損益 按公允價值衡量之 金融資產未實現損益
民國112年1月1日	\$ (1,359,264)	(44,193)
合併公司	(187,324)	3,396
關聯企業	307	8,473
關聯企業一處分	(11,214)	15,320
民國112年12月31日餘額	\$ (1,557,495)	(17,004)
民國111年1月1日	\$ (1,863,596)	(2,439)
合併公司	493,832	(16,112)
關聯企業	10,500	(9,376)
關聯企業一清算	-	(16,266)
民國111年12月31日餘額	\$ (1,359,264)	(44,193)

(2) 員工未賺得酬勞

	員工未賺得酬勞
民國112年1月1日	\$ -
本期發行	(51,205)
限制員工權利新股酬勞成本	11,095
民國112年12月31日餘額	\$ (40,110)

友訊科技股份有限公司及子公司合併財務報告附註(續)

6.非控制權益

	<u>112年度</u>	<u>111年度</u>
期初餘額	\$ 651,784	524,978
歸屬於非控制權益之份額：		
取得子公司	1,850,939	-
本期淨利	130,097	151,149
確定福利計畫之再衡量數	(325)	-
國外營運機構財務報告換算之兌換差額	(5,753)	(3,544)
發放現金股利	<u>(110,687)</u>	<u>(20,799)</u>
期末餘額	<u>\$ 2,516,055</u>	<u>651,784</u>

(二十三)每股盈餘

合併公司之每股盈餘計算如下：

1.基本每股盈餘

	<u>112年度</u>	<u>111年度</u>
歸屬母公司業主之本期淨利	\$ <u>567,581</u>	<u>109,233</u>
流通在外普通股	<u>598,142</u>	<u>599,837</u>
基本每股盈餘(元)	<u>0.95</u>	<u>0.18</u>

2.稀釋每股盈餘

	<u>112年度</u>	<u>111年度</u>
歸屬母公司業主之本期淨利	<u>567,581</u>	<u>109,233</u>
普通股加權平均流通在外股數(基本)	598,142	599,837
未既得之限制員工權利新股	319	-
尚未經董事會決議且得採股票發行之員工酬勞	<u>1,613</u>	<u>677</u>
普通股加權平均流通在外股數(稀釋)	<u>600,074</u>	<u>600,514</u>
稀釋每股盈餘(元)	<u>0.95</u>	<u>0.18</u>

於計算股票選擇權之稀釋效果時，平均市場價值係以本公司於該選擇權流通在外期間之市場報價為基礎。

友訊科技股份有限公司及子公司合併財務報告附註(續)

(二十四) 客戶合約之收入

1. 合併公司來自客戶合約之收入如下：

產品名稱	112年度	111年度
交換機產品	\$ 7,362,542	7,356,385
無線網路及物聯網產品	2,290,620	3,060,556
行動及寬頻網路產品	1,960,334	2,940,381
其他產品	4,327,781	3,720,566
	<u>\$ 15,941,277</u>	<u>17,077,888</u>

主要地區市場	112年度	111年度
美洲	\$ 1,222,790	1,332,290
歐洲	4,256,653	4,887,624
亞洲及其他	10,461,834	10,857,974
	<u>\$ 15,941,277</u>	<u>17,077,888</u>

2. 合約負債

(1) 合併公司認列客戶合約收入相關之合約負債如下：

	112.12.31	111.12.31
合約負債－流動(銷貨)	\$ <u>145,163</u>	<u>109,075</u>

(2) 期初合約負債於民國一一二年度及一一一年度認列收入分別為68,495千元及91,923千元。

(二十五) 員工及董事酬勞

依本公司章程規定，年度如有獲利，應以當年度獲利狀況之百分之一至百分之十五分派員工酬勞及應以不超過當年度獲利狀況之百分之一分派董事酬勞。但公司尚有累積虧損時，應預先保留彌補數額。前項所稱之當年度獲利狀況係指當年度稅前利益扣除分派員工酬勞及董事酬勞前之利益。員工酬勞及董事酬勞之分派應由董事會以董事三分之二以上之出席及出席董事過半數同意之決議行之，並報告股東會。前項員工酬勞發放股票或現金之對象，得包括符合一定條件之從屬公司員工。

本公司民國一一二年度員工酬勞估列金額為31,381千元，董事酬勞估列金額為3,138千元，係以本公司各該段期間之稅前淨利扣除員工及董事酬勞前之金額為估列基礎，列報為民國一一二年度之營業費用。

本公司民國一一一年度員工酬勞提列金額為7,372千元，董事酬勞提列金額為737千元，業於民國一一二年二月二十二日經董事會決議配發並提請股東會報告，且員工及董事酬勞實際分派金額與財務報告認列金額並無差異，相關資訊可於公開觀測站查詢。

友訊科技股份有限公司及子公司合併財務報告附註(續)

(二十六)營業外收入及支出

1.利息收入

	<u>112年度</u>	<u>111年度</u>
銀行存款利息	\$ 71,917	19,419
其他利息收入	<u>4,065</u>	<u>5,175</u>
合計	<u>\$ 75,982</u>	<u>24,594</u>

2.其他收入

	<u>112年度</u>	<u>111年度</u>
租金收入	\$ 4,887	5,488
股利收入	<u>1,060</u>	<u>578</u>
合計	<u>\$ 5,947</u>	<u>6,066</u>

3.其他利益及損失

	<u>112年度</u>	<u>111年度</u>
處分投資利益	\$ 365,684	10,929
外幣兌換利益(損失)	72,064	(174,244)
金融資產及負債評價利益	161,537	18,252
其他	<u>81,275</u>	<u>29,872</u>
合計	<u>\$ 680,560</u>	<u>(115,191)</u>

4.財務成本

	<u>112年度</u>	<u>111年度</u>
利息費用	\$ (14,296)	(3,406)
租賃負債利息	<u>(18,338)</u>	<u>(14,170)</u>
合計	<u>\$ (32,634)</u>	<u>(17,576)</u>

(二十七)其他綜合損益組成部分之重分類調整

合併公司其他綜合損益組成部分之重分類調整明細如下：

	<u>112年度</u>	<u>111年度</u>
國外營運機構財務報告換算之兌換差額：		
合併公司匯率產生之淨變動數	\$ (249,022)	590,988
非控制權益匯率產生之淨變動數	<u>(5,753)</u>	<u>(3,544)</u>
認列於其他綜合損益之匯率換算變動數	<u>\$ (254,775)</u>	<u>587,444</u>
採用權益法認列關聯企業其他綜合損益之份額：		
關聯企業匯率變動產生之淨變動數	\$ 307	10,500
認列於其他綜合損益屬關聯企業之份額	<u>\$ 307</u>	<u>10,500</u>

友訊科技股份有限公司及子公司合併財務報告附註(續)

(二十八)金融工具

1.金融工具之種類

(1)金融資產

	<u>112.12.31</u>	<u>111.12.31</u>
現金及約當現金	\$ 4,097,696	2,713,085
透過損益按公允價值衡量之金融資產(流動及非流動)	684,015	284,830
應收票據、應收帳款及其他應收款(含關係人)	3,126,660	3,452,584
應收融資租賃款(流動及非流動)	112,062	144,517
透過其他綜合損益按公允價值衡量之金融資產—非流動	19,989	16,703
存出保證金及其他流動資產	<u>551,445</u>	<u>208,005</u>
	<u>\$ 8,591,867</u>	<u>6,819,724</u>

(2)金融負債

	<u>112.12.31</u>	<u>111.12.31</u>
透過損益按公允價值衡量之金融負債—流動	\$ 23,812	15,331
應付票據、應付帳款及其他應付款(含關係人)	2,661,898	3,812,705
長期借款(含一年內到期)	651,032	-
租賃負債(流動及非流動)	454,808	453,986
存入保證金	<u>68,337</u>	<u>79,030</u>
	<u>\$ 3,859,887</u>	<u>4,361,052</u>

2.信用風險

信用風險之暴險

金融資產之帳面金額代表最大信用暴險金額。民國一一二年及一一一年十二月三十一日之最大信用暴險金額分別為8,591,867千元及6,819,724千元。

3.流動性風險

下表為金融負債之合約到期日，包含估計利息但不包含淨額協議之影響。

112年12月31日	帳面金額	合 約 現金流量	6個月 以內	6-12個月	1-2年	2-5年	超過5年
非衍生金融負債							
應付票據	\$ 76	76	76	-	-	-	-
應付帳款	1,465,613	1,465,613	1,465,613	-	-	-	-
應付帳款—關係人	120,359	120,359	120,359	-	-	-	-
其他應付款	1,075,850	1,075,850	1,075,850	-	-	-	-
租賃負債	454,808	480,924	101,767	94,371	193,810	86,806	4,170
存入保證金	68,337	68,337	68,337	-	-	-	-
長期借款(含一年內到期)	651,032	710,811	67,304	66,801	97,065	238,224	241,417

友訊科技股份有限公司及子公司合併財務報告附註(續)

	<u>帳面金額</u>	<u>合 約 現金流量</u>	<u>6個月 以內</u>	<u>6-12個月</u>	<u>1-2年</u>	<u>2-5年</u>	<u>超過5年</u>
衍生金融負債							
避險目的之換匯交易合約：							
流 出	\$ 20,159	1,818,495	1,818,495	-	-	-	-
流 入	-	1,804,142	1,804,142	-	-	-	-
避險目的之遠期外匯合約：							
流 出	3,653	322,752	322,752	-	-	-	-
流 入	-	319,018	319,018	-	-	-	-
	<u>\$ 3,859,887</u>	<u>8,186,377</u>	<u>7,163,713</u>	<u>161,172</u>	<u>290,875</u>	<u>325,030</u>	<u>245,587</u>
	<u>帳面金額</u>	<u>合 約 現金流量</u>	<u>6個月 以內</u>	<u>6-12個月</u>	<u>1-2年</u>	<u>2-5年</u>	<u>超過5年</u>
111年12月31日							
非衍生金融負債							
應付票據	\$ 2,056	2,056	2,056	-	-	-	-
應付帳款	2,198,737	2,198,737	2,198,737	-	-	-	-
應付帳款－關係人	735,769	735,769	735,769	-	-	-	-
其他應付款	876,143	876,143	876,143	-	-	-	-
租賃負債	453,986	487,056	81,919	77,138	131,905	190,915	5,179
存入保證金	79,030	79,030	79,030	-	-	-	-
衍生金融負債							
避險目的之換匯交易合約：							
流 出	\$ 1,361	313,330	313,330	-	-	-	-
流 入	-	311,564	311,564	-	-	-	-
避險目的之遠期外匯合約：							
流 出	13,970	1,005,124	1,005,124	-	-	-	-
流 入	-	988,556	988,556	-	-	-	-
	<u>\$ 4,361,052</u>	<u>6,997,365</u>	<u>6,592,228</u>	<u>77,138</u>	<u>131,905</u>	<u>190,915</u>	<u>5,179</u>

合併公司並不預期到期日分析之現金流量發生時點會顯著提早，或實際金額會有顯著不同。

友訊科技股份有限公司及子公司合併財務報告附註(續)

4. 匯率風險

(1)具重大影響之外幣金融資產及負債資訊如下：

	112.12.31			111.12.31		
	外幣	匯率	新台幣	外幣	匯率	新台幣
金融資產(註)：						
貨幣性項目：						
智利幣	\$ 140,468	0.03	4,881	51,842	0.03	1,852
日幣	839,830	0.22	183,039	900,870	0.23	211,078
歐元	20,076	33.92	680,950	-	-	-
加幣	-	-	-	6,125	22.68	138,914
美金	159,747	30.74	4,909,836	209,971	30.71	6,447,767
巴西幣	5,557	6.35	35,276	10,070	5.89	59,263
澳幣	4,235	20.94	88,657	4,749	20.93	99,394
			<u>\$ 5,902,639</u>			<u>6,958,268</u>
非貨幣性項目：						
美金	\$ 13,933	30.74	<u>428,245</u>	8,849	30.71	<u>271,724</u>
衍生工具：						
歐元	-	-	-	-	32.87	13
美金	-	30.74	2	52	30.71	1,585
日幣	18,816	0.22	4,101	55,377	0.23	12,975
人民幣	288	4.33	1,246	606	4.41	2,674
加幣	-	-	-	8	22.68	185
			<u>\$ 5,349</u>			<u>17,432</u>
金融負債(註)：						
貨幣性項目：						
日幣	\$ 2,094,344	0.22	456,457	2,094,822	0.23	490,827
加幣	-	-	-	3,470	22.68	78,691
歐元	10,674	33.92	362,057	-	-	-
巴西幣	21,585	6.35	137,034	21,851	5.89	128,603
美金	91,653	30.74	2,816,968	149,608	30.71	4,594,173
智利幣	142,107	0.03	4,938	131,909	0.03	4,713
澳幣	2,033	20.94	42,561	2,560	20.93	53,591
			<u>\$ 3,820,015</u>			<u>5,350,598</u>
衍生工具：						
歐元	\$ 139	33.92	4,709	118	32.87	3,885
加幣	15	23.19	358	3	22.68	68
日幣	6,882	0.22	1,500	19,859	0.23	4,653
印尼盾	71,122	0.0200	142	10,137	0.0020	19
韓圓	33,643	0.03	905	117,881	0.03	3,171
巴西幣	262	6.35	1,662	341	5.89	2,007
美金	384	30.74	11,808	-	-	-
印度盧比	-	-	-	151	0.37	56
人民幣	611	4.33	2,645	175	4.41	772
澳幣	4	20.94	83	33	20.93	700
			<u>\$ 23,812</u>			<u>15,331</u>

註：合併財務報告所揭露之外幣金融資產及負債金額僅包含至第一層子公司資料。

友訊科技股份有限公司及子公司合併財務報告附註(續)

合併公司之匯率風險主要來自於以外幣計價之現金及約當現金、應收帳款及其他應收款、借款、應付帳款及其他應付款等，於換算時產生外幣兌換損益。於民國一一二年及一一一年十二月三十一日各合併個體非以功能性貨幣計價之其他幣別相對功能性貨幣升值或貶值1.5%，而其他所有因素維持不變之情況下，民國一一二年度及一一一年度稅後淨利分別增加或減少29,865千元及22,526千元；權益分別增加或減少55千元及65千元。

5.以公允價值衡量者

(1)公允價值之等級資訊

合併公司之以公允價值衡量之金融工具係以重複性基礎按公允價值衡量。合併公司之公允價值等級資訊如下表所示：

資產及負債項目	112.12.31			
	合計	相同資產於 活絡市場之報價 第一等級	重大之其他 可觀察輸入值 第二等級	重大之不可 觀察輸入值 第三等級
重複性公允價值衡量				
非衍生資產及負債				
資產：				
強制透過損益按公允價值衡量之 金融資產—流動	\$ 424,566	424,566	-	-
透過其他綜合損益按公允價值衡量之 金融資產	19,989	16,310	-	3,679
強制透過損益按公允價值衡量之 金融資產—非流動	254,100	-	-	254,100
衍生工具				
資產：				
強制透過損益按公允價值衡量之 金融資產—流動	5,349	-	5,349	-
負債：				
透過損益按公允價值衡量之金融負債 —流動	23,812	-	23,812	-
資產及負債項目	111.12.31			
合計	相同資產於 活絡市場之報價 第一等級	重大之其他 可觀察輸入值 第二等級	重大之不可 觀察輸入值 第三等級	
重複性公允價值衡量				
非衍生資產及負債				
資產：				
強制透過損益按公允價值衡量之 金融資產—流動	\$ 267,398	267,398	-	-
透過其他綜合損益按公允價值衡量之 金融資產	16,703	12,377	-	4,326

友訊科技股份有限公司及子公司合併財務報告附註(續)

資產及負債項目	111.12.31			
	合計	相同資產於活絡市場之報價第一等級	重大之其他可觀察輸入值第二等級	重大之不可觀察輸入值第三等級
衍生工具				
資產：				
強制透過損益按公允價值衡量之金融資產—流動	\$ 17,432	-	17,432	-
負債：				
透過損益按公允價值衡量之金融負債—流動	15,331	-	15,331	-

(2) 以公允價值衡量之評價技術

金融工具如有活絡市場公開報價時，則以活絡市場之公開報價為公允價值。主要交易所及經判斷為熱門券之中央政府債券櫃台買賣中心公告之市價，皆屬上市(櫃)權益工具及有活絡市場公開報價之債務工具公允價值之基礎。

若能及時且經常自交易所、經紀商、承銷商、產業公會、訂價服務機構或主管機關取得金融工具之公開報價，且該價格代表實際且經常發生之公平市場交易者，則該金融工具有活絡市場公開報價。如上述條件並未達成，則該市場視為不活絡。一般而言，買賣價差甚大、買賣價差顯著增加或交易量甚少，皆為不活絡市場之指標。

除上述有活絡市場之金融工具外，其餘金融工具如上市(櫃)公司私募股票，其公允價值係以市場報價及評價技術決定並考量流動性折減後之價值決定。

合併公司持有之金融工具如屬無活絡市場者，其公允價值依類別及屬性列示如下：

- 無公開報價之權益工具：係使用選擇權訂價模型(Black-Scholes model)與流動性折減模型(Finnerty model)估算公允價值，其主要假設係以被投資者之市場報價為基礎衡量。該估計數已調整該權益證券缺乏市場流通性之折價影響。

(3) 第一等級與第二等級間之移轉

合併公司於民國一一二年度及一一一年度第一等級與第二等級間之移轉並無重大情事。

友訊科技股份有限公司及子公司合併財務報告附註(續)

(4)第三等級之變動明細表

	強制透過 損益按公允價 值衡量之非衍 生金融資產	透過其他 綜合損益 按公允價值衡 量之金融資產
民國112年1月1日	\$ -	4,326
總利益或損失		
認列於損益	182,100	-
認列於其他綜合損益	-	(647)
取得	<u>72,000</u>	<u>-</u>
民國112年12月31日	<u>\$ 254,100</u>	<u>3,679</u>
民國111年1月1日	\$ -	4,093
認列於其他綜合損益	<u>-</u>	<u>233</u>
民國111年12月31日	<u>\$ -</u>	<u>4,326</u>

上述總利益或損失，係列報於其他利益及損失和透過其他綜合損益按公允價值衡量之金融資產未實現評價損益，其中與民國一一二年及一一一年十二月三十一日仍持有之資產相關者如下：

	112年度	111年度
總利益或損失		
認列於損益(列報於「其他利益及損失」)	182,100	-
認列於其他綜合損益(列報於「透過其他綜合損益按公允價值衡量之金融資產未實現評價(損失)利益」)	(647)	233

(5)重大不可觀察輸入值(第三等級)之公允價值衡量之量化資訊

合併公司公允價值衡量歸類為第三等級主要為強制透過損益按公允價值衡量之金融資產—上市(櫃)公司私募股票和透過其他綜合損益按公允價值衡量之金融資產—權益證券投資。

合併公司多數公允價值歸類為第三等級僅具單一重大不可觀察輸入值，僅無活絡市場之權益工具投資具有複數重大不可觀察輸入值。無活絡市場之權益工具投資之重大不可觀察輸入值因彼此獨立，故不存在相互關聯性。

友訊科技股份有限公司及子公司合併財務報告附註(續)

重大不可觀察輸入值之量化資訊列表如下：

項目	評價技術	重大不可觀察輸入值	重大不可觀察輸入值與公允價值關係
強制透過損益按公允價值衡量之金融資產－無活絡市場之權益工具投資	擇權訂價模 (Black Scholes model)與流動性折減模型 (Finnerty model)	缺乏市場流通性折價 (112.12.31為24.82%)	缺乏市場流通性折價愈高，公允價值愈低
透過其他綜合損益按公允價值衡量之金融資產－無活絡市場之權益工具投資	淨資產價值法	淨資產價值	不適用

(6)對第三等級之公允價值衡量，公允價值對合理可能替代假設之敏感度分析

合併公司對金融工具之公允價值衡量係屬合理，惟若使用不同之評價模型或評價參數可能導致評價之結果不同。針對分類為第三等級之金融工具，若評價參數變動，則對本期損益之影響如下：

民國112年12月31日	輸入值	向上或下變動	公允價值變動反應於本期損益	
			有利變動	不利變動
強制透過損益按公允價值衡量之金融資產	缺乏市場流通性折價	10%	\$ 33,800	(33,800)

6.非以公允價值衡量者：

(1)公允價值資訊

合併公司之非以公允價值衡量之金融工具，除下表所列示之項目外，其他如現金及約當現金、應收票據、應收/應付帳款及其他應收/應付款等之帳面金額係公允價值合理之近似值，故未揭露其公允價值；另，租賃負債依規定無揭露公允價值資訊。

非金融資產：	112.12.31		111.12.31	
	帳面金額	公允價值	帳面金額	公允價值
投資性不動產	\$ 38,083	61,990	38,480	73,181

資產及負債項目	合計	112.12.31		
		相同資產於活絡市場之報價第一等級	重大之其他可觀察輸入值第二等級	重大之不可觀察輸入值第三等級
非金融資產：				
投資性不動產	\$ 61,990	-	-	61,990

友訊科技股份有限公司及子公司合併財務報告附註(續)

資產及負債項目	111.12.31			
	合 計	相同資產於 活躍市場之報價 第一等級	重大之其他 可觀察輸入值 第二等級	重大之不可 觀察輸入值 第三等級
非金融資產：				
投資性不動產	\$ 73,181	-	-	73,181

(2) 評價技術

合併公司估計非按公允價值衡量之金融工具所使用之方法及假設如下：

- A. 現金及約當現金等金融工具，其到期日甚近或未來收付價格與帳面金額相近，故以其合併資產負債表日之帳面金額估計其公允價值。
- B. 投資性不動產之公允價值係以區位及類型相近之可比較不動產成交資訊為評價基礎。

(二十九) 財務風險管理

1. 概 要

合併公司因金融工具之使用而暴露於下列風險：

- (1) 信用風險
- (2) 流動性風險
- (3) 市場風險

本附註表達合併公司上述各項風險之暴險資訊、合併公司衡量及管理風險之目標、政策及程序。進一步量化揭露請詳合併財務報告各該附註。

2. 風險管理架構

董事會對合併公司之風險管理運作及執行負最終之責任，並責成各部門主管分別負責發展及控管相關風險管理辦法，以確保風險管理之有效運作。

合併公司依據內部控制制度、風險管理程序及各項風險管理辦法作為各項業務風險管理依循之規範，風險管理政策之建置係為辨認及分析合併公司所面臨之風險，及設定適當風險限額及控制，並監督風險及風險限額之遵循。風險管理政策及系統係定期覆核以反映市場情況及合併公司運作之變化。合併公司透過訓練、管理準則及作業程序，以發展有紀律且具建設性之控制環境，使所有員工了解其角色及義務。

合併公司董事會及審計委員會負責監督管理階層如何監控合併公司風險管理政策及程序之遵循，及覆核合併公司對於所面臨風險之相關風險管理架構之適當性。內部稽核人員協助合併公司董事會及審計委員會扮演監督角色。該等人員進行定期及例外覆核風險管理控制及程序，並將覆核結果定期報告予董事會及審計委員會。

3. 信用風險

信用風險係合併公司因客戶或金融工具之交易對手無法履行合約義務而產生財務損失之風險，主要來自於合併公司應收客戶之帳款、證券投資及承作避險之衍生性金融工具。

友訊科技股份有限公司及子公司合併財務報告附註(續)

(1) 應收帳款

合併公司之信用風險暴險主要受每一客戶個別營運及財務狀況、客戶所屬國別之政經穩定情況所造成之可能違約風險影響，惟合併公司銷售活動遍佈全球各地，風險相對分散，民國一一二年及一一一年十二月三十一日之收入來自於對單一客戶之銷售額均未超過合併營收之10%，並無信用風險顯著集中之情形。

合併公司已建立完善之信用風險管理制度，設有授信審議委員會及信用風險管理部門負責授信政策及客戶信用風險之管控，依據全球信用風險管理辦法，針對賒銷之客戶事先進行信用評等及徵信分析，給予適當之授信限額，用於非現金付款之賒銷交易，此授信限額須定期覆核以符合客戶信用狀況。

合併公司依據客戶應收帳款存續期間預期信用損失金額提列備抵損失，並針對高風險國家之客戶群則購買適當保額之應收帳款保險以降低被倒帳風險。無保險涵蓋之高風險客群則以預付貨款方式交易或增提足額之信用擔保始得交易。此外，針對信用狀況轉差之客戶則列入審慎觀察名單管控並適當調降評等及限制賒銷交易。

合併公司設置有備抵損失帳戶以反映對應收帳款及其他應收款可能發生損失之估計。備抵帳戶主要組成部分包含了對個別客戶因財務困難或營業糾紛可能產生帳款無法回收暴險之特定損失，及依估計預期信用損失與歷史經驗對各項類似評等客戶或逾期帳齡可能發生之違約風險所提列之備抵損失。

(2) 有價證券投資及衍生性金融工具

銀行存款、固定收益投資受益憑證及衍生金融工具之交易對手信用風險，係由合併公司財務部門衡量並監控，挑選信譽卓著之往來金融機構為交易對象，前述各項交易並分散於數家金融機構承作，預期不會有重大之履約疑慮，亦無重大之信用風險過於集中之情形。

(3) 保證

合併公司章程規定僅能提供保證予集團子公司。截至民國一一二年及一一一年十二月三十一日止，合併公司均無提供任何背書保證予第三方公司或個人。

4. 流動性風險

流動性風險係合併公司無法交付現金或其他金融資產以清償金融負債，未能履行相關義務之風險。合併公司管理流動性之方法係盡可能確保合併公司在一般及具壓力之情況下，皆有足夠之流動資金以支應到期之負債，而不致發生不可接受之損失或使合併公司之聲譽遭受到損害之風險。一般而言，合併公司確保有足夠之現金或銀行短期借款額度以支應六十天之預期營運支出需求，包括金融義務之履行，但排除極端情況下無法合理預期的潛在影響，如：自然災害。另外，合併公司於民國一一二年及一一一年十二月三十一日未使用之借款額度分別為4,222,789千元及3,236,868千元。

友訊科技股份有限公司及子公司合併財務報告附註(續)

5.市場風險

市場風險係指因市場價格變動，如匯率、利率、權益工具價格變動，而影響合併公司之收益或所持有金融工具價值之風險。市場風險管理之目標係管控市場風險之暴險程度在可承受範圍內，使合併公司收益受上述市場價格變動之影響最小化或收斂在可預期的範圍內。

合併公司為管理市場風險，從事衍生性金融工具交易，並因此產生金融負債。所有交易之執行均遵循相關之風險管理辦法之規範。

(1)匯率風險

合併公司暴露於非以各該集團企業之功能性貨幣計價之銷售、採購及借款等交易因匯率變動所產生之風險。集團企業之功能性貨幣以美元及新台幣為主，但亦包含歐元、人民幣、日圓、巴西幣等各子公司註冊地申報法定貨幣。集團採購交易以美元為主要幣別，而銷售計價貨幣則有美元、歐元、人民幣、新台幣、英鎊、澳幣、加幣、日圓、韓圓、俄國盧布、印度盧比、印尼盾及巴西幣等幣別。

在任何時點，合併公司依據已經發生及未來六個月內預期發生之銷售額匯率暴險執行避險。此外，合併公司採用自然避險策略，針對相同計價幣別之資產及負債先行抵減後之淨風險部位進行避險，以維持50%以上之避險比率為原則進行避險。合併公司多以到期日為報導日起一年內之遠期外匯合約或外匯選擇權進行匯率風險之避險。

一般而言，借款幣別以借款主體之功能性貨幣為主，遇有外幣借款需求時則併入前述淨外匯風險部位之計算進行避險，確保淨暴險保持在可接受之水準。

合併公司從事之衍生性金融工具交易採經濟避險以規避外幣金融資產或負債所產生之匯率風險，其因匯率變動產生之損益預期將與被避險項目因匯率變動產生之損益有抵銷之效果，惟因不符合避險會計而列入金融資產評價損益項目。

(2)利率風險

合併公司所持有之銀行借款按浮動利率之債務，故市場利率變動將使銀行借款之有效利率隨之變動，而使未來現金流量產生波動；所持有之銀行借款按固定利率計息之債務，市場利率變動將不致影響合併公司未來現金流量，故無顯著利率風險。

(3)其他市價風險

合併公司所持有之貨幣型基金及債券型基金價值可能因該受益憑證價格變動而產生風險，惟前述受益憑證屬廣泛運用之固定收益投資工具，市場規模龐大且價格波動穩定，流動性佳，而合併公司持有之目的以短期資金調度為主，平均持有期間在三個月左右，並由財務部門監控市場變化而即時處分該投資。

友訊科技股份有限公司及子公司合併財務報告附註(續)

(三十)資本管理

合併公司以維持健全之資本基礎為基本管理目標，資本包含合併公司之股本、資本公積、保留盈餘及其他權益項目。董事會定期審視資本結構，並考量公司資產規模、整體經營環境及產業市況等因素選擇適當之資本負債結構，以支持公司未來營運發展。現階段合併公司負債資本比率目標訂為100%以內，各報導日之負債資本比率，其資本結構尚稱穩健。

負債資本比率如下：

	<u>112.12.31</u>	<u>111.12.31</u>
負債總額	\$ 5,025,056	5,860,085
減：現金及約當現金	<u>(4,097,696)</u>	<u>(2,713,085)</u>
淨負債	<u>\$ 927,360</u>	<u>3,147,000</u>
權益總額	<u>\$ 11,595,723</u>	<u>9,561,456</u>
負債資本比率	<u>8.00%</u>	<u>32.91%</u>

截至民國一一二年十二月三十一日止，本年度合併公司資本管理之方式並未改變。

(三十一)非現金交易之投資及籌資活動

合併公司於民國一一二年度及一一一年度之非現金交易投資及籌資活動如下：

- 1.以租賃方式取得使用權資產，請詳附註六(十)。
- 2.來自籌資活動之負債之調節如下表：

	<u>112.1.1</u>	<u>現金流量</u>	<u>合併取得</u>	<u>非現金之變動</u>			<u>112.12.31</u>
				<u>交 換</u>	<u>公允價值變動</u>	<u>其 他</u>	
長期借款(含一年內到期借款)	\$ -	(213,765)	864,797	-	-	-	651,032
租賃負債	453,986	(212,685)	68,370	-	-	145,137	454,808
其 他	<u>79,030</u>	<u>(10,693)</u>	<u>-</u>	<u>-</u>	<u>-</u>	<u>-</u>	<u>68,337</u>
來自籌資活動之負債總額	<u>\$ 533,016</u>	<u>(437,143)</u>	<u>933,167</u>	<u>-</u>	<u>-</u>	<u>145,137</u>	<u>1,174,177</u>

	<u>111.1.1</u>	<u>現金流量</u>	<u>交 換</u>	<u>非現金之變動</u>		<u>111.12.31</u>
				<u>公允價值變動</u>	<u>其 他</u>	
租賃負債	\$ 440,451	(150,693)	-	-	164,228	453,986
其 他	<u>82,860</u>	<u>(3,830)</u>	<u>-</u>	<u>-</u>	<u>-</u>	<u>79,030</u>
來自籌資活動之負債總額	<u>\$ 523,311</u>	<u>(154,523)</u>	<u>-</u>	<u>-</u>	<u>164,228</u>	<u>533,016</u>

友訊科技股份有限公司及子公司合併財務報告附註(續)

七、關係人交易

(一)關係人名稱及關係

於本合併財務報告之涵蓋期間內與合併公司有交易之關係人如下：

關係人名稱	與合併公司之關係
友勁	合併公司之關聯企業(合併公司自民國一一二年四月一日起對友勁由具重大影響力轉為具控制力，友勁轉列為合併子公司)
PC	合併公司之關聯企業
T-COM, LLC (以下簡稱T-COM)	合併公司之關聯企業
友佳投資有限公司 (以下簡稱友佳)	合併公司之關聯企業(民國一十一年七月清算完結)
友茂投資股份有限公司 (以下簡稱友茂)	合併公司之關聯企業(民國一十一年十月清算完結)
易通展科技股份有限公司 (以下簡稱易通展)	其他關係人
永洋科技股份有限公司 (以下簡稱永洋)	其他關係人
金智洋科技股份有限公司 (以下簡稱金智洋)	其他關係人
易昇鋼鐵股份有限公司	其他關係人
台鋼雄鷹棒球股份有限公司	其他關係人
台鋼運動行銷股份有限公司	其他關係人
榮剛材料科技股份有限公司	其他關係人

(二)與關係人間之重大交易事項

1.營業及勞務收入

	112年度	111年度
關聯企業	\$ 62,975	104,996
其他關係人	4,343	4,347
	\$ 67,318	109,343

合併公司對提供勞務及售予關係人及一般客戶約定收款期間均為30-90天，但對關係人之收款期限必要時得予以展延。

友訊科技股份有限公司及子公司合併財務報告附註(續)

2. 進 貨

	<u>112年度</u>	<u>111年度</u>
關聯企業：		
友勁	\$ 666,555	1,631,359
其他關係人：		
易通展	555,295	902,254
永洋	<u>3,315</u>	<u>6,700</u>
	<u>\$ 1,225,165</u>	<u>2,540,313</u>

對關係人採購之付款期限為30~90天，與一般廠商並無顯著不同。

3. 應收關係人款項

<u>帳列項目</u>	<u>關係人類別</u>	<u>112.12.31</u>	<u>111.12.31</u>
應收帳款	關聯企業—T-COM	\$ 33	3,217
應收帳款	關聯企業—PC	-	1,800
應收帳款	其他關係人—金智洋	-	10
應收帳款	其他關係人—易通展	25	-
應收帳款	其他關係人—其他	2,640	-
其他應收款	關聯企業—友勁	-	73
其他應收款	關聯企業—T-COM	-	65
其他應收款	其他關係人—易通展	-	18
預付貨款	其他關係人—易通展	<u>93</u>	<u>-</u>
		<u>\$ 2,791</u>	<u>5,183</u>

4. 應付關係人款項

<u>帳列項目</u>	<u>關係人類別</u>	<u>112.12.31</u>	<u>111.12.31</u>
應付帳款	關聯企業—友勁	\$ -	530,536
應付帳款	其他關係人—易通展	120,124	203,678
應付帳款	其他關係人—永洋	235	1,555
其他應付款	關聯企業—友勁	-	3,396
其他應付款	其他關係人—易通展	4,325	12,235
其他應付款	其他關係人—永洋	2,379	6,490
其他應付款	其他關係人—金智洋	-	2,100
合約負債	關聯企業—T-COM	<u>2,952</u>	<u>8,137</u>
		<u>\$ 130,015</u>	<u>768,127</u>

合併公司對關聯企業之其他應付款包含應付設備款及其他，合約負債係預先對關聯企業收取之銷貨對價。

友訊科技股份有限公司及子公司合併財務報告附註(續)

5.財產交易

合併公司向關係人購置模具設備及無形資產之取得價款彙總如下：

	<u>112年度</u>	<u>111年度</u>
關聯企業：		
友勁	\$ -	7,510
其他關係人：		
易通展	24,699	32,574
永洋	5	472
金智洋	-	2,000
	<u>\$ 24,704</u>	<u>42,556</u>

6.向關係人購買勞務及費用支出

合併公司購買勞務及費用支出款項明細如下：

	<u>112年度</u>	<u>111年度</u>
關聯企業：		
友勁	\$ 134	847
其他關係人：		
易通展	5,718	10,102
永洋	12,272	14,466
其他	2,264	-
	<u>\$ 20,388</u>	<u>25,415</u>

7.營業外收入及支出

<u>帳列項目</u>	<u>關係人類別</u>	<u>112年度</u>	<u>111年度</u>
其他利益及損失	關聯企業－友佳	\$ -	286
其他利益及損失	關聯企業－友茂	-	(2,453)
其他利益及損失	關聯企業－友勁	266	-
其他利益及損失	其他關係人－易通展	-	96
其他利息收入	其他關係人－易通展	-	373
		<u>\$ 266</u>	<u>(1,698)</u>

營業外收入及支出主要係其他關係人之利息收入、出售雜項購置之收入、因清算子公司權益產生之其他損失，以及對關聯企業友勁合併前董監酬勞等。

友訊科技股份有限公司及子公司合併財務報告附註(續)

8.租賃

合併公司出租與關係人或向關係人承租均參考鄰近地區辦公室租金行情簽訂租賃合約，租金逐月收取或給付。民國一一〇年十月起出租辦公大樓予其他關係人一易通展，民國一一二年及一一一年一月一日至十二月三十一日分別認列租金收入3,590千元及3,488千元。合併公司另於民國一一一年三月起出租辦公大樓予友勁，民國一一二年及一一一年一月一日至十二月三十一日分別認列租金收入175千元及524千元。截至民國一一二年十二月三十一日止，上述款項皆已收回。

合併公司於民國一一〇年十一月一日起，向友勁承租部分台南廠房，民國一一二年度及一一一年度之租金費用帳列營業成本項下分別為593千元及2,371千元，截至民國一一二年十二月三十一日止，相關款項皆已給付。

(三)主要管理人員薪酬

主要管理人員薪酬包括：

	<u>112年度</u>	<u>111年度</u>
短期員工福利	\$ 34,079	45,338
退職後福利	609	904
股份基礎給付	<u>1,901</u>	<u>-</u>
	<u>\$ 36,589</u>	<u>46,242</u>

八、質押之資產

合併公司提供質押擔保之資產帳面金額明細如下：

<u>資產名稱</u>	<u>質押擔保標的</u>	<u>112.12.31</u>	<u>111.12.31</u>
其他流動資產及其他非流動資產	押租金、履約保證及定期存款	\$ 118,968	97,164
不動產、廠房及設備-土地	銀行長期借款	346,639	-
不動產、廠房及設備-房屋及建築	銀行長期借款	<u>929,171</u>	<u>-</u>
		<u>\$ 1,394,778</u>	<u>97,164</u>

九、重大或有負債及未認列之合約承諾

- (一)巴西子公司以前年度銷貨退回之發票檢附憑證不足，與當地稅務當局之見解有爭議，已依法提起訴訟或申請，並就本稅及利息作必要之估列。
- (二)印度子公司以前年度關稅結算申報，與當地稅務當局之見解有爭議，合併公司評估前述事項對合併公司目前之營運，不致產生重大影響。
- (三)Israel Consumers Council於民國一〇九年主張D-Link International在以色列涉嫌限制產品轉售價格而提起團體訴訟，D-Link International已委任律師處理並協商和解中。合併公司評估該事件對合併公司目前之營運，不致產生重大影響。

友訊科技股份有限公司及子公司合併財務報告附註(續)

(四) Bell Northern Research, LLC於民國一二年對D-Link Systemes提起訴訟，主張D-Link Systemes部分產品疑似侵害其專利，D-Link Systemes擬委任律師進行答辯。合併公司評估該事件對目前之營運，不致產生重大影響。

(五) 除上述事件外，目前有數家公司與合併公司進行專利授權討論事宜，惟均處於協商階段，其相關金額或不具重大性或尚無法明確估計，惟合併公司業已適當估列。

十、重大之災害損失：無。

十一、重大之期後事項：無。

十二、其他

員工福利、折舊及攤銷費用功能別彙總如下：

功 能 別 性 質 別	112年度			111年度		
	屬於營業 成本者	屬於營業 費用者	合 計	屬於營業 成本者	屬於營業 費用者	合 計
員工福利費用						
薪資費用	195,228	1,993,752	2,188,980	72,135	1,927,470	1,999,605
勞健保費用	16,257	108,701	124,958	2,600	99,919	102,519
退休金費用	11,735	127,130	138,865	7,423	111,468	118,891
其他員工福利費用	21,702	213,726	235,428	8,664	218,930	227,594
折舊費用	71,511	237,823	309,334	12,164	196,038	208,202
攤銷費用	50	39,514	39,564	31	30,782	30,813

十三、附註揭露事項

(一) 重大交易事項相關資訊

民國一二年度合併公司依編製準則之規定，應再揭露之重大交易事項相關資訊如下：

1. 資金貸與他人：

單位：新台幣千元

編號	貸出資金 之公司	貸與 對象	往來 項目	是否 為關 係人	本期最 高餘額	期末 餘額	實際動 支金額	利率 區間%	資金 貸與 性質	業務往 來金額	有短期融 通資金必 要之原因	提供擔 保情形 金額	擔保品 名稱 價值	對個別對象 資金貸與 限額(註)	資金貸 與總限 額(註)
1	D-Link International	友訊上海	應收關係人款項	是	311,793	311,793	311,793	3.80	2	-	營運週轉	-	-	2,723,964	2,723,964
1	D-Link International	友訊上海	應收關係人款項	是	360,674	360,674	360,674	-	2	-	應收轉資金貸與	-	-	2,723,964	2,723,964
2	D-Link Capital Investment	本公司	應收關係人款項	是	753,008	753,008	753,008	-	2	-	營運週轉	-	-	768,135	768,135
3	D-Link Japan K.K.	本公司	應收關係人款項	是	392,306	392,306	392,306	0.50	2	-	營運週轉	-	-	581,618	581,618
4	D-Link Deutschland	D-Link Europe	應收關係人款項	是	105,149	105,149	105,149	4.25	2	-	營運週轉	-	-	150,247	150,247
5	PC	友訊	其他應收款	是	85,456	76,838	-	-	2	-	營運週轉	-	-	58,198	58,198

友訊科技股份有限公司及子公司合併財務報告附註(續)

編號	貸出資金之公司	貸與對象	往來項目	是否為關係人	本期最高餘額	期末餘額	實際動支金額	利率區間%	資金貸與性質	業務往來金額	有短期融通資金必要之原因	提列備抵呆帳金額	擔保品名稱	擔保品價值	對個別對象資金貸與限額(註)	資金貸與總限額(註)
5	PC	Huge Castle	其他應收款	是	8,618	-	-	-	2	-	營運週轉	-	-	-	58,198	58,198
6	Luis Jo'se	Huge Castle	其他應收款	是	8,618	-	-	-	2	-	營運週轉	-	-	-	17,316	17,316
7	前勤投資	友勤	其他應收款	是	38,000	-	-	1.11	2	-	營運週轉	-	-	-	60,102	60,102
8	Huge Castle	友勤	其他應收款	是	92,205	92,205	92,205	-	2	-	營運週轉	-	-	-	119,557	119,557

註1：資金貸與性質之填寫方法如下：

(1)有業務往來者請填1。

(2)有短期融通資金之必要者請填2。

註2：D-Link International對本公司及其直接及間接持有表決權股份100%之子公司間之資金貸與總額及個別對象限額以不超過該公司淨值之100%為限。

註3：D-Link Capital Investment對本公司之資金貸與總額及個別對象限額以不超過該公司淨值100%為限。

註4：D-Link Japan對本公司之資金貸與總額及個別對象限額以不超過該公司淨值之100%為限。

註5：D-Link Deutschland對本公司直接及間接持有表決權股份100%之子公司間之資金貸與總額及個別對象限額以不超過該公司淨值100%為限。

註6：PC、Luis Jo'se、前勤投資、Huge Castle對友勤及其直接及間接持有表決權股份100%之子公司間之資金貸與總額及個別對象限額以不超過該公司淨值之40%為限。

註7：子公司相關交易及期末餘額已全部沖銷。

2. 為他人背書保證：

單位：新台幣千元

背書保證者公司名稱	被背書保證對象		對單一企業背書保證限額	本期最高背書保證餘額	期末背書保證餘額	實際動支金額	以財產擔保之背書保證金額	累計背書保證金額佔最近期財務報表淨值之比率	背書保證最高限額	屬母公司對子公司背書保證	屬子公司對母公司背書保證	屬對大陸地區背書保證
	公司名稱	關係										
0 本公司	D-Link Europe	2	2,009,455	126,383	126,383	60,976	-	1.39%	6,028,365	Y	N	N
0 本公司	友訊上海	2	2,009,455	150,260	76,838	4,474	-	0.85%	6,028,365	Y	N	Y

註一：對單一企業背書保證金額不逾本公司實收資本額之三分之一。

註二：背書保證之總額不逾本公司實收資本額。

註三：背書保證者與被背書保證對象之關係如下：

- 1.有業務往來之公司。
- 2.公司直接及間接持有表決權之股份超過百分之五十之公司。
- 3.直接及間接對公司持有表決權之股份超過百分之五十之公司。

註四：按原幣數依據民國一一年二期期末匯率計算。

3. 期末持有有價證券情形(不包含投資子公司、關聯企業及合資權益部分)：

單位：新台幣千元/股

持有之公司	有價證券種類及名稱	與有價證券發行人之關係	帳列科目	期末				期中最高持股或出資情形	備註
				股數	帳面金額	持股比例	公允價值		
本公司	EHO0	無	透過損益按公允價值衡量之金融資產-非流動	749,663	-	4.11%	-	4.11%	註
本公司	EWAVE	無	透過損益按公允價值衡量之金融資產-非流動	83,334	-	1.89%	-	1.89%	註
本公司	TGC	無	透過損益按公允價值衡量之金融資產-非流動	500,000	-	1.84%	-	1.84%	註
本公司	亞佳資訊(股)公司	無	透過損益按公允價值衡量之金融資產-非流動	73,500	-	6.68%	-	6.68%	註
本公司	UBICOM	無	透過損益按公允價值衡量之金融資產-非流動	926,814	-	3.05%	-	3.05%	註
本公司	PurpleComm, Inc.	無	透過損益按公允價值衡量之金融資產-非流動	3,385,417	-	14.10%	-	14.10%	註

友訊科技股份有限公司及子公司合併財務報告附註(續)

持有之公司	有價證券 種類及名稱	與有價證券 發行人之關係	帳列科目	期 末				期中最高持股 或出賃情形	備註
				股 數	帳面金額	持股比例	公允價值		
本公司	全球一動	無	透過損益按公允價值 衡量之金融資產-非 流動	6,600,000	-	2.39 %	-	2.39 %	註
本公司	元勝	無	透過損益按公允價值 衡量之金融資產-非 流動	5,000,000	127,050	3.16 %	127,050	3.16 %	
D-Link Holding	Best 3C	無	透過損益按公允價值 衡量之金融資產-非 流動	600,000	-	1.88 %	-	1.88 %	註
D-Link Holding	E2O	無	透過損益按公允價值 衡量之金融資產-非 流動	252,525	-	0.05 %	-	0.05 %	註
友泰投資	Stemcyte	無	透過其他綜合損益按 公允價值衡量之金融 資產-非流動	18,950	214	0.01 %	214	0.01 %	
友泰投資	凱美	無	透過其他綜合損益按 公允價值衡量之金融 資產-非流動	231,342	16,310	0.21 %	16,310	0.21 %	
D-Link India	MIRAE MUTUAL FUND	無	透過損益按公允價值 衡量之金融資產-流 動	28,135	26,017	- %	26,017	- %	
D-Link India	ICICI MUTUAL FUND	無	透過損益按公允價值 衡量之金融資產-流 動	287,258	37,225	- %	37,225	- %	
D-Link India	ADITYA BIRLA MUTUAL FUND	無	透過損益按公允價值 衡量之金融資產-流 動	398,215	56,263	- %	56,263	- %	
D-Link India	MAHINDRA MUTUAL FUND	無	透過損益按公允價值 衡量之金融資產-流 動	32,955	18,787	- %	18,787	- %	
D-Link India	UNION MUTUAL FUND	無	透過損益按公允價值 衡量之金融資產-流 動	13,207	11,151	- %	11,151	- %	
D-Link India	NIPPON INDIA MUTUAL FUND	無	透過損益按公允價值 衡量之金融資產-流 動	22,717	48,668	- %	48,668	- %	
D-Link India	TATA MUTUAL FUND	無	透過損益按公允價值 衡量之金融資產-流 動	19,467	26,623	- %	26,623	- %	
D-Link India	SBI MUTUAL FUND	無	透過損益按公允價值 衡量之金融資產-流 動	41,299	56,593	- %	56,593	- %	
D-Link India	HDFC MUTUAL FUND	無	透過損益按公允價值 衡量之金融資產-流 動	10,744	18,482	- %	18,482	- %	
D-Link India	UTI MUTUAL FUND	無	透過損益按公允價值 衡量之金融資產-流 動	39,628	56,876	- %	56,876	- %	
D-Link India	AXIS MUTUAL FUND	無	透過損益按公允價值 衡量之金融資產-流 動	31,478	30,408	- %	30,408	- %	
D-Link India	KOTAK MUTUAL FUND	無	透過損益按公允價值 衡量之金融資產-流 動	21,181	37,473	- %	37,473	- %	
友勁	廣業科技(股)公司	無	透過損益按公允價值 衡量之金融資產-非 流動	6,000,000	-	14.46 %	-	- %	註
友勁	Covia Inc.	無	透過損益按公允價值 衡量之金融資產-非 流動	400	-	5.40 %	-	- %	註
友勁	元勝	無	透過損益按公允價值 衡量之金融資產-非 流動	5,000,000	127,050	3.16 %	127,050	3.16 %	
前勁投資	本公司	母公司	庫藏股票	5,434,069	108,410	0.91 %	108,410	- %	

註：合併公司已全數認列減損損失。

友訊科技股份有限公司及子公司合併財務報告附註(續)

4. 累積買進或賣出同一有價證券之金額達新台幣三億元或實收資本額百分之二十以上：

單位：新台幣千元/股

買、賣之公司	有價證券種類及名稱	帳列科目	交易對象	關係	期初		買入		賣出			期末(註一)		
					股數/單位數	金額	股數/單位數	金額	股數	售價	帳面成本	處分損益	股數/單位數	金額
本公司	D-Link Europe	採權益法之長期股權投資	D-Link Holding	本公司之子公司	-	-	32,497,455	1,260,451	-	-	-	-	32,497,455	459,982
D-Link Holding	D-Link Europe	採權益法之長期股權投資	本公司	母公司	32,497,455	970,342	-	-	32,497,455	1,260,451	1,260,451	註二	-	-

註一：期末金額係包含國外營運機構財務報表換算之兌換差額、採用權益法認列之損益及相關權益調整項目。

註二：本公司於民國一二年五月向D-Link Holding取得D-Link Europe 100%股權，此為組織重組，故無處分損益。

5. 取得不動產之金額達新台幣三億元或實收資本額百分之二十以上：無。
 6. 處分不動產之金額達新台幣三億元或實收資本額百分之二十以上：無。
 7. 與關係人進、銷貨之金額達新台幣一億元或實收資本額百分之二十以上者：

單位：新台幣千元

進(銷)貨之公司	交易對象名稱	關係	交易情形				交易條件與一般交易不同之情形及原因		應收(付)票據、帳款		備註
			進(銷)貨金額	佔總進(銷)貨之比率	授信期間	早價	授信期間	餘額	佔總應收(付)票據、帳款之比率		
本公司	D-Link International	本公司之子公司	〈銷貨及勞務收入〉	(390,832)	(8) %	60天	-	-	62,896	5 %	
本公司	D-Link Systems	本公司之子公司	〈銷貨及勞務收入〉	(365,360)	(8) %	75天	-	-	17,318	1 %	
本公司	D-Link Europe	本公司之子公司	〈銷貨及勞務收入〉	(1,919,329)	(41) %	60天	-	-	483,093	36 %	
本公司	D-Link ME	本公司之子公司	〈銷貨及勞務收入〉	(602,354)	(13) %	60天	-	-	114,125	8 %	
本公司	D-Link Australia	本公司之子公司	〈銷貨及勞務收入〉	(114,514)	(2) %	60天	-	-	7,123	1 %	
本公司	友訊上海	本公司之子公司	〈銷貨及勞務收入〉	(111,501)	(2) %	90天	-	-	58,606	4 %	
本公司	D-Link Japan	本公司之子公司	〈銷貨及勞務收入〉	(653,164)	(14) %	60天	-	-	84,591	6 %	
本公司	D-Link India	本公司之子公司	〈銷貨及勞務收入〉	(657,887)	(14) %	45天	-	-	85,358	6 %	
本公司	友勤	本公司之子公司	進貨	1,160,162	27 %	90天	-	-	(91,986)	(15) %	註2
本公司	易通展	其他關係人	進貨	459,585	10 %	90天	-	-	(102,006)	(17) %	
D-Link International	本公司	母公司	進貨	390,138	69 %	60天	-	-	(62,896)	(57) %	
D-Link Systems	本公司	母公司	進貨	391,394	91 %	75天	-	-	(17,318)	(8) %	
D-Link Europe	本公司	母公司	進貨	1,908,109	98 %	60天	-	-	(483,093)	(86) %	
D-Link ME	本公司	母公司	進貨	601,828	31 %	60天	-	-	(114,125)	(35) %	
D-Link Australia	本公司	母公司	進貨	113,533	89 %	60天	-	-	(7,123)	(84) %	
D-Link Japan	本公司	母公司	進貨	603,286	90 %	60天	-	-	(84,591)	(96) %	
D-Link India	本公司	母公司	進貨	591,844	15 %	45天	-	-	(85,358)	(17) %	
友勤	本公司	母公司	〈銷貨〉	(1,166,651)	(46) %	90天	-	-	92,106	37 %	

友訊科技股份有限公司及子公司合併財務報告附註(續)

進(銷)貨之公司	交易對象名稱	關係	交易情形				交易條件與一般交易不同之情形及原因		應收(付)票據、帳款		備註
			進(銷)貨	金額	佔總進(銷)貨之比率	授信期間	早價	授信期間	餘額	佔總應收(付)票據、帳款之比率	
友訊上海	D-Link Trade	最終母公司皆為友訊	銷貨	(1,351,174)	(94) %	120天	-	-	389,526	96 %	
D-Link Trade	友訊上海	最終母公司皆為友訊	進貨	1,351,174	100 %	120天	-	-	(389,526)	(48) %	
友勁	友訊上海	最終母公司皆為友訊	銷貨	(283,282)	(11) %	90天	-	-	18,423	7 %	
友訊上海	友勁	最終母公司皆為友訊	進貨	283,118	20 %	90天	-	-	(18,423)	(5) %	

註1：子公司相關交易及期末餘額業已沖銷。

註2：友勁於民國一二年第一季為合併公司之關聯企業，自民國一二年四月一日起，對友勁由具重大影響力轉為具控制力，友勁轉列為合併子公司。

8. 應收關係人款項達新台幣一億元或實收資本額百分之二十以上：

單位：新台幣千元

帳列應收款項之公司	交易對象名稱	關係	應收關係人款項餘額	週轉率(次)	逾期應收關係人款項(註1)		應收關係人款項期後收回金額(註2)	提列備抵呆帳金額
					金額	處理方式		
本公司	D-Link Europe	本公司之子公司	483,093	5.00	23,045	-	45,352	-
本公司	D-Link ME	本公司之子公司	114,125	2.42	-	-	-	-
D-Link International	D-Link L.A.	最終母公司皆為友訊	639,804	-	639,804	-	-	-
D-Link International	D-Link Brazil	最終母公司皆為友訊	149,692	-	149,692	-	-	-
D-Link International	D-Link Trade	最終母公司皆為友訊	416,786	-	416,786	-	-	-
友訊上海	D-Link Trade	最終母公司皆為友訊	389,526	3.43	-	-	5,690	-

註1：係逾正常授信期間三個月之應收關係人款。

註2：係截至民國一三年一月二十三日之收回情形。

註3：相關交易及期末餘額業已沖銷。

9. 從事衍生工具交易：

交易公司	衍生性商品種類	持有目的	合約金額		帳面金額	公允價值
		非以交易為目的：				
本公司	換匯交易	日圓	JPY	800,000	3,773	3,773
D-Link International	換匯交易	人民幣	CNH	25,044	1,050	1,050
本公司	遠期外匯	出售日幣	JPY	360,000	328	328
本公司	遠期外匯	出售美元	USD	1,000	2	2
D-Link International	遠期外匯	購買人民幣	CNH	10,670	196	196
D-Link India	遠期外匯	出售印度盧比	INR	20,808	-	-
本公司	換匯交易	澳幣	AUD	500	(83)	(83)
本公司	換匯交易	歐元	EUR	14,100	(4,639)	(4,639)
本公司	換匯交易	日圓	JPY	1,000,000	(793)	(793)
本公司	換匯交易	加幣	CAD	1,400	(228)	(228)
本公司	換匯交易	美元	USD	18,500	(11,808)	(11,808)

友訊科技股份有限公司及子公司合併財務報告附註(續)

交易公司	衍生性商品種類	持有目的	合約金額	帳面金額	公允價值
D-Link International	換匯交易	人民幣	CNH 115,296	(2,608)	(2,608)
本公司	遠期外匯	出售歐元	EUR 700	(70)	(70)
本公司	遠期外匯	出售日圓	JPY 100,000	(707)	(707)
D-Link International	遠期外匯	出售巴西幣	BRL 15,327	(1,662)	(1,662)
D-Link International	遠期外匯	出售加幣	CAD 500	(130)	(130)
D-Link International	遠期外匯	購買人民幣	CNH 10,623	(37)	(37)
D-Link International	遠期外匯	出售印尼盾	IDR 10,868,900	(142)	(142)
D-Link International	遠期外匯	出售韓圓	KRW 3,520,260	(905)	(905)
D-Link India	遠期外匯	出售印度盧比	INR 45,791	-	-

10. 母子公司間業務關係及重要交易往來情形：

編號	交易人名稱	交易往來對象	與交易人之關係	112年度 交易往來情形			佔合併總營業收入或總資產之比率
				科目	金額	交易條件	
0	本公司	D-Link Systems	1	採用權益法之投資	1,354,549	-	8 %
0	本公司	D-Link International	1	採用權益法之投資	2,626,654	-	16 %
0	本公司	D-Link Holding	1	採用權益法之投資	879,726	-	5 %
0	本公司	D-Link ME	1	採用權益法之投資	912,027	-	5 %
0	本公司	D-Link Japan	1	採用權益法之投資	590,278	-	4 %
0	本公司	D-Link Europe	1	採用權益法之投資	459,982	-	3 %
0	本公司	友勤	1	採用權益法之投資	1,597,905	-	10 %
0	本公司	D-Link Brazil	1	採用權益法之投資貸餘	(191,902)	-	(1) %
0	本公司	D-Link L.A.	1	採用權益法之投資貸餘	(628,119)	-	(4) %
0	本公司	D-Link International	1	銷貨及勞務收入	390,832	60天	2 %
0	本公司	D-Link Systems	1	銷貨及勞務收入	365,360	75天	2 %
0	本公司	D-Link Europe	1	銷貨及勞務收入	1,919,329	60天	12 %
0	本公司	D-Link ME	1	銷貨及勞務收入	602,354	60天	4 %
0	本公司	D-Link Japan	1	銷貨及勞務收入	653,164	60天	4 %
0	本公司	D-Link India	1	銷貨及勞務收入	657,887	45天	4 %
0	本公司	D-Link Europe	1	應收關係人款項	483,093	60天	3 %
1	D-Link Holding	D-Link Mauritius	3	採用權益法之投資	1,133,545	-	7 %
2	D-Link International	D-Link L.A.	3	應收關係人款項	639,334	75天	4 %
2	D-Link International	D-Link Trade	3	應收關係人款項	416,786	180天	3 %
2	D-Link International	D-Link Capital Investment	3	採用權益法之投資	768,135	-	5 %
3	D-Link Mauritius	D-Link India	3	採用權益法之投資	1,129,686	-	7 %
4	友訊上海	D-Link Trade	3	銷貨	1,351,174	120天	8 %
4	友訊上海	D-Link Trade	3	應收關係人款項	389,526	120天	2 %
5	友勤	Huge Castle	3	採用權益法之投資	298,896	-	2 %
5	友勤	本公司	2	銷貨	1,166,651	90天	7 %
5	友勤	友訊上海	3	銷貨	283,282	90天	2 %

友訊科技股份有限公司及子公司合併財務報告附註(續)

註一：編號之填寫方式如下：

- 1.0代表母公司。
- 2.子公司依公司別由阿拉伯數字1開始依序編號。

註二：其他母子公司間業務關係及重要交易往來情形，未達合併營收或資產之1%，不予揭露。

註三：與交易人之關係如下：

- 1.母公司對子公司。
- 2.子公司對母公司。
- 3.子公司對子公司。

註四：相關交易及期末餘額業已沖銷。

(二)轉投資事業相關資訊：

民國一一年度合併公司之轉投資事業資訊如下(不包含大陸被投資公司)：

單位：新台幣千元/股

投資公司名稱	被投資公司名稱	所在地區	主要營業項目	原始投資金額		期末持有			期中最高持股比例	被投資公司未分配盈餘	本期編列之投資損益	備註
				本期期末	去年年底	股數	比率	帳面金額				
本公司	D-Link Systems	USA	美國地區之銷售及售後服務	1,672,702	1,672,702	48,045,007	100.00 %	1,354,549	100.00 %	(142,983)	(142,983)	本公司於111年11月向D-Link Holding取得D-Link Systems 1.56%股權
本公司	D-Link Canada	Canada	加拿大之銷售及售後服務	-	216,354	-	- %	-	100.00 %	-	-	本公司於112年1月將D-Link Canada 100%股權出售予D-Link Systems
本公司	D-Link International	Singapore	東南亞之銷售及售後服務	1,941,986	1,941,986	66,074,660	99.36 %	2,626,654	99.36 %	101,227	317,279	本公司與D-Link Holding 共同持有100%股權；本期編列之投資損益包括聯屬公司交易之損益認列
本公司	D-Link L.A.	Cayman Island	拉丁美洲之銷售及售後服務	326,600	326,600	41,000	100.00 %	(628,119)	100.00 %	-	-	
本公司	D-Link Sudamerica	Chile	智利之銷售及售後服務	6,512	6,512	199,999	100.00 %	11,507	100.00 %	581	581	本公司與D-Link Holding 共同持有100%股權
本公司	D-Link Mexico	Mexico	墨西哥之銷售及售後服務	301,036	301,036	152,066	100.00 %	3,381	100.00 %	(562)	(562)	本公司與D-Link Sudamerica 共同持有100%股權；清算中
本公司	D-Link Brazil	Brazil	巴西之銷售及售後服務	932,197	932,197	2,964,836,727	100.00 %	(191,902)	100.00 %	1,766	1,766	本公司與D-Link Holding 共同持有100%股權
本公司	D-Link ME	UAE	中東及非洲之銷售及售後服務	103,930	71,484	6	100.00 %	912,027	100.00 %	15,321	15,321	本公司於112年6月向D-Link International 取得D-Link ME 18.67%股權
本公司	D-Link Australia	Australia	澳洲及紐西蘭之銷售及售後服務	16,764	16,764	1,000,000	100.00 %	132,707	100.00 %	(21,968)	(21,968)	本公司於111年12月向D-Link International 取得D-Link Australia 0.10%股權

友訊科技股份有限公司及子公司合併財務報告附註(續)

投資公司 名稱	被投資公司 名稱	所在 地區	主要營 業項目	原投資金額		期末持有			期中最高持股 或出資情形	被投資公司 本期權益	本期編列之 投資損益	備註
				本期期末	去年年底	股數	比率	帳面金額				
本公司	D-Link Holding	BVI	投資公司	891,177	2,242,837	27,044,212	100.00 %	879,726	100.00 %	261,454	201,141	本期認列之投資損益包括聯屬公司交易之損益認列；D-Link Holding 於112年5月現金減資，返還股款美金 11,018千元
本公司	D-Link Deutschland	Germany	德國之銷售及售後服務	120,047	120,050	(1E2)	- %	120,047	- %	10,769	-	本公司直接與間接投資100%持有之股權；本期採權益法認列之投資損益已併入D-Link Europe認列
本公司	D-Link Japan	Japan	日本之銷售及售後服務	595,310	595,310	9,500	100.00 %	590,278	100.00 %	7,352	7,352	
本公司	D-Link Investment	Singapore	投資公司	67,191	67,191	2,200,000	100.00 %	(9,391)	100.00 %	(48,912)	(48,912)	
本公司	友泰投資	台灣	投資公司	146,000	146,000	14,600,000	100.00 %	49,139	100.00 %	773	773	
本公司	友勁	台灣	網路系統設備及其零組件之製造、銷售及其有關科技之研究與開發	1,102,479	1,102,479	137,532,993	41.58 %	1,597,905	41.58 %	(37,160)	(42,995)	本期認列之投資損益包括與聯屬公司交易之損益認列；112年3月31日前為關聯企業
本公司	D-Link Europe	UK	歐洲之銷售及售後服務	1,260,451	-	32,497,455	100.00 %	459,982	100.00 %	(341,259)	(323,215)	本公司於112年5月向D-Link Holding取得D-Link Europe 100%股權
D-Link Systems	D-Link Canada	Canada	加拿大之銷售及售後服務	159,585	-	5,736,000	100.00 %	92,302	100.00 %	(70,583)	(70,583)	D-Link Systems於112年1月向本公司取得D-Link Canada 100%股權
D-Link Investment	D-Link Trade	Russia	俄羅斯之銷售及售後服務	66,538	66,538	(1E2)	100.00 %	(9,244)	100.00 %	(50,614)	(50,614)	
D-Link Trade	T-COM	Russia	俄羅斯之銷售及售後服務	12,485	12,485	(1E2)	40.00 %	14,123	40.00 %	22,077	13,616	
D-Link International	D-Link ME	UAE	中東及非洲之銷售及售後服務	-	34,260	-	- %	-	16.67 %	-	-	D-Link International 於112年6月將D-Link ME 16.67%股權轉移至本公司
D-Link International	D-Link Korea	Korea	韓國之銷售及售後服務	44,300	44,300	330,901	100.00 %	(51,809)	100.00 %	(13,202)	(13,202)	
D-Link International	D-Link Trade M	Republic of Moldova	摩達多瓦之銷售及售後服務	13	13	-	100.00 %	438	100.00 %	628	628	
D-Link International	D-Link Capital Investment	BVI	投資公司	789,757	789,757	25,000,000	100.00 %	768,135	100.00 %	178,366	178,366	D-Link Russia Investment Co., Ltd. 於112年7月28日更名為D-Link Capital Investment Co., Ltd.
D-Link International	D-Link Malaysia	Malaysia	馬來西亞之銷售及售後服務	6,130	6,130	800,000	100.00 %	8,362	100.00 %	811	811	
D-Link International	D-Link Lithuania	Lithuania	銷售及售後服務	3,574	3,574	1,000	100.00 %	8,376	100.00 %	4,171	4,171	
D-Link Lithuania	D-Link Ukraine	Ukraine	烏克蘭之銷售及售後服務	4,883	-	(1E2)	100.00 %	2,472	100.00 %	(2,138)	(2,138)	

友訊科技股份有限公司及子公司合併財務報告附註(續)

投資公司 名稱	被投資公司 名稱	所在 地區	主要營 業項目	原始投資金額		期末持有			期中最高持股	被投資公司 本期權益	本期編列之 投資損益	備註
				本期期末	去年年底	股數	比率	帳面金額				
D-Link Lithuania	D-Link Kazakhstan	Kazakhstan	哈薩克之銷售及售後服務	612	-	(註2)	100.00 %	357	100.00 %	(227)	(227)	
D-Link Holding	D-Link Europe	UK	歐洲之銷售及售後服務	-	971,293	-	- %	-	100.00 %	-	(18,044)	D-Link Holding於112年5月將D-Link Europe 100%股權轉移至本公司
D-Link Holding	D-Link International	Singapore	東南亞之銷售及售後服務	8,466	8,466	425,340	0.64 %	(15,060)	0.64 %	101,227	-	D-Link International之投資損益直接由本公司認列
D-Link Holding	OOO D-Link Russia	Russia	俄羅斯之售後服務	11,309	11,309	-	100.00 %	4,678	100.00 %	289	289	
D-Link Holding	D-Link Mauritius	Mauritius	投資公司	186,789	186,789	200,000	100.00 %	1,133,545	100.00 %	159,226	159,226	
D-Link Holding	D-Link Shiang-Hai (Cayman)	Cayman Island	投資公司	654,974	654,974	50,000	100.00 %	(148,666)	100.00 %	116,021	116,021	
D-Link Holding	Sucess Stone	BVI	投資公司	297,027	297,027	9,822	100.00 %	142,659	100.00 %	4,703	4,703	
D-Link Holding	MiiCasa Holding	Cayman Island	投資公司	61,087	61,087	21,000,000	28.98 %	-	28.98 %	-	-	
D-Link Holding	D-Link Brazil	Brazil	巴西之銷售及售後服務	-	-	100	- %	-	- %	1,766	-	D-Link Brazil之投資損益由本公司認列
D-Link Holding	D-Link Sudamerica	Chile	智利之銷售及售後服務	-	-	1	- %	-	- %	581	-	D-Link Sudamerica之投資損益由本公司認列
D-Link Mauritius	D-Link India	India	印度之銷售及售後服務	340,319	340,319	18,114,663	51.02 %	1,129,686	51.02 %	323,009	164,799	
D-Link Mauritius	TeamF1 India	India	提供軟體及硬體系統整合之技術服務	8	8	1	0.01 %	15	0.01 %	7,016	-	D-Link Mauritius與D-Link India共同持有100%股權
D-Link India	TeamF1 India	India	提供軟體及硬體系統整合之技術服務	84,114	84,114	10,499	99.99 %	131,509	99.99 %	7,016	7,015	D-Link Mauritius與D-Link India共同持有100%股權
D-Link L.A.	D-Link Peru S.A.	Peru	秘魯之銷售及售後服務	-	-	1	0.03 %	3	0.03 %	(330)	-	D-Link Peru S.A.之投資損益由D-Link Sudamerica認列
D-Link Sudamerica	D-Link de Colombia SAS.	Colombia	哥倫比亞之銷售及售後服務	22,213	22,213	1,443,605	100.00 %	7,167	100.00 %	812	812	
D-Link Sudamerica	D-Link Guatemala S.A.	Guatemala	瓜地馬拉之銷售及售後服務	410	410	99,000	99.00 %	578	99.00 %	-	-	清算中
D-Link Sudamerica	D-Link Peru S.A.	Peru	秘魯之銷售及售後服務	38	38	3,499	99.97 %	8,348	99.97 %	(330)	(330)	
D-Link Sudamerica	D-Link Mexicana	Mexico	墨西哥之銷售及售後服務	6	6	3	- %	6	- %	(562)	-	D-Link Mexicana之投資損益由本公司認列；清算中
D-Link Sudamerica	D-Link Argentina S.A.	Argentina	阿根廷之銷售及售後服務	-	2,750	-	- %	-	100.00 %	-	-	112年12月清算完成
D-Link Europe	D-Link Deutschland	Germany	德國之銷售及售後服務	131,769	131,769	(註2)	100.00 %	150,247	100.00 %	10,769	10,769	
D-Link Europe	D-Link AB	Sweden	瑞典之銷售及售後服務	9,022	9,022	15,500	100.00 %	15,840	100.00 %	(1,025)	(1,025)	
D-Link Europe	D-Link Iberia	Spain	西班牙之銷售及售後服務	1,976	1,976	50,000	100.00 %	70,988	100.00 %	3,507	3,507	

友訊科技股份有限公司及子公司合併財務報告附註(續)

被投資公司名稱	被投資公司名稱	所在地區	主要營業項目	原始投資金額		期末持有			期中最高持股比例	被投資公司本期權益	本期編列之投資損益	備註
				本期期末	去年年底	股數	比率	帳面金額				
D-Link Europe	D-Link Mediterraneo	Italy	義大利之銷售及售後服務	2,177	2,177	50,000	100.00 %	30,742	100.00 %	1,473	1,473	
D-Link Europe	D-Link (Holdings) Ltd.	UK	投資公司	-	-	3	100.00 %	9,576	100.00 %	-	-	
D-Link Europe	D-Link France	France	法國之銷售及售後服務	5,287	5,287	114,560	100.00 %	43,563	100.00 %	310	310	
D-Link Europe	D-Link Netherlands	Netherlands	荷蘭之銷售及售後服務	2,132	2,132	50,000	100.00 %	6,424	100.00 %	(2,204)	(2,204)	
D-Link Europe	D-Link Polska	Poland	波蘭之銷售及售後服務	1,210	1,210	100	100.00 %	28,749	100.00 %	2,409	2,409	
D-Link Europe	D-Link Magyarorszag	Hungary	匈牙利之銷售及售後服務	523	523	300	100.00 %	3,946	100.00 %	(2,094)	(2,094)	
D-Link Europe	D-Link s.r.o	Czech	捷克之銷售及售後服務	329	329	100	100.00 %	3,393	100.00 %	(1,046)	(1,046)	
D-Link (Holdings) Ltd.	D-Link UK	UK	英國之銷售及售後服務	-	-	300,100	100.00 %	9,576	100.00 %	-	-	
D-Link Mediterraneo	D-Link Adria d.o.o.	Croatia	克羅埃西亞之銷售及售後服務	326	326	(註2)	100.00 %	-	100.00 %	-	-	清算中
友泰投資	拓碼科技	台灣	網路通訊測試儀器之研究、開發、生產、製造及銷售	38,110	38,110	1,832,446	41.18 %	2,129	41.18 %	1,286	337	
友勁	Huge Castle	Samoa	投資公司	295,006	-	9,329,718	100.00 %	298,894	100.00 %	(24,431)	(24,431)	
友勁	前勁投資	台灣	投資公司	270,000	-	27,000,000	100.00 %	150,193	100.00 %	1,348	1,348	
前勁投資	前景網路	台灣	國際貿易	-	-	-	%	-	100.00 %	(13)	(13)	前景網路已於112年4月24日清算完成。
Huge Castle	PC	Mauritius	投資及貿易	(16,261)	-	10,000	100.00 %	145,496	100.00 %	(23,566)	(23,566)	
Huge Castle	Luis Jo'se	BVI	投資公司	43,673	-	1,362,680	100.00 %	43,291	100.00 %	1,749	1,749	

註1：包括關聯公司交易之損益認列。

註2：為有限公司。

註3：子公司相關交易及期末額業已沖銷。

(三)大陸投資資訊：

1.大陸被投資公司名稱、主要營業項目等相關資訊：

單位：新台幣千元

大陸被投資公司名稱	主要營業項目	實收資本額	投資方式	本期期初自台灣匯出累積投資金額	本期匯出或收回投資金額		本期期末自台灣匯出原積投資金額	被投資公司本期損益	本公司直接或間接投資之持股比例	期中最高持股比例或出資情形	本期編列投資損益	期末投資帳面金額(註二)	截至本期止已匯回投資收益	備註
					匯出	收回								
友訊上海	網路設備、無線通信系統等之買賣、運輸加工等業務	599,333	(二)	599,333	-	-	599,333	115,536	100.00%	100.00%	115,536	(160,688)	-	
網路信息	研究、開發及貿易等業務	21,515	(二)	20,054	-	-	20,054	485	100.00%	100.00%	485	14,619	-	
友翔電子	技術推廣服務、銷售計算機、軟件及輔助設備；貨物進出口；技術進出口。	61,493	(三)	-	-	-	-	(10,884)	9.86 %	9.86 %	-	3,465	-	
友勁科技發展(深圳)有限公司	從事通信技術與產品之研發	-	(二)	17,175	-	5,543	11,632	不適用	- %	- %	不適用	註三	-	註三：101年3月清算完結。

友訊科技股份有限公司及子公司合併財務報告附註(續)

大陸被投資公司名稱	主要營業項目	實收		本期期初自台灣匯出累積投資金額	本期匯出或收回投資金額		本期期末自台灣匯出累積投資金額	被投資公司本期損益	本公司直接或間接投資之持股比例	期中最高持股或出資情形	本期編列投資損益	期末投資帳面金額(註二)	截至本期止已匯回投資收益	備註
		實本額	方式		匯出	收回								
陽立電子(蘇州)有限公司	電子通信設備生產、加工及銷售	-	(二)	141,739	-	83,705	58,034	(9,916)	- %	100.00%	(9,916)	-	291,885	註四、七、八、九、十、十一、十二、十三；112年8月清算完結。
宏想電子(上海)有限公司	電子元器件之研發、生產及銷售	-	(二)	20,923	-	-	20,923	不適用	- %	- %	不適用	註五	-	註五；107年9月清算完結。
蘇州碩實電子科技有限公司	軟體開發、計算機信息系統軟件服務	22,064	(二)	-	-	-	-	1,003	100.00%	100.00%	1,003	25,137	-	註四、六

註一：投資方式區分為下列三種，標示種類別即可：

- (一)直接赴大陸地區從事投資。
- (二)透過第三地區再投資大陸。
- (三)其他方式。

註二：台幣係依據民國一十二年十二月三十一日期末匯率計算，美金30.74、人民幣4.33。

註三：友勤科技發展(深圳)有限公司於民國一〇一年三月完成清算結束營業，並於民國一〇二年十一月二十八日業經經濟部投審會核准退回股款美金177千元予Huge Castle。

註四：投資損益剔除蘇州碩實電子科技有限公司因其不重大，係依據被投資公司之自結財務報表計列外，陽立電子(蘇州)有限公司係依據友勤簽證會計師核閱之財務報表評價計列。

註五：宏想電子(上海)有限公司於民國一〇七年九月完成清算結束營業，並於民國一〇七年九月四日業經經濟部投審會核准退回股款美金740千元予Luis Jo'se。

註六：蘇州碩實電子科技有限公司係由大陸地區陽立電子(蘇州)有限公司依其自有資金投資，民國一〇八年八月陽立電子將其股權移轉，由Luis Jo'se 100%持股。

註七：陽立電子(蘇州)有限公司於民國一一〇年十二月八日經董事會決議辦理減資退回股款美金25,000千元，減資比例90.20%，已於民國一一年二月十一日完成變更登記，於民國一一年二月二十一日匯回美金25,000千元予PC。

註八：PC於民國一一年四月二十九日經董事會決議辦理減資退回股款美金22,000千元，減資比例81.48%，減資基準日為民國一一年四月二十九日，於民國一一年六月二十二日匯回美金22,000千元予Huge Castle。

註九：Huge Castle於民國一一年三月十六日經董事會決議辦理減資退回股款美金22,000千元，減資比例57.30%，減資基準日為民國一一年六月八日，並於民國一一年六月二十三日匯回股款美金22,000千元予友勤，民國一一年七月五日業經經濟部投審會核准。

註十：陽立電子(蘇州)有限公司於民國一一年第三季辦理盈餘匯回美金13,219千元予PC，PC於民國一一年第三季辦理盈餘匯回Huge Castle美金13,057千元；Huge Castle於一一年九月二日匯回盈餘271,678千元(美金9,003千元)予友勤，民國一一年匯回台灣之投資收益為271,678千元(美金9,003千元)。

註十一：陽立電子(蘇州)有限公司於民國一一年第二季及第三季分別辦理盈餘匯回美金8,240千元及2,678千元予PC，並於民國一一年十一月經董事會決議進行清算註銷，已於民國一二年八月三十一日經監管局核准註銷登記。PC於民國一一年第四季辦理盈餘匯回Huge Castle美金2,862千元；Huge Castle於一一年十二月二十日匯回盈餘20,207千元(美金643千元)予友勤，民國一一年匯回台灣之投資收益為20,207千元(美金643千元)。

註十二：PC於民國一一年十月六日經董事會決議辦理減資退回股款美金4,900千元，減資比例98%，減資基準日為民國一一年十一月十三日，於民國一一年十二月十二日匯回美金4,900千元予Huge Castle。

註十三：Huge Castle於民國一一年十一月七日經董事會決議辦理減資退回股款美金7,068千元，減資比例43.10%，減資基準日為民國一一年十二月一日，並於民國一一年十二月二十日匯回股款美金7,068千元予友勤，尚未經經濟部投審會核准。

2. 赴大陸地區投資限額：

公司名稱	本期期末累計自台灣匯出赴大陸地區投資金額	經濟部投審會核准投資金額	依經濟部投審會規定赴大陸地區投資限額
友訊科技	619,387	619,387	(註一)
友勤科技	90,589	103,766	1,890,428 (註二)

友訊科技股份有限公司及子公司合併財務報告附註(續)

註一：依民國一〇九年十二月三十日修正「在大陸地區從事投資或技術合作審查原則」，本公司符合企業營運總部租稅獎勵之規定，不適用大陸地區投資限額之規定。

註二：係依據民國九十年十一月十六日台財證(一)第006130號函規定，以投審會之規定為準計算大陸投資限額。

- 3.與大陸被投資公司間之重大交易事項：合併公司民國一一二年一月一日至十二月三十一日與大陸被投資公司直接或間接之重大交易事項（於編製合併報告時業已沖銷），請詳「重大交易事項相關資訊」之說明。

(四)主要股東資訊：

主要股東名稱	持有股數	持股比例
金智洋科技股份有限公司	59,818,400	9.92 %

註：(1)本表主要股東資訊係由集保公司以每季底最後一個營業日，計算股東持有公司已完成無實體登錄交付(含庫藏股)之普通股及特別股合計達百分之五以上資料。至於公司財務報告所記載股本與公司實際已完成無實體登錄交付股數，可能因編製計算基礎不同或有差異。

- (2)上開資料如屬股東將持股交付信託，係以受託人開立信託專戶之委託人個別分戶揭示。至於股東依據證券交易法令辦理持股超過百分之十之內部人股權申報，其持股包括本人持股加計其交付信託且對信託財產具有運用決定權股份等，有關內部人股權申報資料請參閱公開資訊觀測站。

十四、部門資訊

合併公司有三個應報導部門：美洲地區事業部門、歐洲地區事業部門、亞洲地區及其他事業部門，各地區別之事業部門主要從事研究、開發及銷售電腦網路系統、設備及無線通訊產品等業務。

合併公司之應報導部門係策略性事業單位，提供各地區別產品及勞務。

合併公司未分攤所得稅費用至應報導部門，營運部門損益係稅前淨利衡量，且報導之金額與營運決策者使用之報告一致並作為評估績效基礎之一。

合併公司營運部門資訊及調節如下：

(一)應報導部門損益、資產、負債及其衡量基礎與調節之資訊

合併公司係以主要營運決策者複核之內部管理報告之部門稅前損益作為管理階層資源分配與評估績效之基礎。

	112年度				
	美洲	歐洲	亞洲及其他	調整及沖銷	合計
來自合併公司以外客戶之收入	\$ 1,222,790	4,256,653	10,461,834	-	15,941,277
來自合併公司之收入	<u>32,581</u>	<u>22,156</u>	<u>2,411,745</u>	<u>(2,466,482)</u>	<u>-</u>
收入合計	<u>\$ 1,255,371</u>	<u>4,278,809</u>	<u>12,873,579</u>	<u>(2,466,482)</u>	<u>15,941,277</u>
部門(損)益	<u>\$ (134,029)</u>	<u>(185,955)</u>	<u>1,606,569</u>	<u>(425,509)</u>	<u>861,076</u>

友訊科技股份有限公司及子公司合併財務報告附註(續)

	111年度				
	美洲	歐洲	亞洲及其他	調整及沖銷	合計
來自合併公司以外客戶之收入	\$ 1,332,290	4,887,624	10,857,974	-	17,077,888
來自合併公司之收入	30,411	22,969	2,839,566	(2,892,946)	-
收入合計	<u>\$ 1,362,701</u>	<u>4,910,593</u>	<u>13,697,540</u>	<u>(2,892,946)</u>	<u>17,077,888</u>
部門(損)益	<u>\$ (140,985)</u>	<u>(86,434)</u>	<u>1,465,273</u>	<u>(780,276)</u>	<u>457,578</u>
應報導部門資產：					
民國112年12月31日	<u>\$ 2,373,984</u>	<u>3,973,091</u>	<u>25,593,155</u>	<u>(15,319,451)</u>	<u>16,620,779</u>
民國111年12月31日	<u>\$ 2,954,333</u>	<u>4,585,624</u>	<u>23,412,208</u>	<u>(15,530,624)</u>	<u>15,421,541</u>

上述應報導部門資訊重大調節項目說明如下：

民國一一二年度及一一一年度之應報導部門收入合計數分別應銷除集團間收入2,466,482千元及2,892,946千元。

(二)產品別及勞務別資訊

合併公司來自外部客戶收入資訊請詳附註六(二十四)。

(三)地區資訊

地 區 別	112年度	111年度
非流動資產：		
臺 灣	\$ 2,306,523	856,630
印 度	504,679	496,376
其他國家	966,244	728,589
合 計	<u>\$ 3,777,446</u>	<u>2,081,595</u>

非流動資產包含不動產、廠房及設備、投資性不動產、使用權資產、無形資產及其他非流動資產，惟不包含金融工具及遞延所得稅資產之非流動資產。

(四)主要客戶資訊

合併公司民國一一二年度及一一一年度並無個別銷貨收入占總銷貨收入金額10%以上之客戶。



安侯建業聯合會計師事務所

KPMG

台北市110615信義路5段7號68樓(台北101大樓)
68F., TAIPEI 101 TOWER, No. 7, Sec. 5,
Xinyi Road, Taipei City 110615, Taiwan (R.O.C.)

電話 Tel + 886 2 8101 6666
傳真 Fax + 886 2 8101 6667
網址 Web kpmg.com/tw

會計師查核報告

友訊科技股份有限公司董事會 公鑒：

查核意見

友訊科技股份有限公司民國一一二年及一一一年十二月三十一日之資產負債表，暨民國一一二年及一一一年一月一日至十二月三十一日之綜合損益表、權益變動表及現金流量表，以及個體財務報告附註(包括重大會計政策彙總)，業經本會計師查核竣事。

依本會計師之意見，基於本會計師之查核結果及其他會計師之查核報告(請參閱其他事項段)，上開個體財務報告在所有重大方面係依照證券發行人財務報告編製準則編製，足以允當表達友訊科技股份有限公司民國一一二年及一一一年十二月三十一日之財務狀況，暨民國一一二年及一一一年一月一日至十二月三十一日之財務績效與現金流量。

查核意見之基礎

本會計師係依照會計師受託查核簽證財務報表規則及審計準則執行查核工作。本會計師於該等準則下之責任將於會計師查核個體財務報告之責任段進一步說明。本會計師所隸屬事務所受獨立性規範之人員已依會計師職業道德規範，與友訊科技股份有限公司保持超然獨立，並履行該規範之其他責任。基於本會計師之查核結果及其他會計師之查核報告，本會計師相信已取得足夠及適切之查核證據，以作為表示查核意見之基礎。

其他事項

友訊科技股份有限公司採用權益法之投資中，民國一一二年度D-Link International Pte. Ltd. 及D-Link Middle East FZE未經本會計師查核，而係由其他會計師查核。民國一一一年度D-Link International Pte. Ltd.及D-Link Brazil LTDA未經本會計師查核，而係由其他會計師查核。因此，本會計師對上開個體財務報告所表示之意見中，該被投資公司財務報告所認列之金額，係依據其他會計師之查核報告。民國一一二年及一一一年十二月三十一日對該被投資公司認列之採用權益法之子公司之金額分別為2,364,627千元及1,374,993千元，分別佔資產總額19%及10%。民國一一二年及一一一年一月一日至十二月三十一日所認列之採用權益法之子公司分別為(100,319)千元及(68,403)千元，分別佔稅前淨利益之(17)%及(49)%。

關鍵查核事項

關鍵查核事項係指依本會計師之專業判斷，對友訊科技股份有限公司民國一一二年度個體財務報告之查核最為重要之事項。該等事項已於查核個體財務報告整體及形成查核意見之過程中予以因應，本會計師並不對該等事項單獨表示意見。

一、採用權益法之投資之評估

有關採用權益法之投資，會計政策請詳個體財務報告附註四(八)及(九)；採用權益法之投資之揭露請詳個體財務報告附註六(五)。

關鍵查核事項之說明：

採用權益法之投資為友訊科技股份有限公司之重大資產。友訊科技股份有限公司於民國一一二年十二月三十一日持有權益法之投資之帳面金額為7,908,490千元。因該權益法之投資係友訊科技股份有限公司之重要投資及該帳面金額係屬重大，故本會計師特別著重此部分。

因應之查核程序：

針對該事項，本會計師與各權益法之投資之查核會計師進行溝通，包括對重要子公司及關聯企業發集團指示函，並取得各查核會計師對友訊科技股份有限公司持有之權益法之投資查核後查核報告。各查核會計師的查核程序包括對存貨、應收帳款及收入執行特定程序，如評估存貨之評價及收入認列的金額及時間點之正確性，並評估公司之主要營運變動之合理性。本會計師檢查友訊科技股份有限公司持有之權益法之投資之財務報告並與查核會計師所提供之集團報導資訊做比較亦發函詢證，評估財務報告附註揭露之資訊之允當性。

二、銷貨收入之認列

有關銷貨收入認列，會計政策請詳個體財務報告附註四(十七)。收入認列，銷貨收入明細請詳個體財務報告附註六(十九)。

關鍵查核事項之說明：

友訊科技股份有限公司銷售網路產品及服務，主要營運目標為提供全球消費者以及各規模企業用戶高品質的網路解決方案，其銷貨收入為評估公司營運之主要績效指標，故為本會計師進行財務報表查核需高度關注之事項。

因應之查核程序：

本會計師對上述關鍵查核事項之主要查核程序包括對財務報告中與收入認列有關之內部控制點執行有效性測試，並評估銷售條件與會計政策認列之一致性及核對相關銷售文件；比較分析重大客戶前後年度變動差異數，以評估帳列金額之合理性。

管理階層與治理單位對個體財務報告之責任

管理階層之責任係依照證券發行人財務報告編製準則編製允當表達之個體財務報告，且維持與個體財務報告編製有關之必要內部控制，以確保個體財務報告未存有導因於舞弊或錯誤之重大不實表達。

於編製個體財務報告時，管理階層之責任亦包括評估友訊科技股份有限公司繼續經營之能力、相關事項之揭露，以及繼續經營會計基礎之採用，除非管理階層意圖清算友訊科技股份有限公司或停止營業，或除清算或停業外別無實際可行之其他方案。

友訊科技股份有限公司之治理單位(含審計委員會)負有監督財務報導流程之責任。

會計師查核個體財務報告之責任

本會計師查核個體財務報告之目的，係對個體財務報告整體是否存有導因於舞弊或錯誤之重大不實表達取得合理確信，並出具查核報告。合理確信係高度確信，惟依照審計準則執行之查核工作無法保證必能偵出個體財務報告存有之重大不實表達。不實表達可能導因於舞弊或錯誤。如不實表達之個別金額或彙總數可合理預期將影響個體財務報告使用者所作之經濟決策，則被認為具有重大性。

本會計師依照審計準則查核時，運用專業判斷及專業懷疑。本會計師亦執行下列工作：

1. 辨認並評估個體財務報告導因於舞弊或錯誤之重大不實表達風險；對所評估之風險設計及執行適當之因應對策；並取得足夠及適切之查核證據以作為查核意見之基礎。因舞弊可能涉及共謀、偽造、故意遺漏、不實聲明或踰越內部控制，故未偵出導因於舞弊之重大不實表達之風險高於導因於錯誤者。
2. 對與查核攸關之內部控制取得必要之瞭解，以設計當時情況下適當之查核程序，惟其目的非對友訊科技股份有限公司內部控制之有效性表示意見。
3. 評估管理階層所採用會計政策之適當性，及其所作會計估計與相關揭露之合理性。
4. 依據所取得之查核證據，對管理階層採用繼續經營會計基礎之適當性，以及使友訊科技股份有限公司繼續經營之能力可能產生重大疑慮之事件或情況是否存在重大不確定性，作出結論。本會計師若認為該等事件或情況存在重大不確定性，則須於查核報告中提醒個體財務報告使用者注意個體財務報告之相關揭露，或於該等揭露係屬不適當時修正查核意見。本會計師之結論係以截至查核報告日所取得之查核證據為基礎。惟未來事件或情況可能導致友訊科技股份有限公司不再具有繼續經營之能力。
5. 評估個體財務報告(包括相關附註)之整體表達、結構及內容，以及個體財務報告是否允當表達相關交易及事件。
6. 對於採用權益法之被投資公司之財務資訊取得足夠及適切之查核證據，以對個體財務報告表示意見。本會計師負責查核案件之指導、監督及執行，並負責形成友訊科技股份有限公司之查核意見。

本會計師與治理單位溝通之事項，包括所規劃之查核範圍及時間，以及重大查核發現(包括於查核過程中所辨認之內部控制顯著缺失)。

本會計師亦向治理單位提供本會計師所隸屬事務所受獨立性規範之人員已遵循會計師職業道德規範中有關獨立性之聲明，並與治理單位溝通所有可能被認為會影響會計師獨立性之關係及其他事項(包括相關防護措施)。

本會計師從與治理單位溝通之事項中，決定對友訊科技股份有限公司民國一一二年度個體財務報告查核之關鍵查核事項。本會計師於查核報告中敘明該等事項，除非法令不允許公開揭露特定事項，或在極罕見情況下，本會計師決定不於查核報告中溝通特定事項，因可合理預期此溝通所產生之負面影響大於所增進之公眾利益。

安侯建業聯合會計師事務所

會計師：
謝秋華
周寶蓮



證券主管機關：金管證審字第1050036075號
核准簽證文號：金管證六字第0940100754號
民國 一 一 三 年 二 月 二 十 七 日

友誼特選股份有限公司

資產負債表

民國一一二年六月三十一日

單位：新台幣千元

	112.12.31		111.12.31	
	金額	%	金額	%
資產：				
流動資產：				
1100 現金及約當現金(附註六(一)及(二十三))	\$ 598,450	5	614,229	5
1110 透過損益按公允價值衡量之金融資產一流動(附註六(二)及(二十三))	4,103	-	14,758	-
1150 應收票據淨額(附註六(三)及(二十三))	2,028	-	5,660	-
1170 應收帳款淨額(附註六(三)及(二十三))	126,966	1	166,946	1
1180 應收帳款—關係人淨額(附註六(三)、(二十三)及七)	942,453	8	1,505,183	11
1200 其他應收款(附註六(三)、(二十三)及七)	211,123	2	26,730	-
1220 本期所得稅資產	1,348	-	291	-
130X 存貨(附註六(四))	222,026	2	383,227	3
1410 其他流動資產(附註七)	89,902	-	98,752	-
	2,198,399	19	2,815,776	21
非流動資產：				
1510 透過損益按公允價值衡量之金融資產—非流動(附註六(二)及(二十三))	127,050	1	-	-
1550 採用權益法之投資(附註六(五)及七)	8,737,902	71	9,260,428	70
1600 不動產、廠房及設備(附註六(七)及七)	733,211	6	719,682	-
1755 使用權資產(附註六(六))	2,437	-	4,071	-
1760 投資性不動產淨額(附註六(八)及(二十三))	38,083	-	38,480	-
1780 無形資產(附註六(九))	60,514	-	59,415	-
1840 遞延所得稅資產(附註六(十六))	382,737	3	535,775	4
1900 其他非流動資產(附註六(十五)及(二十三))	12,756	-	34,984	-
	10,094,690	81	10,652,835	79
	\$ 32,293,089	100	\$ 33,468,611	100
負債及權益：				
流動負債：				
其他短期應付(附註六(十一)、(二十三)及七)	2,108	-	2,120	-
透過損益按公允價值衡量之金融負債一流動(附註六(二)及(二十三))	18,328	-	41,328	-
合約負債—流動(附註六(十九)及七)	76	-	76	-
應付票據(附註六(二十三))	410,232	3	1,057,913	8
應付帳款—關係人(附註六(二十三)及七)	196,298	2	603,049	4
其他應付帳款(附註六(二十三)及七)	313,397	3	208,751	2
負債準備—流動(附註六(十三))	86,958	1	263,584	2
租賃負債—流動(附註六(二)及(二十三))	2,948	-	1,956	-
其他流動負債(附註七)	60,672	1	78,900	1
退款負債—流動(附註六(十四))	18,293	-	26,765	-
	1,541,190	13	2,708,233	19
非流動負債：				
其他長期應付(附註六(十一)、(二十三)及七)	753,008	6	752,346	6
遞延所得稅負債(附註六(十六))	86,697	1	285,663	2
租賃負債—非流動(附註六(五)、(二十三)及七)	40	-	2,469	-
其他非流動負債(附註六(五)、(二十三)及七)	832,486	7	810,228	6
	1,672,231	14	1,850,706	14
	3,213,421	27	4,558,939	33
	6,028,365	49	5,998,365	45
	1,364,335	11	1,342,623	10
	2,144,259	17	2,120,290	16
	693,165	6	693,165	5
	546,976	4	149,686	1
	3,384,400	27	2,972,141	22
	(1,614,609)	(13)	(1,403,457)	(10)
	(82,823)	(1)	-	-
	9,079,668	73	8,909,672	67
	\$ 12,293,089	100	\$ 13,468,611	100

(精利國後附個體財務報告附註)

董事長：郭金河

經理人：張家瑞

會計主管：顏順曉



友訊科技股份有限公司
綜合損益表

民國一十二年及一十一年一月一日至十二月三十一日

單位：新台幣千元

	112年度		111年度	
	金額	%	金額	%
4000 營業收入(附註六(十九)及七)	\$ 5,721,454	100	7,240,829	100
5000 營業成本(附註六(四)、(十五)及七)	4,605,542	80	6,127,608	85
營業毛利	1,115,912	20	1,113,221	15
5910 減：未實現銷貨毛利	129,131	2	160,885	2
已實現銷貨毛利	986,781	18	952,336	13
營業費用：(附註六(六)、(七)、(八)、(九)、(十)、(十二)、(十三)、(十五)、(二十)及七)				
6100 推銷費用	403,173	7	404,427	6
6200 管理費用	83,908	1	299,984	4
6300 研究發展費用	404,967	7	333,990	5
6450 預期信用減損(迴轉利益)損失(附註六(三))	(169)	-	221	-
	891,879	15	1,038,622	15
營業淨利(損)	94,902	3	(86,286)	(2)
營業外收入及支出：				
7100 利息收入(附註六(二十一)及七)	12,162	-	2,586	-
7010 其他收入(附註六(二十一)及七)	40,263	1	9,422	-
7020 其他利益及損失(附註六(二)、(五)、(二十一)、(二十三)及七)	484,984	8	18,129	-
7050 財務成本(附註六(十二)、(二十一)及七)	(2,788)	-	(4,478)	-
7060 採用權益法認列之關聯企業損益之份額(附註六(五))	(36,423)	(1)	199,951	3
	498,198	8	225,610	3
稅前淨利	593,100	11	139,324	1
7950 減：所得稅費用(附註六(十六))	25,519	-	30,091	-
本期淨利	567,581	11	109,233	1
8300 其他綜合損益：				
8310 不重分類至損益之項目				
8311 確定福利計畫之再衡量數(附註六(十五))	(4,905)	-	20,106	-
8316 透過其他綜合損益按公允價值衡量之權益工具投資未實現評價損益	3,396	-	(16,112)	-
8330 採用權益法認列之關聯企業之其他綜合損益之份額－不重分類至損益之項目	8,076	-	(9,376)	-
8349 與不重分類之項目相關之所得稅	-	-	-	-
	6,567	-	(5,382)	-
8360 後續可能重分類至損益之項目(附註六(十七)及(二十二))				
8361 國外營運機構財務報表換算之兌換差額	(249,022)	(4)	590,988	8
8380 採用權益法認列之關聯企業之其他綜合損益之份額－可能重分類至損益之項目	307	-	10,500	-
8399 與可能重分類之項目相關之所得稅(附註六(十六))	61,698	1	(97,156)	(1)
	(187,017)	(5)	504,332	9
8300 本期其他綜合損益	(180,450)	(5)	498,950	9
本期綜合損益總額	\$ 387,131	6	608,183	10
基本每股盈餘(單位：新台幣元)(附註六(十八))	\$ 0.95		0.18	
稀釋每股盈餘(單位：新台幣元)(附註六(十八))	\$ 0.95		0.18	

(請詳閱後附個體財務報告附註)

董事長：郭金河



經理人：張家瑞



會計主管：鄒佩曉



友訊科技股份有限公司

權益變動表

民國一二年一月一日至十二月三十一日

單位：新台幣千元

民國一二年一月一日餘額	保單盈餘		國外管理機構		其他權益項目		未償付酬勞	庫藏股票	權益總額
	資本公積	法定盈餘公積	盈餘公積	未分配盈餘	透過其他綜合損益按公允價值衡量之金融資產(負債)	實現利益(損失)			
\$ 5,998,365	1,522,573	2,110,026	412,952	299,477	(1,863,596)	(2,439)	-	-	8,477,358
-	-	-	-	109,233	-	-	-	-	109,233
-	-	-	-	20,106	504,332	(25,488)	-	-	498,950
-	-	-	-	129,339	504,332	(25,488)	-	-	608,183
-	-	19,264	-	(19,264)	-	-	-	-	-
-	-	-	280,213	(280,213)	-	-	-	-	-
-	(179,950)	-	-	-	-	-	-	-	(179,950)
-	-	-	-	4,081	-	-	-	-	4,081
5,998,365	1,342,623	2,129,290	693,165	16,266	(1,359,264)	(16,266)	-	-	8,909,672
-	-	-	-	567,581	-	-	-	-	567,581
-	-	-	-	(5,302)	(187,017)	11,869	-	-	(180,450)
30,000	21,205	-	-	562,279	(187,017)	11,869	(40,110)	-	11,095
-	-	14,969	-	(14,969)	-	-	-	-	-
-	-	-	-	(134,717)	-	-	-	-	(134,717)
-	-	-	-	17	-	-	-	-	17
-	-	-	-	(15,320)	(11,214)	15,320	-	(82,823)	(82,823)
-	507	-	-	-	-	-	-	-	507
\$ 6,028,365	1,364,335	2,144,259	693,165	546,976	(1,587,495)	(17,004)	(40,110)	(82,823)	9,079,668

(請詳閱後附個別體財務報告附註)

董事長：郭金河

經理人：張家瑞

會計主管：鄭順晚



民國一十二年及一一二一年一月一日至十二月三十一日

單位：新台幣千元

	112年度	111年度
營業活動之現金流量：		
本期稅前淨利	\$ 593,100	139,324
調整項目：		
收益費損項目		
折舊費用	51,711	55,572
攤銷費用	29,871	28,670
預期信用減損(迴轉利益)損失	(169)	221
透過損益按公允價值衡量金融資產及負債之淨利益	(70,664)	(15,964)
利息費用	2,788	4,478
利息收入	(12,162)	(2,586)
股份基礎給付酬勞成本	11,095	-
採用權益法認列之關聯企業損失(利益)之份額	36,423	(199,951)
未實現銷貨毛利	129,131	160,885
租賃修改利益	-	(237)
處分不動產、廠房及設備利益	(213)	(4)
處分投資利益	(339,993)	-
其他	(139,610)	88,054
收益費損項目合計	(301,792)	119,138
與營業活動相關之資產/負債變動數：		
與營業活動相關之資產之淨變動：		
應收票據減少(增加)	3,632	(377)
應收帳款減少(增加)	40,149	(23,796)
應收帳款—關係人減少(增加)	562,730	(1,424,325)
其他應收款(增加)減少	(15,444)	1,169
存貨減少(增加)	141,178	(292,632)
其他流動資產減少(增加)	8,850	(42,737)
其他非流動資產增加	(740)	(14,688)
與營業活動相關之資產之淨變動合計	740,355	(1,797,386)
與營業活動相關之負債之淨變動：		
合約負債增加	6,829	11,034
應付票據(減少)增加	(1,980)	2,045
應付帳款(減少)增加	(647,681)	926,888
應付帳款—關係人(減少)增加	(406,751)	593,767
其他應付款增加	104,670	23,125
負債準備減少	(16,993)	(7,407)
退款負債(減少)增加	(8,472)	1,925
其他流動負債(減少)增加	(14,143)	24,527
其他非流動負債增加	-	8,842
與營業活動相關之負債之淨變動合計	(984,521)	1,584,746
與營業活動相關之資產及負債之淨變動合計	(244,166)	(212,640)
調整項目合計	(545,958)	(93,502)
營運產生之現金流入	47,142	45,822
收取之利息	12,162	2,586
收取之股利	92,376	106,141
支付之利息	(2,738)	(5,920)
支付之所得稅	(14,951)	(15,383)
營業活動之淨現金流入	133,991	133,246
投資活動之現金流量：		
取得透過損益按公允價值衡量之金融資產	(36,000)	-
處分採用權益法之投資	159,585	-
取得採用權益法之投資	(1,292,897)	(24,446)
採用權益法之被投資公司減資退回股款	1,260,454	-
取得不動產、廠房及設備	(57,313)	(44,494)
處分不動產、廠房及設備價款	350	4
存出保證金減少(增加)	12,981	(15,358)
取得無形資產	(30,970)	(43,334)
清算返還款項	-	212,619
投資活動之淨現金流入	16,190	84,991
籌資活動之現金流量：		
其他短期借款減少	(29,443)	(325,154)
其他長期借款增加	662	752,346
租賃本金償還	(2,462)	(2,641)
發放現金股利	(134,717)	(179,950)
籌資活動之淨現金(流出)流入	(165,960)	244,601
本期現金及約當現金(減少)增加數	(15,779)	462,838
期初現金及約當現金餘額	614,229	151,391
期末現金及約當現金餘額	\$ 598,450	614,229

(請詳閱後附個體財務報告附註)

董事長：郭金河



經理人：張家瑞



會計主管：鄭佩曉



友訊科技股份有限公司
個體財務報告附註
民國一一二年度及一一一年度
(除另有註明者外，所有金額均以新台幣千元為單位)

一、公司沿革

友訊科技股份有限公司(以下稱「本公司」)於民國七十六年六月二十日奉經濟部核准設立，註冊地址為台北市內湖區新湖三路289號。本公司主要營業項目為研究、開發及銷售電腦網路系統、設備、無線通訊產品及其零組件。

二、通過財務報告之日期及程序

本個體財務報告已於民國一一三年二月二十七日經董事會通過發布。

三、新發布及修訂準則及解釋之適用

(一)已採用金融監督管理委員(以下稱金管會)會認可之新發布及修訂後準則及解釋之影響
本公司自民國一一二年一月一日起開始適用下列新修正之國際財務報導準則，且對個體財務報告未造成重大影響。

- 國際會計準則第一號之修正「會計政策之揭露」
- 國際會計準則第八號之修正「會計估計值之定義」
- 國際會計準則第十二號之修正「與單一交易所產生之資產及負債有關之遞延所得稅」

(二)尚未採用金管會認可之國際財務報導準則之影響

本公司評估適用下列自民國一一三年一月一日起生效之新修正之國際財務報導準則，將不致對個體財務報告造成重大影響。

- 國際會計準則第一號之修正「負債分類為流動或非流動」
- 國際會計準則第一號之修正「具合約條款之非流動負債」
- 國際會計準則第七號及國際財務報導準則第七號之修正「供應商融資安排」
- 國際財務報導準則第十六號之修正「售後租回中之租賃負債」

(三)金管會尚未認可之新發布及修訂準則及解釋

本公司預期下列尚未認可之新發布及修正準則不致對個體財務報告造成重大影響。

- 國際財務報導準則第十號及國際會計準則第二十八號之修正「投資者與其關聯企業或合資間之資產出售或投入」
- 國際財務報導準則第十七號「保險合約」及國際財務報導準則第十七號之修正
- 國際財務報導準則第十七號之修正「初次適用IFRS 17及IFRS 9比較資訊」
- 國際會計準則第二十一號之修正「缺乏可兌換性」

友訊科技股份有限公司個體財務報告附註(續)

四、重大會計政策之彙總說明

本個體財務報告所採用之重大會計政策彙總說明如下，下列會計政策已一致適用於本個體財務報告之所有表達期間。

(一) 遵循聲明

本個體財務報告係依照「證券發行人財務報告編製準則」編製。

(二) 編製基礎

1. 衡量基礎

除下列資產負債表之重要項目外，本個體財務報告係依歷史成本為基礎編製：

- (1) 透過損益按公允價值衡量之金融工具(包含衍生金融工具)；
- (2) 依公允價值衡量之透過其他綜合損益按公允價值金融資產；
- (3) 依公允價值衡量之權益交割股份基礎給付交易；
- (4) 確定福利負債(資產)，係確定福利義務之現值減退休基金資產之淨額認列。

2. 功能性貨幣及表達貨幣

本公司係以營運所處主要經濟環境之貨幣為其功能性貨幣。本個體財務報告係以本公司之功能性貨幣，新台幣表達。所有以新台幣表達之財務資訊均以新台幣千元為單位。

(三) 外幣

1. 外幣交易

外幣交易依交易日之匯率換算為功能性貨幣。於後續每一報導期間結束日(以下稱報導日)，外幣貨幣性項目依當日之匯率換算為功能性貨幣。以公允價值衡量之外幣非貨幣性項目依衡量公允價值當日之匯率換算為功能性貨幣，以歷史成本衡量之外幣非貨幣性項目則依交易日之匯率換算。

換算所產生之外幣兌換差異通常係認列於損益，惟以下情況係認列於其他綜合損益：

- (1) 指定為透過其他綜合損益按公允價值衡量之權益工具；
- (2) 合格之現金流量避險於避險有效範圍內。

2. 國外營運機構

國外營運機構之資產及負債，包括收購時產生之商譽及公允價值調整，係依報導日之匯率換算為功能性貨幣；收益及費損項目係依當期平均匯率換算為功能性貨幣，所產生之兌換差額均認為其他綜合損益。

友訊科技股份有限公司個體財務報告附註(續)

(四)資產與負債區分流動與非流動之分類標準

符合下列條件之一之資產列為流動資產，非屬流動資產之所有其他資產則列為非流動資產：

- 1.預期於其正常營業週期中實現該資產，或意圖將其出售或消耗；
- 2.主要為交易目的而持有該資產；
- 3.預期於報導期間後十二個月內實現該資產；或
- 4.該資產為現金或約當現金，但於報導期間後至少十二個月將該資產交換或用以清償負債受到其他限制者除外。

符合下列條件之一之負債列為流動負債，非屬流動負債之所有其他負債則列為非流動負債：

- 1.預期將於正常營業週期中清償該負債；
- 2.主要為交易目的而持有該負債；
- 3.預期將於報導期間後十二個月內到期清償該負債；或
- 4.未具無條件將清償期限遞延至報導期間後至少十二個月之權利之負債。負債之條款，可能依交易對方之選擇，以發行權益工具而導致其清償者，並不影響其分類。

(五)現金及約當現金

現金包括庫存現金及活期存款。約當現金係指可隨時轉換成定額現金且價值變動風險甚小之短期並具高度流動性之投資。定期存款符合前述定義且持有目的係滿足短期現金承諾而非投資或其他目的者，列報於約當現金。

(六)金融工具

應收帳款及所發行之債務證券原始係於產生時認列。所有其他金融資產及金融負債原始係於本公司成為金融工具合約條款之一方時認列。非透過損益按公允價值衡量之金融資產(除不包含重大財務組成部分之應收帳款外)或金融負債原始係按公允價值加計直接可歸屬於該取得或發行之交易成本衡量。不包含重大財務組成部分之應收帳款原始係按交易價格衡量。

1.金融資產

金融資產之購買或出售符合慣例交易者，本公司對以相同方式分類之金融資產，其所有購買及出售一致地採交易日或交割日會計處理。

原始認列時金融資產分類為：按攤銷後成本衡量之金融資產、透過其他綜合損益按公允價值衡量之權益工具投資或透過損益按公允價值衡量之金融資產。本公司僅於改變管理金融資產之經營模式時，始自下一個報導期間之首日起重分類所有受影響之金融資產。

友訊科技股份有限公司個體財務報告附註(續)

(1)按攤銷後成本衡量之金融資產

金融資產同時符合下列條件，且未指定為透過損益按公允價值衡量時，係按攤銷後成本衡量：

- 係在以收取合約現金流量為目的之經營模式下持有該金融資產。
- 該金融資產之合約條款產生特定日期之現金流量，完全為支付本金及流通在外本金金額之利息。

該等資產後續以原始認列金額加減計採有效利息法計算之累積攤銷數，並調整任何備抵損失之攤銷後成本衡量。利息收入、外幣兌換損益及減損損失係認列於損益。除列時，將利益或損失列入損益。

(2)透過其他綜合損益按公允價值衡量之金融資產

債務工具投資同時符合下列條件，且未指定為透過損益按公允價值衡量時，係透過其他綜合損益按公允價值衡量：

- 係在以收取合約現金流量及出售為目的之經營模式下持有該金融資產。
- 該金融資產之合約條款產生特定日期之現金流量，完全為支付本金及流通在外本金金額之利息。

本公司在以收取合約現金流量及出售為目的之經營模式下持有部分應收帳款，故透過其他綜合損益按公允價值衡量該等帳款。惟係將其列報於應收帳款項下。

本公司於原始認列時，可作一不可撤銷之選擇，將非持有供交易之權益工具投資後續公允價值變動列報於其他綜合損益。前述選擇係按逐項工具基礎所作成。

屬債務工具投資者後續按公允價值衡量。按有效利息法計算之利息收入、外幣兌換損益及減損損失認列於損益，其餘淨利益或損失係認為其他綜合損益。於除列時，累計之其他綜合損益金額重分類至損益。

屬權益工具投資者後續按公允價值衡量。股利收入(除非明顯代表部分投資成本之回收)係認列於損益。其餘淨利益或損失係認為其他綜合損益且不重分類至損益。

權益投資之股利收入於本公司有權利收取股利之日認列(通常係除息日)。

(3)透過損益按公允價值衡量之金融資產

非屬上述按攤銷後成本衡量或透過其他綜合損益按公允價值衡量之金融資產，係透過損益按公允價值衡量，包括衍生性金融資產。本公司於原始認列時，為消除或重大減少會計配比不當，得不可撤銷地將符合按攤銷後成本衡量或透過其他綜合損益按公允價值衡量條件之金融資產，指定為透過損益按公允價值衡量之金融資產。

友訊科技股份有限公司個體財務報告附註(續)

該等資產後續按公允價值衡量，其淨利益或損失(包含任何股利及利息收入)係認為損益。

(4)經營模式評估

本公司係以組合層級評估持有金融資產之經營模式之目的，此係最能反映經營管理方式及提供資料予管理階層之方式，考量資訊包括：

- 所述之投資組合政策及目標，及該等政策之運作。包括管理階層之策略是否係著重於賺得合約現金流量、維持特定利息收益率組合、使金融資產之存續期間與相關負債或預期現金流出之存續期間相配合或藉由出售金融資產實現現金流量。
- 經營模式之績效及該經營模式下持有之金融資產如何評估及如何對企業之主要管理人員報告；
- 影響經營模式績效(及該經營模式下持有之金融資產)之風險及該風險之管理方式；
- 該業務之經理人之薪酬決定方式，例如：該薪酬究係以所管理資產之公允價值或所收取之合約現金流量；及
- 以前各期出售金融資產之頻率、金額及時點，以及該等出售之理由及對未來出售活動之預期。

依上述經營目的，移轉金融資產予第三方之交易若不符合除列條件，則非屬上述所指之出售，此與本公司繼續認列該資產之目的相一致。

持有供交易及以公允價值基礎管理並評估績效之金融資產，係透過損益按公允價值衡量。

(5)評估合約現金流量是否完全為支付本金及流通在外本金金額之利息

依評估目的，本金係金融資產於原始認列時之公允價值，利息係由下列對價組成：貨幣時間價值、與特定期內流通在外本金金額相關之信用風險、其他基本放款風險與成本及利潤邊際。

評估合約現金流量是否完全為支付本金及流通在外本金金額之利息，本公司考量金融工具合約條款，包括評估金融資產是否包含一項可改變合約現金流量時點或金額之合約條款，導致其不符合此條件。於評估時，本公司考量：

- 任何會改變合約現金流量時點或金額之或有事項；
- 可能調整合約票面利率之條款，包括變動利率之特性；
- 提前還款及展延特性；及
- 本公司之請求權僅限於源自特定資產之現金流量之條款(例如無追索權特性)。

友訊科技股份有限公司個體財務報告附註(續)

(6) 金融資產減損

本公司針對按攤銷後成本衡量之金融資產(包括現金及約當現金、應收票據及應收帳款、其他應收款、存出保證金及其他金融資產等)、透過其他綜合損益按公允價值衡量之債務工具投資及合約資產之預期信用損失認列備抵損失。

下列金融資產係按十二個月預期信用損失金額衡量備抵損失，其餘係按存續期間預期信用損失金額衡量：

- 判定債務證券於報導日之信用風險低；及
- 其他債務證券及銀行存款之信用風險(例如違約風險發生超過金融工具之預期存續期間)自原始認列後未顯著增加。

應收帳款及合約資產之備抵損失係按存續期間預期信用損失金額衡量。

存續期間預期信用損失係指金融工具預期存續期間所有可能違約事項產生之預期信用損失。

十二個月預期信用損失係指金融工具於報導日後十二個月內可能違約事項所產生之預期信用損失(或較短期間，若金融工具之預期存續期間短於十二個月時)。

衡量預期信用損失之最長期間為本公司暴露於信用風險之最長合約期間。

於判定自原始認列後信用風險是否已顯著增加時，本公司考量合理且可佐證之資訊(無需過度成本或投入即可取得)，包括質性及量化資訊，及根據本公司之歷史經驗、信用評估及前瞻性資訊所作之分析。

若合約款項逾期超過九十天，本公司假設金融資產之信用風險已顯著增加。

若合約款項逾期超過三百六十天，或債務人不太可能履行其信用義務支付全額款項予本公司時，本公司視為該金融資產發生違約。

預期信用損失為金融工具預期存續期間信用損失之機率加權估計值。信用損失係按所有現金短收之現值衡量，亦即本公司依據合約可收取之現金流量與本公司預期收取之現金流量之差額。預期信用損失係按金融資產之有效利率折現。

於每一報導日本公司評估按攤銷後成本衡量金融資產及透過其他綜合損益按公允價值衡量之債務工具是否有信用減損。對金融資產之估計未來現金流量具有不利影響之一項或多項事項已發生時，該金融資產已信用減損。金融資產已信用減損之證據包括有關下列事項之可觀察資料：

- 借款人或發行人之重大財務困難；
- 違約，諸如延滯或逾期超過三百六十五天；
- 因與借款人之財務困難相關之經濟或合約理由，本公司給予借款人原本不會考量之讓步；
- 借款人很有可能聲請破產或進行其他財務重整；或
- 由於財務困難而使該金融資產之活絡市場消失。

友訊科技股份有限公司個體財務報告附註(續)

按攤銷後成本衡量之金融資產之備抵損失係自資產之帳面金額中扣除。透過其他綜合損益按公允價值衡量債務工具投資之備抵損失係調整損益及認列於其他綜合損益(而不減少資產之帳面金額)。

當本公司對回收金融資產整體或部分無法合理預期時，係直接減少其金融資產總帳面金額。然而，已沖銷之金融資產仍可強制執行，以符合本公司回收逾期金額之程序。

(7) 金融資產之除列

本公司僅於對來自該資產現金流量之合約權利終止，或已移轉金融資產且該資產所有權之幾乎所有之風險及報酬已移轉予其他企業，或既未移轉亦未保留所有權之幾乎所有風險及報酬且未保留該金融資產之控制時，始將金融資產除列。

本公司簽訂移轉金融資產之交易，若保留已移轉資產所有權之所有或幾乎所有風險及報酬，則仍持續認列於資產負債表。

2. 金融負債及權益工具

(1) 負債或權益之分類

本公司發行之債務及權益工具係依據合約協議之實質與金融負債及權益工具之定義分類為金融負債或權益。

(2) 金融負債

金融負債係分類為攤銷後成本或透過損益按公允價值衡量。金融負債若屬持有供交易、衍生工具或於原始認列時指定，則分類為透過損益按公允價值衡量。透過損益按公允價值衡量之金融負債係以公允價值衡量，且相關淨利益及損失，包括任何利息費用，係認列於損益。

其他金融負債後續採有效利息法按攤銷後成本衡量。利息費用及兌換損益係認列於損益。除列時之任何利益或損失亦係認列於損益。

(3) 其他金融負債

金融負債非屬持有供交易且未指定為透過損益按公允價值衡量者(包括長期借款、應付帳款及其他應付款)，原始認列時係按公允價值加計直接可歸屬之交易成本衡量；後續評價採有效利率法以攤銷後成本衡量。未資本化為資產成本之利息費用列報於營業外收入及支出項下之其他利益及損失。

(4) 金融負債之除列

本公司係於合約義務已履行、取消或到期時，除列金融負債。當金融負債條款修改且修改後負債之現金流量有重大差異，則除列原金融負債，並以修改後條款為基礎按公允價值認列新金融負債。

除列金融負債時，其帳面金額與所支付或應支付對價總額(包含任何所移轉之非現金資產或承擔之負債)間之差額認列為損益。

友訊科技股份有限公司個體財務報告附註(續)

(5) 金融資產及負債之互抵

金融資產及金融負債僅於本公司目前有法律上有可執行之權利進行互抵及有意圖以淨額交割或同時變現資產及清償負債時，方予以互抵並以淨額表達於資產負債表。

3. 衍生金融工具及避險會計

本公司為規避外幣風險之暴險而持有衍生性金融工具。嵌入式衍生工具於符合特定條件且該主合約非屬金融資產時，其與主合約分離處理。

衍生工具原始認列時係按公允價值衡量；後續依公允價值衡量，再衡量產生之利益或損失直接列入損益。

嵌入式衍生工具之風險及特性與非屬金融資產主契約之風險及特性並非緊密關聯，且該等主契約非透過損益按公允價值衡量時，該衍生工具係視為單獨衍生工具。

本公司指定部分避險工具(衍生工具)進行現金流量避險。

於避險關係開始時，本公司以書面記錄風險管理目標、避險執行策略及被避險項目與避險工具間之經濟關係，包括避險工具是否預期能抵銷被避險項目之公允價值或現金流量變動。

現金流量避險

指定且符合現金流量避險之避險工具，其公允價值變動屬於有效避險部分係認列於其他綜合損益，並累計列入「其他權益－避險工具之損益」，前述認列金額以被避險項目自避險開始後之公允價值累積變動數為限。屬避險無效部分之利益或損失則立即認列為損益。

當被避險項目認列於損益時，原先認列於其他綜合損益並累計列入權益之金額將於同一期間重分類至損益，並與已認列之被避險項目於綜合損益表列於相同會計項目下。然而，當被避險預期交易將認列非金融資產或非金融負債時，原先認列於其他綜合損益並累計列入權益之金額，將自權益轉列為該非金融資產或非金融負債之原始衡量成本。此外，若本公司預期全部或部分損失於未來期間無法回收，則立即將該金額重分類至損益。

若避險關係不再符合避險會計之要件，或括避險工具已到期、出售、解約或行使，則推延停止適用避險會計。停止適用現金流量避險時，已累計於其他權益之金額，將於被避險未來現金流量發生前繼續列報於權益，於未來現金流量發生時，作為非金融資產或非金融負債帳面金額之調整。其他現金流量避險，則於被避險未來現金流量認列於損益時，將該累計之其他權益金額於同一期間重分類至損益。若被避險未來現金流量不再預期發生，累計於其他權益之金額立即重分類至損益。

友訊科技股份有限公司個體財務報告附註(續)

(七)存 貨

存貨之原始成本為使存貨達到可供銷售之狀態及地點所發生之必要支出。續後，以成本與淨變現價值孰低衡量，成本係採加權平均法計算，淨變現價值則以資產負債表日正常營業下之估計售價減除為使存貨達到可供銷售狀態尚需投入之成本及銷售費用為計算基礎；另存貨之相關費損或收益列入營業成本項下。

(八)投資關聯企業

關聯企業係指本公司對其財務及營運政策具有重大影響力但未達控制能力者。本公司持有被投資公司百分之二十至百分之五十之表決權時，即假設具有重大影響力。

在權益法下，原始取得時係依成本認列，投資成本包含交易之成本。投資關聯企業之帳面金額包括原始投資時所辨認之商譽，減除任何累計減損損失。

個體財務報告包括自具有重大影響力之日起至喪失重大影響力之日止，於進行與本公司會計政策一致性之調整後，本公司依權益比例認列各該投資關聯企業之損益及其他綜合損益之金額。

本公司與關聯企業間之交易所產生之未實現利益及損失，僅在非關係人投資者對關聯企業之權益範圍內，認列於企業財務報表。

關聯企業增發新股時，若本公司未按比例認購或取得，致使投資比例發生變動但仍對其有重大影響，該股權淨值變動之增減數係調整資本公積及採用權益法之投資，若有不足，則沖銷保留盈餘。若致使投資比例下降者，除上述調整外，與該所有權權益之減少有關而先前已認列於其他綜合損益之利益或損失，且該利益或損失於處分相關資產或負債時須被重分類至損益者，則依減少比例重分類至損益。

(九)投資子公司

於編製個體財務報告時，本公司對具控制力之被投資公司係採權益法評價。在權益法下，個體財務報告當期損益及其他綜合損益與合併基礎編製之財務報告中當期損益及其他綜合損益歸屬於母公司業主之分攤數相同，且個體財務報告業主權益與合併基礎編製之財務報告中歸屬於母公司業主之權益相同。

本公司對子公司所有權權益之變動，未導致喪失控制者，作為與業主間之權益交易處理。

(十)投資性不動產

投資性不動產係指持有供賺取租金或資產增值或二者兼具，而非供正常營業出售、用於生產、提供商品或勞務或作為行政管理目的之不動產。投資性不動產原始以成本衡量，後續以成本減累計折舊及累計減損衡量，其折舊方法、耐用年限及殘值比照不動產、廠房及設備規定處理。

投資性不動產處分利益或損失(以淨處分價款與該項目之帳面金額間之差額計算)係認列於損益。

友訊科技股份有限公司個體財務報告附註(續)

投資性不動產之租金收益係於租賃期間按直線法認列於營業外收入。給與之租賃誘因係於租賃期間認列為租賃收益之一部分。

(十一)不動產、廠房及設備

1.認列與衡量

不動產、廠房及設備項目係依成本(包括資本化之借款成本)減累計折舊及任何累計減損衡量。

不動產、廠房及設備之重大組成部分耐用年限不同時，則視為不動產、廠房及設備之單獨項目(主要組成部分)處理。

不動產、廠房及設備之處分利益或損失係認列於損益。

2.後續成本

後續支出僅於其未來經濟效益很有可能流入本公司時始予以資本化。

3.折 舊

折舊係依資產成本減除殘值計算，並採直線法於每一組成部分之估計耐用年限內認列於損益。

土地無須提列折舊。

當期及比較期間之估計耐用年限如下：

(1)房屋及建築物(含房屋附屬設備)：5~60年。

(2)機器設備：：2~10年。

(3)運輸、辦公及其他設備：1~9年。

折舊方法、耐用年限及殘值係於每個財務年度結束日加以檢視，若預期值與先前之估計不同時，於必要時適當調整，該變動按會計估計變動規定處理。

4.重分類至投資性不動產

當供自用之不動產變更用途為投資性不動產時，該項不動產係以變更用途時之帳面金額重分類為投資性不動產。

(十二)租 賃

本公司係於合約成立日評估合約是否係屬或包含租賃，若合約轉讓對已辨認資產之使用之控制權一段時間以換得對價，則合約係屬或包含租賃。

1.承租人

本公司於租賃開始日認列使用權資產及租賃負債，使用權資產係以成本為原始衡量，該成本包含租賃負債之原始衡量金額，調整租賃開始日或之前支付之任何租賃給付，並加計所發生之原始直接成本及為拆卸、移除標的資產及復原其所在地點或標的資產之估計成本，同時減除收取之任何租賃誘因。

友訊科技股份有限公司個體財務報告附註(續)

使用權資產後續於租賃開始日至使用權資產之耐用年限屆滿時或租賃期間屆滿時兩者之較早者以直線法提列折舊。此外，本公司定期評估使用權資產是否發生減損並處理任何已發生之減損損失，並於租賃負債發生再衡量的情況下配合調整使用權資產。

租賃負債係以租賃開始日尚未支付之租賃給付之現值為原始衡量。若租賃隱含利率容易確定，則折現率為該利率，若並非容易確定，則使用本公司之增額借款利率。一般而言，本公司係採用其增額借款利率為折現率。

計入租賃負債衡量之租賃給付包括：

- (1) 固定給付，包括實質固定給付；
- (2) 取決於某項指數或費率之變動租賃給付，採用租賃開始日之指數或費率為原始衡量；
- (3) 預期支付之殘值保證金額；及
- (4) 於合理確定將行使購買選擇權或租賃終止選擇權時之行使價格或所須支付之罰款。

租賃負債後續係以有效利息法計提利息，並於發生以下情況時再衡量其金額：

- (1) 用以決定租賃給付之指數或費率變動導致未來租賃給付有變動；
- (2) 預期支付之殘值保證金額有變動；
- (3) 標的資產購買選擇權之評估有變動；
- (4) 對是否行使延長或終止選擇權之估計有所變動，而更改對租賃期間之評估；
- (5) 租賃標的、範圍或其他條款之修改。

租賃負債因前述用以決定租賃給付之指數或費率變動、殘值保證金額有變動以及購買、延長或終止選擇權之評估變動而再衡量時，係相對應調整使用權資產之帳面金額，並於使用權資產之帳面金額減至零時，將剩餘之再衡量金額認列於損益中。

對於減少租賃範圍之租賃修改，則係減少使用權資產之帳面金額以反映租賃之部分或全面終止，並將其與租賃負債再衡量金額間之差額則認列於損益中。

本公司將不符合投資性不動產定義之使用權資產及租賃負債分別以單行項目表達於資產負債表中。

針對辦公處所及辦公設備等租賃之短期租賃及低價值標的資產租賃，本公司選擇不認列使用權資產及租賃負債，而係將相關租賃給付依直線基礎於租賃期間內認列為費用。

民國一一〇年一月一日開始，因利率指標變革所要求而改變決定未來租賃給付之基礎時，本公司係使用反映另一指標利率變動之修正後折現率，將修正後租賃給付折現以再衡量租賃負債。

友訊科技股份有限公司個體財務報告附註(續)

2.出租人

本公司為出租人之交易，係於租賃成立日將租賃合約依其是否移轉附屬於標的資產所有權之幾乎所有風險與報酬分類，若是則分類為融資租賃，否則分類為營業租賃。於評估時，本公司考量包括租賃期間是否涵蓋標的資產經濟年限之主要部分等相關特定指標。

若本公司為轉租出租人，則係分別處理主租賃及轉租交易，並以主租賃所產生之使用權資產評估轉租交易之分類。若主租賃為短期租賃並適用認列豁免，則應將其轉租交易分類為營業租賃。

若協議包含租賃及非租賃組成部分，本公司使用國際財務報導準則第十五號之規定分攤合約中之對價。

融資租賃下所持有之資產，以租賃投資淨額之金額表達為應收融資租賃款。因協商與安排營業租賃所產生之原始直接成本，包含於租賃投資淨額內。租賃投資淨額係以能反映在各期間有固定報酬率之型態，於租賃期間分攤認列為利息收入。針對營業租賃，本公司採直線基礎將所收取之租賃給付於租賃期間內認列為租金收入。

(十三)無形資產

1.商譽及商標權

(1)原始認列

收購子公司產生之商譽及商標權已包含於無形資產。

(2)後續衡量

商譽及商標權係依成本減累計減損予以衡量。關於採用權益法之投資，商譽之帳面金額係包含於投資之帳面金額內，且此類投資之減損損失並未分配至商譽及任何資產，而係作為採用權益法之投資帳面金額的一部分。

2.其他無形資產

本公司取得其他無形資產係以成本減除累計攤銷與累計減損衡量之。

3.後續支出

後續支出僅於可增加相關特定資產的未來經濟效益時，方可將其資本化。所有其他支出於發生時認列於損益，包括內部發展之商譽及品牌。

4.攤銷

攤銷時係以資產成本減除殘值後金額為可攤銷金額。

除商譽外，無形資產自達可供使用狀態起，依下列估計耐用年限採直線法攤銷，攤銷數認列於損益：

(1)電腦軟體：1~8年

(2)專利權：依取得專利權年限攤銷，攤銷年限為1~16年

(3)其他無形資產：3年

友訊科技股份有限公司個體財務報告附註(續)

每年至少於財務年度結束日時檢視無形資產之殘值、攤銷期間及攤銷方法，若有變動，視為會計估計變動。

(十四)非金融資產減損

本公司於每一報導日評估是否有跡象顯示非金融資產(除存貨、合約資產、遞延所得稅資產外)之帳面金額可能有減損。若有任一跡象存在，則估計該資產之可回收金額。

為減損測試之目的，係將現金流入大部分獨立於其他個別資產或資產群組之現金流入之一組資產作為最小可辨認資產群組。企業合併取得之商譽係分攤至預期可自合併綜效受益之各現金產生單位或現金產生單位群組。

可回收金額為個別資產或現金產生單位之公允價值減處分成本與其使用價值孰高者。於評估使用價值時，估計未來現金流量係以稅前折現率折算至現值，該折現率應反映現時市場對貨幣時間價值及對該資產或現金產生單位特定風險之評估。

個別資產或現金產生單位之可回收金額若低於帳面金額，則認列減損損失。

(十五)負債準備

負債準備之認列係因過去事件而負有現時義務，使本公司未來很有可能需要流出具經濟效益之資源以清償該義務，且該義務之金額能可靠估計。

1.保 固

保固負債準備係於銷售商品或服務時認列，該項負債準備係根據歷史保固資料及所有可能結果按其相關機率加權衡量。

2.訴訟及權利金

訴訟及權利金之負債準備係依經驗估計可能發生之相關成本。

(十六)庫藏股票

買回已發行股票作為庫藏股票時，將所支付之成本借記庫藏股票，列為股東權益之減項。

子公司持有母公司股票自長期投資重分類為庫藏股票，並以子公司帳列轉投資母公司之帳面價值為入帳基礎。

(十七)客戶合約之收入

收入係按移轉商品或勞務而預期有權取得之對價衡量。本公司係於對商品或勞務之控制移轉予客戶而滿足履約義務時認列收入。

本公司為研究、開發及銷售無線通訊產品及其零組件。本公司係於對產品之控制移轉時認列收入。該產品之控制移轉係指產品已交付給客戶，客戶能完全裁決產品之銷售通路及價格，且已無會影響客戶接受該產品之未履行義務。交付係發生於產品運送至特定地點，其陳舊過時及損失風險已移轉予客戶，及客戶已依據銷售合約接受產品，驗收條款已失效，或本公司有客觀證據認為已滿足所有驗收條件時。

友訊科技股份有限公司個體財務報告附註(續)

本公司給與客戶退貨期，因此，於認列收入時調整預期退貨部分，並認列退款負債。本公司係於銷售時點採用過去累積之經驗以組合方式估計預期之退貨。由於過去幾年退貨數量穩定，因此，累計收入高度很有可能不會發生重大迴轉。本公司於每一報導日重新評估對預期退貨之估計。

本公司提供數量折扣予客戶。本公司係以合約價格減除估計之數量折扣之淨額為基礎認列收入，數量折扣之金額係使用過去累積之經驗按期望值估計之，且僅於高度很有可能不會發生重大迴轉之範圍內認列收入。銷貨折讓於相關產品出售當期認列為銷貨收入之減項，本公司預期前述準備數將於銷售之次一年度發生。截至報導日止，相關銷售因折扣而預期支付予客戶金額，認列為退款負債。

本公司對銷售產品提供標準保固因而負瑕疵退款之義務，且已就該義務認列保固負債準備，請詳附註六(十三)。

本公司於交付商品時認列應收帳款，因本公司在該時點具無條件收取對價之權利。

固定價格合約下，客戶依約定之時程支付固定金額之款項。已提供之勞務超過支付款時，認列合約資產。

本公司於預先收取對價時認列合約負債，因本公司在該時點具交付商品之義務。

(十八)員工福利

1. 確定提撥計畫

確定提撥計畫之提撥義務係於員工提供服務期間內認列為費用。

2. 確定福利計畫

本公司對確定福利計畫之淨義務係以員工當期或以前期間服務所賺得之未來福利金額折算為現值計算，並減除任何計畫資產之公允價值。

確定福利義務每年由合格精算師以預計單位福利法精算。當計算結果對本公司可能有利時，認列資產係以從該計畫退還提撥金或對該計畫減少未來提撥金之形式可得之任何經濟效益之現值為限。計算經濟效益現值時，係考量任何最低資金提撥要求。

淨確定福利負債之再衡量數，包含精算損益、計畫資產報酬(不包括利息)，及資產上限影響數之任何變動(不包括利息)係立即認列於其他綜合損益，並累計於保留盈餘。本公司決定淨確定福利負債(資產)之淨利息費用(收入)，係使用年度報導期間開始時所決定之淨確定福利負債(資產)及折現率。確定福利計畫之淨利息費用及其他費用係認列於損益。

計畫修正或縮減時，所產生與前期服務成本或縮減利益或損失相關之福利變動數，係立即認列為損益。本公司於清償發生時，認列確定福利計畫之清償損益。

友訊科技股份有限公司個體財務報告附註(續)

3.短期員工福利

短期員工福利義務係於服務提供時認為費用。若係因員工過去提供服務而使本公司負有現時之法定或推定支付義務，且該義務能可靠估計時，將該金額認為負債。

(十九)股份基礎給付交易

權益交割之股份基礎給付協議以給與日之公允價值，於該獎勵之既得期間內，認列費用並增加相對權益。認列之費用係隨預期符合服務條件及非市價既得條件之獎勵數量予以調整；而最終認列之金額係以既得日符合服務條件及非市價既得條件之獎勵數量為基礎衡量。

有關股份基礎給付獎勵之非既得條件，已反映於股份基礎給付給與日公允價值之衡量，且預期與實際結果間之差異無須作核實調整。

現金交割之股份增值權應給付予員工之公允價值金額，係於員工達到可無條件取得報酬之期間內，認列費用並增加相對負債。於各報導日及交割日依股份增值權之公允價值重新衡量該負債，其任何變動係認為損益。

(二十)所得稅

所得稅包括當期及遞延所得稅。除與企業合併、直接認列於權益或其他綜合損益之項目相關者外，當期所得稅及遞延所得稅應認列於損益。

本公司判斷與所得稅相關之利息或罰款(包括不確定之稅務處理)不符合所得稅之定義，因此係適用國際會計準則第三十七號之會計處理。

當期所得稅包括依據當年度課稅所得(損失)計算之預計應付所得稅或應收退稅款，及任何對以前年度應付所得稅或應收退稅款之調整。其金額係反映所得稅相關不確定性後，按報導日之法定稅率或實質性立法之稅率衡量預期將支付或收取款項之最佳估計值。

遞延所得稅係就資產及負債於財務報導目的之帳面金額與其課稅基礎之暫時性差異予以衡量認列。下列情況產生之暫時性差異不予認列遞延所得稅：

- 1.非屬企業合併之交易原始認列之資產或負債，且於交易當時不影響會計利潤及課稅所得(損失)者；
- 2.因投資子公司、關聯企業及合資權益所產生之暫時性差異，本公司可控制暫時性差異迴轉之時間點且很有可能於可預見之未來不會迴轉者；以及
- 3.商譽原始認列所產生之應課稅暫時性差異。

遞延所得稅係以預期暫時性差異迴轉時之稅率衡量，採用報導日之法定稅率或實質性立法稅率為基礎，並已反映所得稅相關不確定性。

友訊科技股份有限公司個體財務報告附註(續)

本公司僅於同時符合下列條件時，始將遞延所得稅資產及遞延所得稅負債互抵：

- 1.有法定執行權將當期所得稅資產及當期所得稅負債互抵；且
- 2.遞延所得稅資產及遞延所得稅負債與下列由同一稅捐機關課徵所得稅之納稅主體之一有關：
 - (1)同一納稅主體；或
 - (2)不同納稅主體，惟各主體意圖在重大金額之遞延所得稅資產預期回收及遞延所得稅負債預期清償之每一未來期間，將當期所得稅負債及資產以淨額基礎清償，或同時實現資產及清償負債。

對於未使用之課稅損失及未使用所得稅抵減遞轉後期，與可減除暫時性差異，在很有可能未來課稅所得可供使用之範圍內，認為遞延所得稅資產，並於每一報導日予以重評估，就相關所得稅利益非屬很有可能實現之範圍內予以調減，或在變成很有可能未來有足夠課稅所得之範圍內迴轉原已減少之金額。

(二十一)每股盈餘

本公司列示歸屬於本公司普通股權益持有人之基本及稀釋每股盈餘。本公司基本每股盈餘係以歸屬於本公司普通股權益持有人之損益，除以當期加權平均流通在外普通股股數計算之。稀釋每股盈餘則係將歸屬於本公司普通股權益持有人之損益及加權平均流通在外普通股股數，分別調整所有潛在稀釋普通股之影響後計算之。本公司之潛在稀釋普通股包括可轉換公司債、員工認股權憑證及尚未經董事會決議且得採股票發放之員工酬勞。因盈餘或資本公積增資及員工酬勞配股等因素而新增之股份，採追溯調整計算。

(二十二)部門資訊

本公司已於合併財務報告揭露部門資訊，因此個體財務報告不揭露部門資訊。

五、重大會計判斷、估計及假設不確定性之主要來源

管理階層依「證券發行人財務報告編製準則」編製本個體財務報告時，必須作出判斷、估計及假設，其將對會計政策之採用及資產、負債、收益及費用之報導金額有所影響。實際結果可能與估計存有差異。

管理階層持續檢視估計及基本假設，會計估計變動於變動期間及受影響之未來期間予以認列。

(一)應收帳款之減損評估

本公司應收帳款之備抵損失，係以違約風險及預期損失率之假設為基礎估計。本公司於每一報導日考量歷史經驗、目前市場狀況及前瞻性估計，以判斷計算減損時須採用之假設及選擇之輸入值。減損提列情形請詳附註六(三)。

友訊科技股份有限公司個體財務報告附註(續)

(二)存貨之評價

由於存貨須以成本與淨變現價值孰低衡量，本公司評估報導日存貨因正常損耗、過時陳舊或無市場銷售價值之金額，並將存貨成本沖減至淨變現價值。此存貨評價主要係依未來特定期間內之產品需求為估計基礎，故可能因產業快速變遷而產生重大變動。

六、重要會計項目之說明

(一)現金及約當現金

	<u>112.12.31</u>	<u>111.12.31</u>
現金及零用金	\$ 465	168
活期存款及支票存款	<u>597,985</u>	<u>614,061</u>
現金及約當現金	<u><u>\$ 598,450</u></u>	<u><u>614,229</u></u>

本公司金融資產及負債之匯率風險及敏感度分析之揭露請詳附註六(二十三)。本公司係依據銀行定期存款原始投資日至到期日之期間長短以及公司短期資金運用意圖，判斷銀行定期存款之分類，屬三個月以內之銀行定期存款列於約當現金，超過三個月以上者則列於其他金融資產。

(二)金融商品

1.明細如下：

	<u>112.12.31</u>	<u>111.12.31</u>
強制透過損益按公允價值衡量之金融資產－流動：		
換匯交易合約	\$ 3,773	14,560
遠期外匯合約	<u>330</u>	<u>198</u>
	<u><u>\$ 4,103</u></u>	<u><u>14,758</u></u>
透過損益按公允價值衡量之金融負債－流動：	<u>112.12.31</u>	<u>111.12.31</u>
換匯交易合約	\$ 17,551	177
遠期外匯合約	<u>777</u>	<u>8,420</u>
	<u><u>\$ 18,328</u></u>	<u><u>8,597</u></u>
強制透過損益按公允價值衡量之金融資產－非流動：		
元勝國際實業股份有限公司(元勝)	<u><u>\$ 127,050</u></u>	<u><u>-</u></u>

友訊科技股份有限公司個體財務報告附註(續)

- (1)本公司於民國一一二年十二月四日參與元勝私募普通股5,000千股，每股新台幣7.2元，投資成本計新台幣36,000千元；本次私募普通股，依證券交易法規定於交付日一一三年一月十九日起至到期日一一六年一月十八日三年內，除依證券交易法第43條之8規定辦理轉讓外，餘不得再行賣出。本公司於民國一一二年度透過損益按公允價值衡量之金融資產評價利益為91,050千元。
- (2)本公司已於附註六(二十三)揭露與金融工具相關之信用、匯率及利率暴險。
- (3)截至民國一一二年及一一一年十二月三十一日止，本公司之金融資產均未有提供作質押擔保之情形。

2.非避險之衍生工具

從事衍生金融工具交易係用以規避因營業、籌資及投資活動所暴露之匯率與利率風險，本公司於民國一一二年及一一一年十二月三十一日，因未適用避險會計列報為持有供交易之金融資產及金融負債之衍生工具明細如下：

(1)衍生性金融資產

	112.12.31			111.12.31		
	合約金額	幣別	到期期間	合約金額	幣別	到期期間
換匯交易合約：						
美金	\$ -	-	-	28,200	USD	112.01 ~112.03
日幣	800,000	JPY	113.01	1,800,000	JPY	112.01 ~112.02
遠期外匯合約：						
出售日幣遠匯	360,000	JPY	113.02	-		
出售美金遠匯	1,000	USD	113.01	-		
出售歐元遠匯	-	-	-	1,400	EUR	112.02
出售加拿大幣遠匯	-	-	-	900	CAD	112.01 ~112.02

(2)衍生性金融負債

	112.12.31			111.12.31		
	合約金額	幣別	到期期間	合約金額	幣別	到期期間
換匯交易合約：						
美金	\$ 18,500	USD	113.01	-	-	
歐元	14,100	EUR	113.01 ~113.02	2,400	EUR	112.01 ~112.02
日幣	1,000,000	JPY	113.01	-	-	
澳幣	500	AUD	113.01	600	AUD	112.01
加拿大幣	1,400	CAD	113.01	500	CAD	112.01

友訊科技股份有限公司個體財務報告附註(續)

	112.12.31			111.12.31		
	合約金額	幣別	到期期間	合約金額	幣別	到期期間
遠匯外匯合約：						
出售歐元遠匯	700	EUR	113.01	6,300	EUR	112.01 ~112.02
出售澳幣遠匯	-	-	-	1,700	AUD	112.01 ~112.03
出售加拿大幣遠匯	-	-	-	1,000	CAD	112.02
出售日幣遠匯	100,000	JPY	113.01	1,025,060	JPY	112.01 ~112.03

(三)應收票據、應收帳款(含關係人)及其他應收款

	112.12.31	111.12.31
應收票據—因營業而發生	\$ 2,028	5,660
應收帳款(含關係人)—因營業而發生	1,070,359	1,673,238
其他應收款	211,123	26,730
	1,283,510	1,705,628
減：備抵損失	(940)	(1,109)
	\$ 1,282,570	1,704,519

本公司針對所有應收票據及應收帳款採用簡化作法估計預期信用損失，亦即使用存續期間預期信用損失衡量，為此衡量目的，該等應收票據及應收帳款係按代表客戶依據合約條款支付所有到期金額能力之共同信用風險特性予以分組，並已納入前瞻性之資訊。本公司應收票據、應收帳款及其他應收款之預期損失分析如下：

	112.12.31		
	應收款項 帳面金額	加權平均預期 信用損失率	備抵存續期間 預期信用損失
未逾期	\$ 780,093	0.12%	927
逾期90天以下	465,207	0.00%	13
逾期91~180天	25,770	0.00%	-
逾期181~270天	6,016	0.00%	-
逾期271~360天	6,424	0.00%	-
	\$ 1,283,510		940

友訊科技股份有限公司個體財務報告附註(續)

	111.12.31		
	應收款項 帳面金額	加權平均預期 信用損失率	備抵存續期間 預期信用損失
未逾期	\$ 1,342,631	0.08%	1,079
逾期90天以下	354,781	0.01%	30
逾期91~180天	8,216	0.00%	-
	<u>\$ 1,705,628</u>		<u>1,109</u>

本公司應收票據、應收帳款及其他應收款之備抵損失變動表如下：

	112年度	111年度
期初餘額	\$ 1,109	888
認列之(迴轉利益)減損損失	(169)	221
期末餘額	<u>\$ 940</u>	<u>1,109</u>

(四)存 貨

	112.12.31	111.12.31
商 品	<u>\$ 222,026</u>	<u>383,227</u>

本公司營業成本包括已出售存貨之成本、存貨跌價損失(迴升利益)、產品保固費用及其他直接列入營業成本之費損(利益)。本公司民國一一二年度及一一一年度認列為已出售存貨之成本分別為4,571,212千元及6,097,178千元；產品保固費用、報廢及取消訂單等損失分別為14,307千元及32,151千元；本公司民國一一二年度因存貨沖減至淨變現價值而認列之存貨跌價損失為20,023千元，而民國一一一年度因考量產品市占率趨勢並參酌產品生命週期，評估帳列之淨變現價值，及積極銷售庫存，致迴轉已認列之存貨跌價損失而減少認列銷貨成本1,721千元。

截至民國一一二年及一一一年十二月三十一日止，本公司之存貨均未有提供作質押擔保之情形。

(五)採用權益法之投資

本公司於財務報導期間結束日採用權益法之投資列示如下：

被投資公司	112.12.31	111.12.31
子公司	\$ 8,737,902	7,843,797
關聯企業	-	1,416,631
	8,737,902	9,260,428
減：採用權益法之投資貸餘 (列於其他非流動負債)	(829,412)	(807,154)
	<u>\$ 7,908,490</u>	<u>8,453,274</u>

友訊科技股份有限公司個體財務報告附註(續)

1. 本公司於民國一一年十一月進行組織重組，向子公司D-Link Holding買回D-Link Systems之1.56%股權，價款為24,426千元(美金782千元)。
2. 本公司於民國一一年十二月進行組織重組，向子公司D-Link International買回D-Link Australia之0.10%股權，價款為20千元(美金1千元)。
3. 本公司所持有之採用權益法之投資—友佳投資及友茂投資於民國一〇年十二月辦理清算程序，並分別於民國一一年七月及十月完成。
4. 本公司於民國一二年一月進行組織重組，將子公司D-Link Canada之100%股權出售予D-Link Systems，價款為159,585千元(美金5,197千元)。
5. 本公司於民國一二年五月進行組織重組，向子公司D-Link Holding買回D-Link Europe之100%股權，價款為1,260,451千元(美金41,018千元)，以及子公司D-Link Holding處分子公司D-Link Europe全數股權後，辦理減資退回股款，收回投資金額1,260,451千元(美金41,018千元)。
6. 本公司於民國一二年六月進行組織重組，向子公司D-Link International買回D-Link Middle East之16.67%股權，價款為32,446千元(美金1,056千元)。
7. D-Link Deutschland於民國一二年九月現金減資，退還股款3千元。
8. 子公司

請參閱民國一二年度合併財務報告。

9. 關聯企業

對本公司具重大性之關聯企業，其相關資訊如下：

關聯企業 名稱	與本公司間 關係之性質	主要營業 場所/公 司註冊之 國家	所有權權益及 表決權之比例	
			112.12.31	111.12.31
友勁科技股 份有限公司 (友勁)	主要業務為網路系統設備及其零 組件之製造、銷售及其有關科技 之研究與開發，為本公司之供應 商。本公司於民國一二年四月 一日取得對其之控制，將其列入 子公司。	台灣	41.58 %	41.58 %

(1) 友勁之彙總性財務資訊

	111.12.31
流動資產	\$ 3,871,200
非流動資產	1,732,411
流動負債	1,484,128
非流動負債	885,525
淨資產	\$ 3,233,958
歸屬於被投資公司業主之淨資產	\$ 3,233,958

友訊科技股份有限公司個體財務報告附註(續)

	<u>112年度</u>	<u>111年度</u>
營業收入	\$ <u>1,070,847</u>	<u>3,379,117</u>
本期淨利	\$ 10,962	94,973
其他綜合損益	<u>22,229</u>	<u>8,634</u>
綜合損益總額	\$ <u>33,191</u>	<u>103,607</u>
歸屬於被投資公司業主之綜合損益總額	\$ <u>33,191</u>	<u>103,607</u>
	<u>112年度</u>	<u>111年度</u>
期初本公司對關聯企業淨資產所享份額	\$ 1,344,613	1,301,552
本期歸屬於本公司之綜合損益總額	<u>14,722</u>	<u>43,061</u>
期末本公司對關聯企業淨資產所享份額	1,359,335	1,344,613
減：未實現利益	(43,934)	(30,471)
加：商譽	<u>102,489</u>	<u>102,489</u>
本期處分對關聯企業之投資	<u>(1,417,890)</u>	<u>-</u>
本公司對關聯企業權益之期末帳面金額	\$ <u>-</u>	<u>1,416,631</u>

友勁於民國一一二年三月三十一日公告其自然人董事、獨立董事、法人董事辭任暨董事變動達三分之一，其董事會選任友訊投資股份有限公司及其代表人郭金河為董事長，自民國一一二年四月一日生效；因本公司為友勁最大單一股東，持股比率為41.58%，故於民國一一二年四月一日起，本公司對友勁由具重大影響力變更為具控制力，將其列入本公司之子公司。本公司民國一一二年四月一日視為處分採用權益法之投資－友勁，認列處分利益為339,993千元，帳列其他利益及損失項下。

(2)本公司採權益法評價之關聯企業已上市(櫃)者，其公允價值如下：

	<u>112.12.31</u>	<u>111.12.31</u>
友 勁	\$ <u>-</u>	<u>1,416,590</u>
10.擔 保		

截至民國一一二年及一一一年十二月三十一日止，本公司採用權益法之投資均未有提供作質押擔保之情形。

友訊科技股份有限公司個體財務報告附註(續)

(六)使用權資產

本公司承租房屋及建築之成本及折舊，其變動明細如下：

	房屋及 建築物
使用權資產成本：	
民國112年1月1日餘額	\$ 10,112
本期增加	951
本期減少	<u>(956)</u>
民國112年12月31日餘額	<u>\$ 10,107</u>
民國111年1月1日餘額	\$ 18,321
本期減少	<u>(8,209)</u>
民國111年12月31日餘額	<u>\$ 10,112</u>
使用權資產之折舊：	
民國112年1月1日餘額	\$ 6,041
本期增加	2,585
本期減少	<u>(956)</u>
民國112年12月31日餘額	<u>\$ 7,670</u>
民國111年1月1日餘額	\$ 6,818
本期增加	2,857
本期減少	<u>(3,634)</u>
民國111年12月31日餘額	<u>\$ 6,041</u>
帳面金額：	
民國112年12月31日	<u>\$ 2,437</u>
民國111年12月31日	<u>\$ 4,071</u>
民國111年1月1日	<u>\$ 11,503</u>

友訊科技股份有限公司個體財務報告附註(續)

(七)不動產、廠房及設備

項 目	112年度				
	期初餘額	本期增加	本期減少	本 期 轉入(出)	期末餘額
成 本：					
土 地	\$ 531,453	-	-	-	531,453
房屋及建築	549,722	1,635	1,350	-	550,007
其他設備	515,181	55,678	53,129	5,082	522,812
	<u>1,596,356</u>	<u>57,313</u>	<u>54,479</u>	<u>5,082</u>	<u>1,604,272</u>
累計折舊：					
房屋及建築	435,679	4,979	1,350	-	439,308
其他設備	440,995	43,750	52,992	-	431,753
	<u>876,674</u>	<u>48,729</u>	<u>54,342</u>	<u>-</u>	<u>871,061</u>
	<u>\$ 719,682</u>	<u>8,584</u>	<u>137</u>	<u>5,082</u>	<u>733,211</u>
項 目	111年度				
項 目	期初餘額	本期增加	本期減少	本 期 轉入(出)	期末餘額
成 本：					
土 地	\$ 531,453	-	-	-	531,453
房屋及建築	548,803	919	-	-	549,722
其他設備	626,454	43,575	154,848	-	515,181
	<u>1,706,710</u>	<u>44,494</u>	<u>154,848</u>	<u>-</u>	<u>1,596,356</u>
累計折舊：					
房屋及建築	430,564	5,115	-	-	435,679
其他設備	548,639	47,204	154,848	-	440,995
	<u>979,203</u>	<u>52,319</u>	<u>154,848</u>	<u>-</u>	<u>876,674</u>
	<u>\$ 727,507</u>	<u>(7,825)</u>	<u>-</u>	<u>-</u>	<u>719,682</u>

截至民國一一二年及一一一年十二月三十一日止，本公司之不動產、廠房及設備均未有提供作質押擔保之情形。

友訊科技股份有限公司個體財務報告附註(續)

(八)投資性不動產

項 目	112年度				
	期初餘額	本期增加	本期減少	本 期 轉入(出)	期末餘額
成 本：					
土 地	\$ 30,000	-	-	-	30,000
房屋及建築	22,196	-	-	-	22,196
	<u>52,196</u>	<u>-</u>	<u>-</u>	<u>-</u>	<u>52,196</u>
累計折舊：					
房屋及建築	12,716	397	-	-	13,113
累計減損：					
房屋及建築	1,000	-	-	-	1,000
	<u>\$ 38,480</u>	<u>(397)</u>	<u>-</u>	<u>-</u>	<u>38,083</u>
項 目	111年度				
	期初餘額	本期增加	本期減少	本 期 轉入(出)	期末餘額
成 本：					
土 地	\$ 30,000	-	-	-	30,000
房屋及建築	22,196	-	-	-	22,196
	<u>52,196</u>	<u>-</u>	<u>-</u>	<u>-</u>	<u>52,196</u>
累計折舊：					
房屋及建築	12,320	396	-	-	12,716
累計減損：					
房屋及建築	1,000	-	-	-	1,000
	<u>\$ 38,876</u>	<u>(396)</u>	<u>-</u>	<u>-</u>	<u>38,480</u>
帳面金額				<u>112.12.31</u>	<u>111.12.31</u>
公允價值				<u>\$ 38,083</u>	<u>38,480</u>
				<u>\$ 61,990</u>	<u>73,181</u>

投資性不動產係出租予他人之商用不動產。租賃合約包括原始不可取消之租期3年，其後續租期則與承租人協商，且未收取或有租金，租金收入相關資訊，請詳附註六(二十一)。另，民國一一二年度及一一一一年度投資性不動產所發生之直接營運費用分別為288千元及292千元。

截至民國一一二年及一一一年十二月三十一日止，投資性不動產之公允價值係以區位及類型相近之可比較不動產成交資訊為評價基礎。

截至民國一一二年及一一一年十二月三十一日止，本公司之投資性不動產均未有提供作質押擔保之情形。

友訊科技股份有限公司個體財務報告附註(續)

(九)無形資產

	112年度				
	期初餘額	本期增加	本期減少	本期攤銷	期末餘額
專利權	\$ 12,336	-	-	(2,692)	9,644
電腦軟體成本	6,402	1,024	-	(4,177)	3,249
其他無形資產	40,677	29,946	-	(23,002)	47,621
	<u>\$ 59,415</u>	<u>30,970</u>	<u>-</u>	<u>(29,871)</u>	<u>60,514</u>

	111年度				
	期初餘額	本期增加	本期減少	本期攤銷	期末餘額
專利權	\$ 15,028	-	-	(2,692)	12,336
電腦軟體成本	19,139	1,071	-	(13,808)	6,402
其他無形資產	11,295	42,263	(711)	(12,170)	40,677
	<u>\$ 45,462</u>	<u>43,334</u>	<u>(711)</u>	<u>(28,670)</u>	<u>59,415</u>

(十)股份基礎給付

1.限制員工權利新股

本公司於民國一十二年八月十四日之董事會依民國一十一年五月二十七日股東會決議通過之民國一十一年度限制員工權利新股發行辦法，決議通過無償發行新股總額3,000千股，該案於民國一十一年十一月三十日經金融監督管理委員會會管證發字第1110365032號函申報生效。董事會決議發行情形如下：

單位：千股

給與日	給與數量	每股公允價值	發行暨增資基準日	實際發行股數
112/09/25	3,000	\$ 19.90	112/09/25	3,000

員工達成以下服務年資及績效條件時，得按比率既得其獲配之限制員工權利新股：

- (1)獲配後任職屆滿一年：獲配股數之40%、需達成年度個人績效考核B+(含)等以上之條件。
- (2)獲配後任職屆滿二年：獲配股數之30%、需達成年度個人績效考核B+(含)等以上之條件。
- (3)獲配後任職屆滿三年：獲配股數之30%、需達成年度個人績效考核B+(含)等以上之條件。

員工獲配新股後，未達既得條件前受限制之權利如下：

- (1)員工獲配新股後未達成既得條件前，除繼承外，不得將該限制員工權利新股出售、質押、轉讓、贈與他人、設定，或作其他方式之處分。
- (2)員工獲配新股後未達成既得條件前，股東會之出席、提案、發言、表決及選舉等權利，與本公司已發行之普通股相同，且依信託保管契約執行之。

友訊科技股份有限公司個體財務報告附註(續)

- (3) 員工依本辦法獲配之限制員工權利新股，於未達成既得條件前，其他權利包括但不限於：股息、股利、法定公積及資本公積受配權等，不具有盈餘分配權，相關作業方式依信託保管契約執行之。
- (4) 本公司無償配股停止過戶日、現金股息停止過戶日、現金增資認股停止過戶日、公司法第165條第3項所定股東會停止過戶期間、或其他依事實發生之法定停止過戶期間至權利分派基準日止，此期間達成既得條件之員工，其既得股票解除限制時間及程序依信託保管契約或相關法規規定執行之。
- (5) 既得期間內如本公司辦理現金減資等非因法定減資之減少資本，限制員工權利新股應依減資比例註銷。如係現金減資，因此退還之現金須交付信託，於達成既得條件及期限後才得交付員工；惟若屆滿期限未達既得條件時，本公司將收回該等現金。

其他約定事項：

- (1) 限制員工權利新股發行後，須立即交付信託保管。且於既得條件未成就前，員工不得以任何理由或方式向受託人請求返還限制員工權利新股。
- (2) 限制員工權利新股交付信託保管期間應由本公司或本公司指定之人全權代理員工與股票信託保管機構進行(包括但不限於)信託保管契約之商議、簽署、修訂、展延、解除、終止及信託保管財產之交付、運用及處分指示。

本公司限制員工權利新股資訊匯總如下：

	股數(千股)
	<u>112年1月至12月</u>
期初餘額	-
本期給與	3,000
本期既得	-
本期失效	-
期末餘額	<u>3,000</u>

本公司於民國一一二年一月一日至十二月三十一日認列之酬勞成本為11,095千元。

(十一) 其他長短期借款

其他長短期借款係本公司向子公司之借款，請詳附註七(二)說明。

本公司長短期借款明細、條件與條款如下：

	幣別	利率區間 (%)	到期 年度	112.12.31	111.12.31
其他短期借款	JPY	0.5%	112~113	\$ 392,306	421,749
其他長期借款	USD	-	116	<u>753,008</u>	<u>752,346</u>
合計				<u>\$ 1,145,314</u>	<u>1,174,095</u>
銀行尚未使用額度				<u>\$ 3,215,984</u>	<u>3,236,868</u>

友訊科技股份有限公司個體財務報告附註(續)

(十二)租賃負債

本公司租賃負債如下：

	<u>112.12.31</u>	<u>111.12.31</u>
流動	\$ <u>2,948</u>	<u>1,956</u>
非流動	\$ <u>40</u>	<u>2,469</u>

認列於損益之金額如下：

	<u>112年度</u>	<u>111年度</u>
租賃負債之利息費用	\$ <u>74</u>	<u>111</u>
短期租賃之費用	\$ <u>2,398</u>	<u>2,096</u>

認列於現金流量表之金額如下：

	<u>112年度</u>	<u>111年度</u>
租賃之現金流出總額	\$ <u>4,934</u>	<u>4,848</u>

本公司承租房屋及建築作為辦公處所，辦公處所之租賃期間為二至五年，部份租賃包含在租賃期間屆滿時得延長與原合約相同期間之選擇權。

(十三)負債準備－流動

項 目	112年度					期末餘額
	期初餘額	本期新增	本期使用	本期迴轉	匯率影響數	
保 固	\$ 63,982	-	(5,680)	(2,079)	-	56,223
訴訟及權利金	199,602	73,452	(11,313)	(226,238)	(4,768)	30,735
	<u>\$ 263,584</u>	<u>73,452</u>	<u>(16,993)</u>	<u>(228,317)</u>	<u>(4,768)</u>	<u>86,958</u>

項 目	111年度					期末餘額
	期初餘額	本期新增	本期使用	本期迴轉	匯率影響數	
保 固	\$ 62,860	8,529	(7,407)	-	-	63,982
訴訟及權利金	119,067	106,963	-	(34,134)	7,706	199,602
	<u>\$ 181,927</u>	<u>115,492</u>	<u>(7,407)</u>	<u>(34,134)</u>	<u>7,706</u>	<u>263,584</u>

(十四)退款負債

	<u>112.12.31</u>	<u>111.12.31</u>
退款負債	\$ <u>18,293</u>	<u>26,765</u>

退款負債主要係因數量折扣及退貨權而預期支付予客戶金額。

友訊科技股份有限公司個體財務報告附註(續)

(十五)員工福利

1.本公司確定福利義務現值與計畫資產公允價值之調節如下：

	<u>112.12.31</u>	<u>111.12.31</u>
確定福利義務之現值	\$ 72,252	70,547
計畫資產之公允價值	<u>(77,461)</u>	<u>(80,571)</u>
淨確定福利資產	<u>\$ (5,209)</u>	<u>(10,024)</u>

依本公司之退休辦法規定，員工前十五年之服務，每服務滿一年可獲得二個基數之退休金，自第十六年起，每服務滿一年可獲得一個基數，最高總數以四十五個基數為限。每一基數代表其退休前六個月之平均月薪。

(1)計畫資產組成

本公司依中華民國勞動基準法規定，按向主管機關核備之提撥率實付薪資百分之二提撥退休準備金，並專戶儲存於台灣銀行。實際支付退休金時，先由退休準備金專戶支應。

截至報導日，本公司之台灣銀行勞工退休準備金專戶餘額計77,461千元。勞工退休基金資產運用之資料包括基金收益率以及基金資產配置，請詳勞動部勞動基金運用局網站公布之資訊。

(2)確定福利義務現值之變動

本公司民國一一二年度及一一一年度確定福利義務現值變動如下：

	<u>112年度</u>	<u>111年度</u>
1月1日確定福利義務	\$ 70,547	86,814
當期服務成本及利息	1,162	1,227
確定福利負債再衡量數		
— 因財務假設變動所產生之精算損失(利益)	875	(5,647)
— 因經驗調整所產生之精算損失(利益)	4,291	(8,629)
計畫支付之福利	<u>(4,623)</u>	<u>(3,218)</u>
12月31日確定福利義務	<u>\$ 72,252</u>	<u>70,547</u>

友訊科技股份有限公司個體財務報告附註(續)

(3)計畫資產公允價值之變動

本公司民國一二二年度及一一一年度確定福利計畫資產公允價值之變動如下：

	<u>112年度</u>	<u>111年度</u>
1月1日計畫資產之公允價值	\$ 80,571	75,551
利息收入	1,128	605
確定福利資產再衡量數		
—計畫資產報酬(不含當期利息)	261	5,830
已提撥至計畫之金額	124	1,803
計畫支付之福利	<u>(4,623)</u>	<u>(3,218)</u>
12月31日計畫資產之公允價值	<u><u>\$ 77,461</u></u>	<u><u>80,571</u></u>

(4)認列為損益之費用

本公司民國一二二年度及一一一年度認列為損益之費用(利益)如下：

	<u>112年度</u>	<u>111年度</u>
當期服務成本	\$ 175	532
淨確定福利負債之淨利息	<u>(141)</u>	<u>90</u>
	<u><u>\$ 34</u></u>	<u><u>622</u></u>
	<u>112年度</u>	<u>111年度</u>
營業成本	\$ -	9
推銷費用	17	355
管理費用	8	136
研究發展費用	<u>9</u>	<u>122</u>
	<u><u>\$ 34</u></u>	<u><u>622</u></u>

(5)認列為其他綜合損益之淨確定福利負債之再衡量數

截至民國一二二年及一一一年十二月三十一日止，本公司累計認列於其他綜合損益之淨確定福利負債之再衡量數如下：

	<u>112年度</u>	<u>111年度</u>
1月1日	\$ 28,911	49,017
本期認列	<u>4,905</u>	<u>(20,106)</u>
12月31日	<u><u>\$ 33,816</u></u>	<u><u>28,911</u></u>

友訊科技股份有限公司個體財務報告附註(續)

(6)精算假設

本公司於財務報導結束日用以決定確定福利義務現值之重大精算假設如下：

	<u>112.12.31</u>	<u>111.12.31</u>
折現率	1.300 %	1.400 %
未來薪資增加	3.000 %	3.000 %

本公司民國一一二年及一一一年十二月三十一日為淨確定福利資產，預計一年內無須提撥。

民國一一二年度及一一一年度之確定福利計畫之加權平均存續期間皆為13.00年。

(7)敏感度分析

於民國一一二年及一一一年十二月三十一日當採用之主要精算假設變動對確定福利義務現值之影響如下：

	<u>對確定福利義務之影響</u>	
	<u>增加</u>	<u>減少</u>
112年12月31日		
折現率(變動0.25%)	\$ (2,164)	2,248
未來薪資增加(變動0.25%)	2,024	(1,964)
111年12月31日		
折現率(變動0.25%)	(2,202)	2,289
未來薪資增加(變動0.25%)	2,071	(2,007)

上述之敏感度分析係基於其他假設不變的情況下分析單一假設變動之影響。實務上許多假設的變動則可能是連動的。敏感度分析係與計算資產負債表之淨退休金負債所採用的方法一致。

本期編製敏感度分析所使用之方法與假設與前期相同。

2.確定提撥計畫

本公司之確定提撥計畫係依勞工退休金條例之規定，依勞工每月工資百分之六之提繳率，提撥至勞工保險局之勞工退休金個人專戶。在此計畫下本公司提撥固定金額至勞工保險局後，即無支付額外金額之法定或推定義務。

本公司民國一一二年度及一一一年度確定提撥退休金辦法下之退休金費用如下，已提撥至勞工保險局：

	<u>112年度</u>	<u>111年度</u>
營業成本	\$ 133	131
營業費用	<u>27,764</u>	<u>26,568</u>
	<u>\$ 27,897</u>	<u>26,699</u>

友訊科技股份有限公司個體財務報告附註(續)

(十六)所得稅

本公司民國一一二年度及一一一年度之所得稅費用明細如下：

	<u>112年度</u>	<u>111年度</u>
當期所得稅費用	\$ 9,749	14,320
遞延所得稅費用	<u>15,770</u>	<u>15,771</u>
	<u>\$ 25,519</u>	<u>30,091</u>

本公司民國一一二年度及一一一年度認列於其他綜合損益之下的所得稅(利益)費用明細如下：

	<u>112年度</u>	<u>111年度</u>
後續可能重分類至損益之項目：		
國外營運機構財務報表換算之兌換差額	<u>\$ (61,698)</u>	<u>97,156</u>

本公司所得稅費用與稅前淨利之關係調節如下：

	<u>112年度</u>	<u>111年度</u>
稅前淨利	<u>\$ 593,100</u>	<u>139,324</u>
依本公司所在地國內稅率計算之所得稅	\$ 118,620	27,865
採用權益法之投資損失(利益)	14,750	(39,492)
國內股權投資利益	(9,767)	(3,257)
處份國內權益法投資利益	(67,999)	-
虧損扣除	(55,224)	(50,786)
未認列暫時性差異之變動	93,934	79,845
以前年度申報差異及其他	<u>(68,795)</u>	<u>15,916</u>
所得稅費用	<u>\$ 25,519</u>	<u>30,091</u>

遞延所得稅資產及負債：

1.未認列遞延所得稅資產

	<u>112.12.31</u>	<u>111.12.31</u>
可減除暫時性差異		
未實現費用	\$ 8,298	38,698
維修成本	11,245	12,796
未實現銷貨毛利	94,053	60,250
其他	<u>15,360</u>	<u>71,551</u>
	<u>128,956</u>	<u>183,295</u>
虧損扣除	<u>368,276</u>	<u>220,003</u>
	<u>\$ 497,232</u>	<u>403,298</u>

友訊科技股份有限公司個體財務報告附註(續)

2.已認列之遞延所得稅資產及負債

	集團間 側流交易	國外營運 機構財務 報表換算之 兌換差額	虧損扣除	合計
遞延所得稅資產：				
民國112年1月1日餘額	\$ 23,657	226,455	285,663	535,775
認列於損益	(15,771)	-	(198,965)	(214,736)
國外營運機構財務報表換算之兌換差額	-	61,698	-	61,698
民國112年12月31日餘額	\$ <u>7,886</u>	<u>288,153</u>	<u>86,698</u>	<u>382,737</u>
民國111年1月1日餘額	\$ 39,428	323,611	337,696	700,735
認列於損益	(15,771)	-	(52,033)	(67,804)
國外營運機構財務報表換算之兌換差額	-	(97,156)	-	(97,156)
民國111年12月31日餘額	\$ <u>23,657</u>	<u>226,455</u>	<u>285,663</u>	<u>535,775</u>

	採用權益法 之投資	其他	合計
遞延所得稅負債：			
民國112年1月1日餘額	\$ 243,068	42,595	285,663
認列於損益	(196,854)	(2,112)	(198,966)
民國112年12月31日餘額	\$ <u>46,214</u>	<u>40,483</u>	<u>86,697</u>
民國111年1月1日餘額	\$ 296,578	41,118	337,696
認列於損益	(53,510)	1,477	(52,033)
民國111年12月31日餘額	\$ <u>243,068</u>	<u>42,595</u>	<u>285,663</u>

課稅損失係依所得稅法規定，經稅捐稽徵機關核定之前十年度虧損得自當年度之純益扣除，再行核課所得稅。截至民國一一二年十二月三十一日止，尚未扣除之虧損及最後可扣除期限如下：

虧損年度	尚未扣除之虧損	得扣除之最後年度
民國一〇六年度	\$ 1,241,323	民國一一六年度
民國一〇八年度	162,350	民國一一八年度
民國一〇九年度	620,355	民國一一九年度
民國一一〇年度	250,835	民國一二〇年度
	\$ <u>2,274,863</u>	

本公司營利事業所得稅結算申報，業經稅捐稽徵機關核定至民國一一〇年度。

友訊科技股份有限公司個體財務報告附註(續)

(十七)資本及其他權益

1.普通股之發行

截至民國一一二年及一一一年十二月三十一日止，本公司額定股本均為8,800,000千元(其中民國一一二年及一一一年十二月三十一日留供發行員工認股權憑證使用之額度均為750,000千元)，截至民國一一二年及一一一年十二月三十一日止，實收股本分別為6,028,365千元和5,998,365千元，每股面額均為10元，股數分別為602,837千股及599,837千股。

本公司於民國一一一年五月二十七日經股東會決議通過發行限制員工新股，並於民國一一二年八月十四日經董事會決議發行3,000千股；上項增資業經主管機關核准，並已辦妥變更登記。

2.資本公積

本公司資本公積餘額內容如下：

	<u>112.12.31</u>	<u>111.12.31</u>
發行股票溢價	\$ 1,037,080	1,037,080
庫藏股票交易	39,817	39,310
員工認股權失效	129,459	129,459
可轉債轉換權失效	81,454	81,454
認列對子公司所有權權益變動數	55,320	55,320
發行限制員工權利新股股票	<u>21,205</u>	<u>-</u>
	<u>\$ 1,364,335</u>	<u>1,342,623</u>

依公司法規定，資本公積需優先填補虧損後，始得按股東原有股份之比例以已實現之資本公積發給新股或現金。前項所稱之已實現資本公積，包括超過票面金額發行股票所得之溢額及受領贈與之所得。依發行人募集與發行有價證券處理準則規定，得撥充資本之資本公積，每年撥充之合計金額，不得超過實收資本額百分之十。

本公司民國一一一年三月二十九日經董事會決議以資本公積每股配發現金0.3元，除息基準日為一一一年八月二日，現金發放日為一一一年八月三十一日。

3.保留盈餘

(1)法定盈餘公積

本公司依公司法第237條規定，公司應就稅後純益提撥百分之十為法定盈餘公積，直至與資本總額相等為止。

經濟部已於民國一〇九年一月九日發布經商字第10802432410號函，明訂自公司辦理民國一〇八年度財務報告之盈餘分配起，應以「本期稅後淨利加計本期稅後淨利以外項目計入當年度未分配盈餘之數額」作為法定盈餘公積之提列基礎。

友訊科技股份有限公司個體財務報告附註(續)

公司無虧損時，得經股東會決議，以法定盈餘公積發給新股或現金，惟以該項公積超過實收資本額百分之二十五之部分為限。

(2)特別盈餘公積

依金管會民國一〇一年四月六日金管證發字第1010012865號函令規定，本公司於分派可分配盈餘時，就當年度發生之帳列其他股東權益減項淨額與前期所提列特別盈餘公積餘額之差額，自當期損益與前期未分配盈餘提列特別盈餘公積；屬前期累積之其他股東權益減項金額，則自前期未分配盈餘提列特別盈餘公積不得分派，嗣後其他股東權益減項數額有迴轉時，得就迴轉部分分派盈餘。

(3)盈餘分配

依本公司章程規定，公司年度總決算如有盈餘，應先提繳稅款，彌補以往虧損，次提百分之十為法定盈餘公積，但法定盈餘公積已達本公司實收資本額時不在此限；另依法令或主管機關規定提列或迴轉特別盈餘公積，如尚有盈餘併同期初未分配盈餘，由董事會擬具盈餘分配案提請股東會決議分派之。

本公司民國一一二年二月二十二日經董事會決議通過民國一一一年度盈餘分配案，經決議分派現金股利0.2246元，並已於民國一一二年五月三十一日經股東會決議，相關資訊可至公開資訊觀測站等管道查詢之。

本公司民國一一〇年度盈餘分配案，已於民國一一一年五月二十七日經股東會決議，依法令或主管機關規定提列法定盈餘公積及特別盈餘公積後，無可供分配之盈餘。

(4)股利政策

本公司為配合整體環境及產業成長特性，配合公司長期財務規劃、吸引國內、外優秀人才及追求企業永續經營，採取剩餘股利政策。扣除前各項餘額後，由董事會就該餘額併同以往年度盈餘擬具分派議案，提請股東會決議分派之，股東紅利分派總金額以不低於當年度可分配盈餘之百分之三十為原則。股利種類，依據本公司資本預算規劃分派股票股利以保留所需資金，其餘部分得以現金股利方式分派之，唯以不低於總股利之百分之十。

4.庫藏股

本公司之子公司一前勁投資有限公司於民國九十七年度購入本公司股票，每股帳面價值36.66元，至民國一一二年十二月三十一日止尚未出售共計5,434千股，民國一一二年十二月三十一日每股市價為19.95元。

友訊科技股份有限公司個體財務報告附註(續)

5.其他權益

(1)國外營運機構財務報表之兌換差額與透過其他綜合損益按公允價值衡量之金融資產未實現損益

	國外營運機構 財務報表換算 之兌換差額	透過其他綜合損益 按公允價值衡量之 金融資產未實現損益
民國112年1月1日	\$ (1,359,264)	(44,193)
本公司	(187,324)	3,396
關聯企業	307	8,473
關聯企業一處分	(11,214)	15,320
民國112年12月31日餘額	<u>\$ (1,557,495)</u>	<u>(17,004)</u>
民國111年1月1日	\$ (1,863,596)	(2,439)
本公司	493,832	-
關聯企業	10,500	(25,488)
關聯企業一清算	-	(16,266)
民國111年12月31日餘額	<u>\$ (1,359,264)</u>	<u>(44,193)</u>

(2)員工未賺得酬勞

	員工 未賺得酬勞
民國112年1月1日	\$ -
本期發行	(51,205)
限制員工權利新股酬勞成本	11,095
民國112年12月31日餘額	<u>\$ (40,110)</u>

(十八)每股盈餘

本公司每股盈餘之計算如下：

1.基本每股盈餘

	112年度	111年度
本期淨利	\$ 567,581	109,233
流通在外普通股	598,142	599,837
基本每股盈餘(元)	<u>\$ 0.95</u>	<u>0.18</u>

友訊科技股份有限公司個體財務報告附註(續)

2.稀釋每股盈餘

	<u>112年度</u>	<u>111年度</u>
歸屬於普通股權益持有人淨利(稀釋)	\$ <u>567,581</u>	<u>109,233</u>
	<u>112年度</u>	<u>111年度</u>
普通股加權平均流通在外股數(基本)	598,142	599,837
未既得之限制員工權利新股	319	-
尚未經股東會決議且得採股票發行之員工酬勞	<u>1,613</u>	<u>677</u>
普通股加權平均流通在外股數(稀釋)	<u>600,074</u>	<u>600,514</u>
稀釋每股盈餘(元)	\$ <u>0.95</u>	<u>0.18</u>

於計算股票選擇權之稀釋效果時，平均市場價值係以本公司於該選擇權流通在外期間之市場報價為基礎。

(十九)客戶合約之收入

1.本公司來自客戶合約之收入如下：

<u>產品及勞務名稱</u>	<u>112年度</u>	<u>111年度</u>
交換機產品	\$ 3,855,309	4,324,130
無線產品及物聯網產品	838,882	1,812,121
行動及寬頻網路產品	790,402	1,050,916
其他產品	<u>236,861</u>	<u>53,662</u>
	\$ <u>5,721,454</u>	<u>7,240,829</u>
<u>主要地區市場</u>	<u>112年度</u>	<u>111年度</u>
亞洲及其他	\$ 3,325,585	4,899,634
歐洲	1,919,330	1,547,964
美洲	<u>476,539</u>	<u>793,231</u>
	\$ <u>5,721,454</u>	<u>7,240,829</u>

2.合約負債

(1)本公司認列客戶合約收入相關之合約負債如下：

	<u>112.12.31</u>	<u>111.12.31</u>
合約負債－流動(銷貨)	\$ <u>41,682</u>	<u>34,853</u>

(2)期初合約負債於民國一一二年度及一一一年度認列收入分別為31,784千元及21,506千元。

友訊科技股份有限公司個體財務報告附註(續)

(二十)員工及董事酬勞

依本公司章程規定，年度如有獲利，應以當年度獲利狀況之百分之一至百分之十五分派員工酬勞及應以不超過當年度獲利狀況之百分之一分派董事酬勞。但公司尚有累積虧損時，應預先保留彌補數額。前項所稱之當年度獲利狀況係指當年度稅前利益扣除分派員工酬勞及董事酬勞前之利益。員工酬勞及董事酬勞之分派應由董事會以董事三分之二以上之出席及出席董事過半數同意之決議行之，並報告股東會。前項員工酬勞發放股票或現金之對象，得包括符合一定條件之從屬公司員工。

本公司民國一一二年度員工酬勞估列金額為31,381千元，董事酬勞估列金額為3,138千元，係以本公司各該段期間之稅前淨利扣除員工及董事酬勞前之金額為估列基礎，列報為民國一一二年度之營業費用。

本公司民國一一一年度員工酬勞提列金額為7,372千元，董事酬勞提列金額為737千元，業於民國一一二年二月二十二日經董事會決議配發並提請股東會報告，且員工及董事酬勞實際分派金額與財務報告認列金額並無差異，相關資訊可於公開觀測站查詢。

(二十一)營業外收入及支出

1.利息收入

	<u>112年度</u>	<u>111年度</u>
銀行存款利息	\$ 12,074	2,402
其他利息收入	88	184
利息收入合計	<u>\$ 12,162</u>	<u>2,586</u>

2.其他收入

	<u>112年度</u>	<u>111年度</u>
租金收入	\$ 5,335	5,058
其他	34,928	4,364
合計	<u>\$ 40,263</u>	<u>9,422</u>

3.其他利益及損失

	<u>112年度</u>	<u>111年度</u>
處分不動產、廠房及設備利益	\$ 213	4
處分投資利益	339,993	-
外幣兌換利益	73,844	4,944
金融資產及負債評價利益	70,664	15,964
其他	270	(2,783)
合計	<u>\$ 484,984</u>	<u>18,129</u>

友訊科技股份有限公司個體財務報告附註(續)

4.財務成本

	<u>112年度</u>	<u>111年度</u>
利息費用	\$ (2,714)	(4,367)
其他財務費用		
租賃負債利息	(74)	(111)
	(74)	(111)
財務成本淨額	<u>\$ (2,788)</u>	<u>(4,478)</u>

(二十二)其他綜合損益組成部分之重分類調整

本公司民國一一年度及一一年度之其他綜合損益組成部分之重分類調整明細如下：

	<u>112年度</u>	<u>111年度</u>
國外營運機構財務報告換算之兌換差額：		
本公司匯率產生之淨變動數	\$ (249,022)	590,988
認列於其他綜合損益之匯率淨變動數	<u>\$ (249,022)</u>	<u>590,988</u>
採用權益法認列關聯企業其他綜合損益之份額：		
關聯企業匯率變動產生之淨變動數	\$ 307	10,500
認列於其他綜合損益之淨變動數	<u>\$ 307</u>	<u>10,500</u>

(二十三)金融工具

1.金融工具之種類

(1)金融資產

	<u>112.12.31</u>	<u>111.12.31</u>
現金及約當現金	\$ 598,450	614,229
透過損益按公允價值衡量之金融資產－流動及非流動		
流動	131,153	14,758
應收票據、應收帳款及其他應收款(含關係人)	1,282,570	1,704,519
存出保證金	6,919	19,900
	<u>\$ 2,019,092</u>	<u>2,353,406</u>

友訊科技股份有限公司個體財務報告附註(續)

(2)金融負債

	<u>112.12.31</u>	<u>111.12.31</u>
其他短期借款	\$ 392,306	421,749
其他長期借款	753,008	752,346
透過損益按公允價值衡量之金融負債－流動	18,328	8,597
應付票據、應付帳款及其他應付款(含關係人)	920,003	1,871,769
存入保證金	3,074	3,074
租賃負債(流動及非流動)	2,988	4,425
	<u>\$ 2,089,707</u>	<u>3,061,960</u>

2.信用風險

(1)信用風險之暴險

金融資產之帳面金額代表最大信用暴險金額。民國一一二年及一一一年十二月三十一日之最大信用暴險金額分別為2,019,092千元及2,353,406千元。

3.流動性風險

下表為金融負債之合約到期日，包含估計利息但不包含淨額協議之影響。

	<u>帳面金額</u>	<u>合 約 現金流量</u>	<u>6個月 以內</u>	<u>6-12個月</u>	<u>1-2年</u>	<u>2-5年</u>	<u>超過5年</u>
112年12月31日							
非衍生性金融負債							
其他長短期借款	\$ 1,145,314	1,147,234	995	393,231	-	753,008	-
應付票據	76	76	76	-	-	-	-
應付帳款	410,232	410,232	410,232	-	-	-	-
應付帳款－關係人	196,298	196,298	196,298	-	-	-	-
其他應付款	313,397	313,397	313,397	-	-	-	-
租賃負債	2,988	3,020	1,231	1,748	41	-	-
存入保證金	3,074	3,074	3,074	-	-	-	-
衍生性金融負債							
換匯交易合約	17,551	17,551	17,551	-	-	-	-
遠期外匯合約	777	777	777	-	-	-	-
	<u>\$ 2,089,707</u>	<u>2,091,659</u>	<u>943,631</u>	<u>394,979</u>	<u>41</u>	<u>753,008</u>	<u>-</u>
111年12月31日							
非衍生性金融負債							
其他長短期借款	\$ 1,174,095	1,176,174	1,067	422,761	-	752,346	-
應付票據	2,056	2,056	2,056	-	-	-	-
應付帳款	1,057,913	1,057,913	1,057,913	-	-	-	-
應付帳款－關係人	603,049	603,049	603,049	-	-	-	-
其他應付款	208,751	208,751	208,751	-	-	-	-
租賃負債	4,425	4,510	1,029	988	2,493	-	-
存入保證金	3,074	3,074	3,074	-	-	-	-
衍生性金融負債							
換匯交易合約	177	177	177	-	-	-	-
遠期換匯合約	8,420	8,420	8,420	-	-	-	-
	<u>\$ 3,061,960</u>	<u>3,064,124</u>	<u>1,885,536</u>	<u>423,749</u>	<u>2,493</u>	<u>752,346</u>	<u>-</u>

本公司並不預期到期日分析之現金流量發生時點會顯著提早，或實際金額會有顯著不同。

友訊科技股份有限公司個體財務報告附註(續)

4. 匯率風險

(1)具重大影響之外幣金融資產及負債資訊如下：

	112.12.31			111.12.31		
	外幣	匯率	台幣	外幣	匯率	台幣
<u>金融資產</u>						
<u>貨幣性項目</u>						
美金	\$ 18,478	30.74	\$ <u>567,923</u>	41,487	30.71	<u>1,273,974</u>
<u>衍生性金融工具</u>						
美金	\$ -	30.74	2	52	30.71	1,598
日幣	18,816	0.22	4,101	55,377	0.23	12,975
加幣	-	-	-	8	22.68	185
			\$ <u>4,103</u>			<u>14,758</u>
<u>採用權益法之投資</u>						
美金	\$ 187,829	30.74	5,772,956	238,864	30.71	7,335,056
加幣	-	-	-	7,037	22.68	159,585
歐元	17,100	33.92	580,029	-	-	-
澳幣	6,339	20.94	132,707	7,893	20.93	165,200
墨西哥幣	1,859	1.82	3,381	2,178	1.58	3,444
日幣	2,708,345	0.22	590,278	2,635,526	0.23	617,517
智利幣	331,187	0.03	11,507	217,279	0.04	7,763
			\$ <u>7,090,858</u>			<u>8,288,565</u>
<u>金融負債</u>						
<u>貨幣性項目</u>						
美金	\$ 44,403	30.74	1,364,724	78,199	30.71	2,401,337
日幣	1,889,546	0.22	411,822	1,863,888	0.23	436,718
			\$ <u>1,776,546</u>			<u>2,838,055</u>
<u>衍生性金融工具</u>						
美金	\$ 384	30.74	11,808	126	30.71	3,876
日幣	6,882	0.22	1,500	19,859	0.23	4,653
澳幣	4	20.94	83	-	-	-
加幣	10	23.19	228	3	22.68	68
歐元	139	33.92	4,709	-	-	-
			\$ <u>18,328</u>			<u>8,597</u>
<u>採用權益法之投資貸餘</u>						
美金	\$ 20,742	30.74	637,510	20,435	30.71	627,565
巴西幣	30,228	6.35	191,902	30,490	5.89	179,589
			\$ <u>829,412</u>			<u>807,154</u>

友訊科技股份有限公司個體財務報告附註(續)

由於本公司功能性貨幣種類繁多，故採彙整方式揭露貨幣性項目之兌換損益資訊，民國一一二年度及一一一年度外幣兌換利益(含已實現及未實現)分別為73,844千元及4,944千元。

(2)敏感度分析

本公司之匯率風險主要來自於以外幣計價之現金及約當現金、應收帳款及其他應收款、借款、應付帳款及其他應付款等，於換算時產生外幣兌換損益。於民國一一二年及一一一年十二月三十一日本公司非以台幣計價之幣別相對台幣升值或貶值1.5%，而其他所有因素維持不變之情況下，民國一一二年度及一一一年度稅後淨利分別增加或減少60,463千元及71,082千元。

5.利率分析

本公司之金融資產及金融負債利率暴險於本附註之流動性風險管理中說明。

下列敏感度分析係依衍生及非衍生工具於報導日之利率暴險而決定。對於浮動利率負債，其分析方式係假設報導日流通在外之負債金額於整年度皆流通在外。本公司內部向主要管理階層報告利率時所使用之變動率為利率增加或減少0.5%，此亦代表管理階層對利率之合理可能變動範圍之評估。

6.以公允價值衡量者

(1)公允價值之等級資訊

本公司之以公允價值衡量之金融工具係以重複性基礎按公允價值衡量。本公司之公允價值等級資訊如下表所示：

112.12.31				
資產及負債項目	合 計	相同資產於 活絡市場之報價 第一等級	重大之其他 可觀察輸入值 第二等級	重大之不可 觀察輸入值 第三等級
重視性公允價值衡量				
衍生工具				
資產：				
強制透過損益按公允價值衡量之金融資產－流動	\$ 4,103	-	4,103	-
強制透過損益按公允價值衡量之金融資產－非流動	127,050	-	-	127,050
負債：				
透過損益按公允價值衡量之金融負債－流動	18,328	-	18,328	-
111.12.31				
資產及負債項目	合 計	相同資產於 活絡市場之報價 第一等級	重大之其他 可觀察輸入值 第二等級	重大之不可 觀察輸入值 第三等級
重視性公允價值衡量				
衍生工具				
資產：				
強制透過損益按公允價值衡量之金融資產－流動	\$ 14,758	-	14,758	-

友訊科技股份有限公司個體財務報告附註(續)

		111.12.31		
資產及負債項目	合 計	相同資產於 活絡市場之報價 第一等級	重大之其他 可觀察輸入值 第二等級	重大之不可 觀察輸入值 第三等級
負債：				
透過損益按公允價值衡量之金融負債				
— 流動	8,597	-	8,597	-

(2) 以公允價值衡量之評價技術

金融工具如有活絡市場公開報價時，則以活絡市場之公開報價為公允價值。主要交易所及經判斷為熱門券之中央政府債券櫃台買賣中心公告之市價，皆屬上市(櫃)權益工具及有活絡市場公開報價之債務工具公允價值之基礎。

若能及時且經常自交易所、經紀商、承銷商、產業公會、訂價服務機構或主管機關取得金融工具之公開報價，且該價格代表實際且經常發生之公平市場交易者，則該金融工具有活絡市場公開報價。如上述條件並未達成，則該市場視為不活絡。一般而言，買賣價差甚大、買賣價差顯著增加或交易量甚少，皆為不活絡市場之指標。

除上述有活絡市場之金融工具外，其餘金融工具如上市(櫃)公司私募股票，其公允價值係以市場報價及評價技術決定並考量流動性折減後之價值決定。

本公司持有之金融工具如屬無活絡市場者，其公允價值依類別及屬性列示如下：

- 無公開報價之權益工具：係使用選擇權訂價模型(Black-Scholes model)與流動性折減模型(Finnerty model)估算公允價值，其主要假設係以被投資者之市場報價為基礎衡量。該估計數已調整該權益證券缺乏市場流通性之折價影響。

(3) 第一等級與第二等級間之移轉

本公司於民國一一二年度及一一一年度並無任何第一等級與第二等級間之移轉情事。

(4) 第三等級之變動明細表

	強制透過 損益按公允價 值衡量之非衍 生金融資產
民國112年1月1日	\$ -
總利益或損失	
認列於損益	91,050
取得	<u>36,000</u>
民國112年12月31日	<u>\$ 127,050</u>

友訊科技股份有限公司個體財務報告附註(續)

上述總利益或損失，係列報於其他利益及損失，於民國一一二年十二月三十一日仍持有之資產相關者如下：

	112年度	111年度
總利益或損失		
認列於損益(列報於「其他利益及損失」)	91,050	-

(5) 重大不可觀察輸入值（第三等級）之公允價值衡量之量化資訊

本公司公允價值衡量歸類為第三等級為強制透過損益按公允價值衡量之金融資產－上市(櫃)公司私募股票。

本公司多數公允價值歸類為第三等級僅具單一重大不可觀察輸入值，僅無活絡市場之權益工具投資具有複數重大不可觀察輸入值。無活絡市場之權益工具投資之重大不可觀察輸入值因彼此獨立，故不存在相互關聯性。

重大不可觀察輸入值之量化資訊列表如下：

項目	評價技術	重大不可觀察輸入值	重大不可觀察輸入值與公允價值關係
強制透過損益按公允價值衡量之金融資產－無活絡市場之權益工具投資	擇權訂價模型(Black Scholes model)與流動性折減模型(Finnerty model)	• 缺乏市場流通性折價 (112.12.31為24.82%)	• 缺乏市場流通性折價愈高，公允價值愈低

(6) 對第三等級之公允價值衡量，公允價值對合理可能替代假設之敏感度分析

本公司對金融工具之公允價值衡量係屬合理，惟若使用不同之評價模型或評價參數可能導致評價之結果不同。針對分類為第三等級之金融工具，若評價參數變動，則對本期損益之影響如下：

	輸入值	向上或下變動	公允價值變動反應於本期損益	
			有利變動	不利變動
民國112年12月31日				
強制透過損益按公允價值衡量之金融資產	缺乏市場流通性折價	10%	\$ <u>16,900</u>	<u>(16,900)</u>

7. 非以公允價值衡量者：

(1) 公允價值資訊

本公司之非以公允價值衡量之金融工具，除下表所列示之項目外，其他如現金及約當現金、應收票據、應收/應付帳款、其他應收/應付款等之帳面金額係公允價值合理之近似值，故未揭露其公允價值。

友訊科技股份有限公司個體財務報告附註(續)

	112.12.31		111.12.31	
	帳面金額	公允價值	帳面金額	公允價值
非金融資產：				
投資性不動產	\$ 38,083	61,990	38,480	73,181
	112.12.31			
資產及負債項目	合計	相同資產於 活絡市場之報價 第一等級	重大之其他 可觀察輸入值 第二等級	重大之不可 觀察輸入值 第三等級
非金融資產：				
投資性不動產	\$ 61,990	-	-	61,990
	111.12.31			
資產及負債項目	合計	相同資產於 活絡市場之報價 第一等級	重大之其他 可觀察輸入值 第二等級	重大之不可 觀察輸入值 第三等級
非金融資產：				
投資性不動產	\$ 73,181	-	-	73,181

(2) 評價技術

本公司估計非按公允價值衡量之金融工具所使用之方法及假設如下：

- C. 現金及約當現金等金融工具，其到期日甚近或未來收付價格與帳面金額相近，故以其資產負債表日之帳面金額估計其公允價值。
- D. 投資性不動產之公允價值係以區位及類型相近之可比較不動產成交資訊為評價基礎。

(二十四) 財務風險管理

1. 概要

本公司因金融工具之使用而暴露於下列風險：

- (1) 信用風險
- (2) 流動性風險
- (3) 市場風險

本附註表達本公司上述各項風險之暴險資訊、本公司衡量及管理風險之目標、政策及程序。進一步量化揭露請詳本財務報告各該附註。

2. 風險管理架構

董事會對本公司之風險管理運作及執行負最終之責任，並責成各部門主管分別負責發展及控管相關風險管理辦法，以確保風險管理之有效運作。各部門主管任免及異動應提報董事會核備。

本公司依據內部控制制度、風險管理程序及各項風險管理辦法作為各項業務風險管理依循之規範，風險管理政策之建置係為辨認及分析本公司所面臨之風險，及設定適當風險限額及控制，並監督風險及風險限額之遵循。風險管理政策及系統係定期覆核以反映市場情況及本公司運作之變化。本公司透過訓練、管理準則及作業程序，以發展有紀律且具建設性之控制環境，使所有員工了解其角色及義務。

友訊科技股份有限公司個體財務報告附註(續)

本公司董事會及審計委員會負責監督管理階層如何監控本公司風險管理政策及程序之遵循，及覆核本公司對於所面臨風險之相關風險管理架構之適當性。內部稽核人員協助本公司董事會及審計委員會扮演監督角色。該等人員進行定期及例外覆核風險管理控制及程序，並將覆核結果定期報告予董事會及審計委員會。

3.信用風險

信用風險係本公司因客戶或金融工具之交易對手無法履行合約義務而產生財務損失之風險，主要來自於本公司應收客戶之帳款、證券投資及承作避險之衍生性金融工具。

(1)應收帳款

本公司之信用風險暴險主要受每一客戶個別營運及財務狀況所造成之可能違約風險影響，惟民國一一二年度及一一一年度之收入來自於對單一跨國客戶之銷售額均未超過本公司營收之5%，並無信用風險顯著集中之情形。

本公司已建立完善之信用風險管理制度，設有授信審議委員會及信用風險管理部門負責授信政策及客戶信用風險之管控，依據全球信用風險管理辦法，針對賒銷之客戶事先進行信用評等及徵信分析，給予適當之授信限額，用於非現金付款之賒銷交易，此授信限額須定期覆核以符合客戶信用狀況。

本公司依據客戶應收帳款存續期間預期信用損失金額提列備抵損失，並針對高風險國家之客戶群則購買適當保額之應收帳款保險以降低被倒帳風險。無保險涵蓋之高風險客群則以預付貨款方式交易或增提足額之信用擔保始得交易。此外，針對信用狀況轉差之客戶則列入審慎觀察名單管控並適當調降評等及限制賒銷交易。

本公司設置有備抵呆帳帳戶以反映對應收帳款及其他應收款可能發生損失之估計。備抵帳戶主要組成部分包含了對個別客戶因財務困難或營業糾紛可能產生帳款無法回收暴險之特定損失，及依估計預期信用損失與依歷史經驗對各項類似評等客戶或逾期帳齡可能發生之違約風險所提列之備抵損失。

(2)有價證券投資及衍生性金融工具

銀行存款、固定收益投資受益憑證及衍生性金融工具之交易對手信用風險，係由本公司財務部門衡量並監控，挑選信譽卓著之往來金融機構為交易對象，前述各項交易並分散於數家金融機構承作，預期不會有重大之履約疑慮，亦無重大之信用風險過於集中之情形。

(3)保證

本公司章程規定僅能提供保證予集團子公司。截至民國一一二一年及一一一年十二月三十一日止，本公司均無提供任何背書保證予第三方公司或個人。

友訊科技股份有限公司個體財務報告附註(續)

4. 流動性風險

流動性風險係本公司無法交付現金或其他金融資產以清償金融負債，未能履行相關義務之風險。本公司管理流動性之方法係盡可能確保本公司在一般及具壓力之情況下，皆有足夠之流動資金以支應到期之負債，而不致發生不可接受之損失或使本公司之聲譽遭受到損害之風險。一般而言，本公司確保有足夠之現金或銀行短期借款額度以支應六十天之預期營運支出需求，包括金融義務之履行，但排除極端情況下無法合理預期的潛在影響，如：自然災害。另外，本公司於民國一二年及一一年十二月三十一日未使用之借款額度分別為3,215,984千元及3,236,868千元。

5. 市場風險

市場風險係指因市場價格變動，如匯率、利率、權益工具價格變動，而影響本公司之收益或所持有金融工具價值之風險。市場風險管理之目標係管控市場風險之暴險程度在可承受範圍內，使本公司收益受上述市場價格變動之影響最小化或收斂在可預期的範圍內。

本公司為管理市場風險，從事衍生性金融商品交易，並因此產生金融負債。所有交易之執行均遵循相關之風險管理辦法之規範。

(1) 匯率風險

本公司暴露於非以各該集團企業之功能性貨幣計價之銷售、採購及借款等交易因匯率變動所產生之風險。集團企業之功能性貨幣以美元及新台幣為主，但亦包含歐元、人民幣、日圓、巴西幣等各子公司註冊地申報法定貨幣。集團採購交易以美元為主要幣別，而銷售計價貨幣則有美元、歐元、人民幣、新台幣、英鎊、澳幣、加幣、日圓、韓圓、俄國盧布、印度盧比及巴西幣等幣別。

在任何時點，本公司依據已經發生及未來六個月內預期發生之銷售額匯率暴險執行避險。此外，本公司採用自然避險策略，針對相同計價幣別之資產及負債先行抵減後之淨風險部位進行避險，以維持50%以上之避險比率為原則進行避險。本公司多以到期日為報導日起一年內之遠期外匯合約或外匯選擇權進行匯率風險之避險。

一般而言，借款幣別以借款主體之功能性貨幣為主，遇有外幣借款需求時則併入前述淨外匯風險部位之計算進行避險，確保淨暴險保持在可接受之水準。

本公司從事之衍生性金融商品交易採經濟避險以規避外幣金融資產或負債所產生之匯率風險，其因匯率變動產生之損益預期將與被避險項目因匯率變動產生之損益有抵銷之效果，惟因不符合避險會計而列入金融資產評價損益項目。

(2) 利率風險

本公司所持有之銀行借款負債採用固定利率利息，因此市場利率變動將不致影響本公司未來付息之現金流量，故無顯著的利率風險。

友訊科技股份有限公司個體財務報告附註(續)

(二十五) 資本管理

本公司以維持健全之資本基礎為基本管理目標，資本包含本公司之股本、資本公積、保留盈餘及其他權益項目。董事會定期審視資本結構，並考量公司資產規模、整體經營環境及產業市況等因素選擇適當之資本負債結構，以支持公司未來營運發展。現階段本公司負債資本比率目標訂為100%以內，各報導日之負債資本比率，其資本結構尚稱穩健。

負債資本比率如下：

	<u>112.12.31</u>	<u>111.12.31</u>
負債總額	\$ 3,213,421	4,558,939
減：現金及約當現金	(598,450)	(614,229)
淨負債	<u>\$ 2,614,971</u>	<u>3,944,710</u>
權益總額	<u>\$ 9,079,668</u>	<u>8,909,672</u>
負債資本比率	<u>28.80 %</u>	<u>44.27 %</u>

截至民國一十二年十二月三十一日止本公司資本管理之方式並未改變。

(二十六) 非現金交易之投資及籌資活動

本公司於民國一一二年度及一一一年度之非現金交易投資及籌資活動如下：

1. 以租賃方式取得使用權資產，請詳附註六(六)。
2. 來自籌資活動之負債之調節如下表：

	<u>非現金之變動</u>					
	<u>112.1.1</u>	<u>現金流量</u>	<u>交 換</u>	<u>公允價值</u>		<u>112.12.31</u>
				<u>變 動</u>	<u>其 他</u>	
其他短期借款	\$ 421,749	(29,443)	-	-	-	392,306
其他長期借款	752,346	662	-	-	-	753,008
租賃負債	4,425	(2,536)	-	-	1,099	2,988
存入保證金	3,074	-	-	-	-	3,074
來自籌資活動之負債						
總額	<u>\$ 1,181,594</u>	<u>(31,317)</u>	<u>-</u>	<u>-</u>	<u>1,099</u>	<u>1,151,376</u>
	<u>非現金之變動</u>					
	<u>111.1.1</u>	<u>現金流量</u>	<u>交 換</u>	<u>公允價值</u>		<u>111.12.31</u>
				<u>變 動</u>	<u>其 他</u>	
其他短期借款	\$ 746,903	(325,154)	-	-	-	421,749
其他長期借款	-	752,346	-	-	-	752,346
租賃負債	11,879	(2,752)	-	-	(4,702)	4,425
存入保證金	3,074	-	-	-	-	3,074
來自籌資活動之負債						
總額	<u>\$ 761,856</u>	<u>424,440</u>	<u>-</u>	<u>-</u>	<u>(4,702)</u>	<u>1,181,594</u>

友訊科技股份有限公司個體財務報告附註(續)

七、關係人交易

(一)關係人名稱及關係

於本個體財務報告之涵蓋期間內與本公司有交易之關係人及本公司之子公司如下：

<u>關係人名稱</u>	<u>與本公司之關係</u>
D-Link Holding Company Ltd. (D-Link Holding)	本公司之子公司
D-Link Japan K.K. (D-Link Japan)	本公司之子公司
D-Link Investment Pte.Ltd. (D-Link Investment)	本公司之子公司
D-Link (Europe) Ltd. (D-Link Europe)	本公司之子公司
D-Link Sudamerica SpA (D-Link Sudamerica)	本公司之子公司(D-Link Sudamerica S.A.於112年6月27日更名為D-Link Sudamerica SpA)
D-Link Brazil LTDA (D-Link Brazil)	本公司之子公司
D-Link Latin America Company Ltd.(D-Link L.A.)	本公司之子公司
D-Link Mexicana S.A de C.V (D-Link Mexicana)	本公司之子公司
D-Link Systems, Inc. (D-Link Systems)	本公司之子公司
D-Link Canada Inc. (D-Link Canada)	本公司之子公司
D-Link International Pte. Ltd. (D-Link International)	本公司之子公司
D-Link Australia Pty Ltd. (D-Link Australia)	本公司之子公司
D-Link Middle East FZE (D-Link ME)	本公司之子公司(D-Link Middle East FZCO於112年4月更名為D-Link Middle East FZE)
D-Link Korea Limited (D-Link Korea)	本公司之子公司
D-Link Trade M (D-Link Moldova)	本公司之子公司
D-Link Capital Investment Co., Ltd. (D-Link Capital Investment)	本公司之子公司(D-Link Russia Investment Co., Ltd.於112年7月28日更名為D-Link Capital Investment Co., Ltd.)
D-Link Malaysia SDN. BHD (D-Link Malaysia)	本公司之子公司
D-Link Service Lithuania, UAB (D-Link Lithuania)	本公司之子公司
D-Link Service (Ukraine) (D-Link Ukraine)	本公司之子公司
D-Link Service (Kazakhstan) (D-Link Kazakhstan)	本公司之子公司
友佳投資有限公司(友佳投資)	本公司之關聯企業 (111年7月清算完結)
友茂投資股份有限公司(友茂投資)	本公司之關聯企業 (111年10月清算完結)

友訊科技股份有限公司個體財務報告附註(續)

關係人名稱	與本公司之關係
友泰投資股份有限公司(友泰投資)	本公司之子公司
D-Link Shiang-Hai (Cayman) Inc. (D-Link Shiang-Hai (Cayman))	本公司之子公司
D-Link Holding Mauritius Inc. (D-Link Mauritius)	本公司之子公司
OOO D-Link Russia (D-Link Russia)	本公司之子公司
OOO D-Link Trade (D-Link Trade)	本公司之子公司
Success Stone Overseas Corp. (Success Stone)	本公司之子公司
Wishfi Pte. Ltd. (Wishfi)	本公司之子公司 (111年1月註銷)
D-Link India Ltd. (D-Link India)	本公司之子公司
TeamF1 Networks Private Limited (TeamF1 India)	本公司之子公司
D-Link (Holdings) Ltd.及其子公司D-Link (UK) Ltd. (D-Link UK)	本公司之子公司
D-Link France SARL (D-Link France)	本公司之子公司
D-Link AB	本公司之子公司
D-Link Iberia SL (D-Link Iberia)	本公司之子公司
D-Link Mediterraneo SRL (D-Link Mediterraneo)	本公司之子公司
D-Link (Netherlands) BV (D-Link Netherlands)	本公司之子公司
D-Link (Deutschland) GmbH (D-Link Deutschland)	本公司之子公司
D-Link Polska Sp. Z.o.o. (D-Link Polska)	本公司之子公司
D-Link (Magyarország) kft (D-Link Magyarország)	本公司之子公司
D-Link s.r.o	本公司之子公司
D-Link Adria d.o.o.	本公司之子公司
友訊電子設備(上海)有限公司(友訊上海)	本公司之子公司
網諮信息科技(上海)有限公司(網諮信息)	本公司之子公司
D-Link Peru S.A.	本公司之子公司
D-Link de Colombia S.A.S	本公司之子公司
D-Link Guatemala S.A.	本公司之子公司
D-Link Argentina S.A.	本公司之子公司 (112年12月清算完結)
友勁科技股份有限公司(友勁)	本公司之子公司(本公司自民國112年4月1日起對友勁由具重大影響力轉為具控制力，友勁由關聯企業轉列為子公司)
前勁投資有限公司(前勁投資)	本公司之子公司
Huge Castle Ltd (Huge Castle)	本公司之子公司

友訊科技股份有限公司個體財務報告附註(續)

關係人名稱	與本公司之關係
前景網路科技股份有限公司(前景網路)	本公司之子公司 (112年4月清算完結)
Perfect Choice Co., Ltd. (PC)	本公司之子公司
Luis Jo'se Investment Inc. (Luis Jo'se)	本公司之子公司
陽立電子(蘇州)有限公司	本公司之子公司 (112年8月清算完結)
蘇州碩實電子科技有限公司	本公司之子公司
易通展科技股份有限公司(易通展)	其他關係人
永洋科技股份有限公司(永洋)	其他關係人
金智洋科技股份有限公司(金智洋)	其他關係人
易昇鋼鐵股份有限公司	其他關係人
台鋼雄鷹棒球股份有限公司	其他關係人
台鋼運動行銷股份有限公司	其他關係人
榮剛材料科技股份有限公司	其他關係人

(二)與關係人間之重大交易事項

1.營業收入

本公司對關係人之重大銷售金額如下：

	112年度	111年度
子公司-D-Link Europe	\$ 1,908,110	1,540,226
子公司-D-Link Japan	603,286	597,478
子公司-D-Link ME	601,828	1,301,467
子公司-D-Link India	591,844	879,724
子公司-D-Link International	390,138	841,882
子公司-D-Link Systems	391,394	560,936
子公司-其他	245,257	577,474
關聯企業	30	1,667
其他關係人	3,179	-
	\$ 4,735,066	6,300,854

本公司對提供勞務及售予關係人及一般客戶約定收款期間均為30-90天，但對關係人之收款期限必要時得予以展延。

2.勞務收入

	112年度	111年度
子公司	\$ 182,840	187,916
關聯企業	912	2,730
	\$ 183,752	190,646

友訊科技股份有限公司個體財務報告附註(續)

3.進 貨

本公司向關係人進貨金額如下：

	<u>112年度</u>	<u>111年度</u>
子公司：		
友勁	\$ 613,201	-
其他	5,559	83,019
關聯企業：		
友勁	546,961	1,434,699
其他關係人：		
易通展	459,584	706,972
永洋	2,129	6,700
	<u>\$ 1,627,434</u>	<u>2,231,390</u>

對關係人採購之付款期限為30~90天，與一般廠商並無顯著不同。

4.應收關係人款項

本公司應收關係人款項明細如下：

<u>帳列項目</u>	<u>關係人類別</u>	<u>112.12.31</u>	<u>111.12.31</u>
應收帳款	子公司—D-Link Europe	\$ 483,093	280,006
應收帳款	子公司—D-Link ME	114,124	382,258
應收帳款	子公司—D-Link India	85,358	225,073
應收帳款	子公司—D-Link Japan	84,591	143,758
應收帳款	子公司—D-Link International	62,895	82,248
應收帳款	子公司—D-Link Systems	17,318	240,255
應收帳款	子公司—其他	92,434	151,575
應收帳款	其他關係人	2,640	10
其他應收款	子公司—D-Link ME	169,312	-
其他應收款	子公司—D-Link International	275	976
其他應收款	子公司—其他	39,222	21,071
其他應收款	關聯企業	-	73
		<u>\$ 1,151,262</u>	<u>1,527,303</u>

本公司對子公司-D-Link ME之其他應收款主要係應收現金股利。

友訊科技股份有限公司個體財務報告附註(續)

5.其他流動資產

本公司預付關係人款項明細如下：

帳列項目	關係人類別	112.12.31	111.12.31
其他流動資產	其他關係人	\$ 93	-
其他流動資產	關聯企業	-	5,082
		<u>\$ 93</u>	<u>5,082</u>

6.應付關係人款項

本公司應付關係人款項明細如下：

帳列項目	關係人類別	112.12.31	111.12.31
應付帳款	子公司	\$ 94,057	1,618
應付帳款	關聯企業-友勁	-	453,134
應付帳款	其他關係人-易通展	102,006	146,742
應付帳款	其他關係人-其他	235	1,555
其他應付款	子公司	12,263	3,276
其他應付款	關聯企業	-	3,326
其他應付款	其他關係人	6,704	20,825
暫收款	子公司	3,381	3,378
合約負債	子公司	18,913	14,342
		<u>\$ 237,559</u>	<u>648,196</u>

其他應付款主要係支付子公司利息及因業務往來而支付關係人之產品售後維修及各項服務費等支出；另對關聯企業之其他應付款包含應付設備款及其他。

7.向關係人購買勞務及費用支出

本公司購買勞務款項明細如下：

	112年度	111年度
子公司	\$ 28,245	17,555
關聯企業-友勁	134	847
其他關係人-易通展	5,718	10,096
其他關係人-永洋	12,272	14,466
其他關係人-其他	2,264	-
	<u>\$ 48,633</u>	<u>42,964</u>

友訊科技股份有限公司個體財務報告附註(續)

8. 財產交易

取得不動產、廠房及設備及無形資產

本公司向關係人購置模具設備及無形資產之取得價款彙總如下：

	<u>112年度</u>	<u>111年度</u>
子公司：		
友勁	\$ 4,000	-
關聯企業：		
友勁	-	7,510
其他關係人：		
易通展	24,699	32,574
其他	<u>5</u>	<u>2,472</u>
	<u>\$ 28,704</u>	<u>42,556</u>

9. 營業外收入及支出

本公司對關係人之營業外收入及支出明細如下：

<u>帳列項目</u>	<u>關係人類別</u>	<u>112年度</u>	<u>111年度</u>
其他利益及損失	子公司	\$ 30,039	-
其他利益及損失	關聯企業-友勁	266	-
其他利益及損失	關聯企業-其他	-	(2,167)
其他利益及損失	其他關係人	<u>-</u>	<u>96</u>
		<u>\$ 30,305</u>	<u>(2,071)</u>

其他利益及損失主要係對子公司之備料求償收入。

10. 租賃

<u>帳列項目</u>	<u>關係人類別</u>	<u>112年度</u>	<u>111年度</u>
租金收入	子公司-友勁	\$ 523	-
租金收入	子公司-友泰	23	23
租金收入	關聯企業-友勁	175	524
租金收入	其他關係人-易通展	<u>3,590</u>	<u>3,488</u>
		<u>\$ 4,311</u>	<u>4,035</u>
營業成本-租金費用	子公司-友勁	1,778	-
營業成本-租金費用	關聯企業-友勁	<u>593</u>	<u>2,371</u>
		<u>\$ 2,371</u>	<u>2,371</u>

本公司出租與關係人或向關係人承租均參考鄰近地區辦公室租金行情簽訂租賃合約，租金逐月或逐季收取或給付。

友訊科技股份有限公司個體財務報告附註(續)

11.向關係人借款

本公司向關係人借款金額如下：

	<u>112.12.31</u>	<u>111.12.31</u>
子公司—D-Link Capital Investment	\$ 753,008	752,346
子公司—D-Link Japan	<u>392,306</u>	<u>421,749</u>
	<u>\$ 1,145,314</u>	<u>1,174,095</u>

本公司民國一一二年度及一一一年度向關係人借款利息支出分別為1,938千元及2,626千元，係依各該關係人與本公司協議合約之利率計算，且均為無擔保放款。

12.對關係人提供背書保證情形

截至民國一一二年及一一一年十二月三十一日止，本公司對關係人向金融機構借款提供連帶保證額度如下：

子公司：	<u>112.12.31</u>	<u>111.12.31</u>
D-Link Europe	\$ 126,383	122,473
友訊上海	<u>76,838</u>	<u>153,540</u>
	<u>\$ 203,221</u>	<u>276,013</u>

截至民國一一二年及一一一年十二月三十一日止，本公司對於上開背書保證分別實際動用為65,450千元及119,476千元。

(三)主要管理人員薪酬

主要管理人員報酬包括：

	<u>112年度</u>	<u>111年度</u>
短期員工福利	\$ 31,063	43,480
退職後福利	609	904
股份基礎給付	<u>1,901</u>	<u>-</u>
	<u>\$ 33,573</u>	<u>44,384</u>

八、質押之資產：無。

友訊科技股份有限公司個體財務報告附註(續)

九、重大或有負債及未認列之合約承諾

- (一)巴西子公司以前年度銷貨退回之發票檢附憑證不足，與當地稅務當局之見解有爭議，已依法提起訴訟申請，並就本稅及利息作必要之估列。
- (二)印度子公司以前年度關稅結算申報，與當地稅務當局之見解有爭議，本公司評估前述事項對本公司目前之營運，不致產生重大影響。
- (三)Israel Consumers Council於民國一〇九年主張D-Link International在以色列涉嫌限制產品轉售價格而提起團體訴訟，D-Link International已委任律師處理並協商和解中。本公司評估該事件對目前之營運，不致產生重大影響。
- (四)Bell Northern Research, LLC於民國一一二年對D-Link Systemes提起訴訟，主張D-Link Systemes部分產品疑似侵害其專利，D-Link Systemes擬委任律師進行答辯。本公司評估該事件對目前之營運，不致產生重大影響。
- (五)除上述事件外，目前有數家公司與本公司討論專利授權討論事宜，惟均處於協商階段，其相關金額或不具重大性或無法明確估計，惟本公司業已適當估列。

十、重大之災害損失：無。

十一、重大之期後事項：無。

十二、其他

員工福利、折舊及攤銷費用功能別彙總如下：

功 能 別 性 質 別	112年度			111年度		
	屬於營業 成本者	屬於營業 費用者	合 計	屬於營業 成本者	屬於營業 費用者	合 計
員工福利費用						
薪資費用	2,603	633,160	635,763	2,481	546,370	548,851
勞健保費用	299	51,485	51,784	291	51,079	51,370
退休金費用	133	27,798	27,931	140	27,181	27,321
董事酬金	-	6,944	6,944	-	5,257	5,257
其他員工福利費用	115	17,548	17,663	113	18,077	18,190
折舊費用	11	51,700	51,711	4	55,568	55,572
攤銷費用	5	29,866	29,871	-	28,670	28,670

友訊科技股份有限公司個體財務報告附註(續)

本公司民國一一二年度及一一一年度員工人數及員工福利費用額外資訊如下：

	<u>112年度</u>	<u>111年度</u>
員工人數	<u>530</u>	<u>513</u>
未兼任員工之董事人數	<u>8</u>	<u>6</u>
平均員工福利費用	<u>\$ 1,404</u>	<u>1,274</u>
平均員工薪資費用	<u>\$ 1,218</u>	<u>1,083</u>
平均員工薪資費用調整情形	<u>12.47 %</u>	<u>1.88 %</u>
監察人酬金	<u>\$ -</u>	<u>-</u>

本公司薪資報酬政策(包括董事、經理人及員工)資訊如下：

- 董 事：**依董事之屬性及擔當職務，參考同業於年報揭露之董事酬勞，並定期依據公司章程修訂「董事及功能性委員酬金管理辦法」，由薪資報酬委員會負責審核並提報董事會通過後實施。
- 經 理 人：**對於新任經理人或新年度薪酬有變動之經理人，人資單位將參考薪資調查市場水準及同業經理人薪酬，提案至薪資報酬委員會討論同意後，提請董事會決議後實施。
- 員 工：**每年參加外部薪資調查，蒐集市場薪資水準及同業給薪狀況，並參考公司營運狀況及預算規劃，制訂年度調薪計劃、獎金發放辦法、晉升制度、員工酬勞分配原則、長期獎勵制度等，並依據員工的績效評核結果、公司營運狀況及永續發展需要，實施上述獎勵制度。

友訊科技股份有限公司個體財務報告附註(續)

十三、附註揭露事項

(一)重大交易事項相關資訊

民國一一年度本公司依證券發行人財務報告編製準則之規定，應再揭露之重大交易事項相關資訊如下：

1. 資金貸與他人：

單位：新台幣千元

編號	貸出資金之公司	貸與對象	往來項目	是否為關係人	本期最高餘額	期末餘額	實際動支金額	利率區間%	資金貸與性質	業務往來金額	有短期融通資金必要之原因	擔保品		對個別對象資金貸與限額(註)	資金貸與總限額(註)	
												名稱	價值			
1	D-Link International	友訊上海	應收關係人款項	是	311,793	311,793	311,793	3.80	2	-	營運週轉	-	-	-	2,723,964	2,723,964
1	D-Link International	友訊上海	應收關係人款項	是	360,674	360,674	360,674	-	2	-	應收轉資金貸與	-	-	-	2,723,964	2,723,964
2	D-Link Capital Investment	本公司	應收關係人款項	是	753,008	753,008	753,008	-	2	-	營運週轉	-	-	-	768,135	768,135
3	D-Link Japan K.K.	本公司	應收關係人款項	是	392,306	392,306	392,306	0.50	2	-	營運週轉	-	-	-	581,618	581,618
4	D-Link Deutschland	D-Link Europe	應收關係人款項	是	105,149	105,149	105,149	4.25	2	-	營運週轉	-	-	-	150,247	150,247
5	PC	友勁	其他應收款	是	85,456	76,838	-	-	2	-	營運週轉	-	-	-	58,198	58,198
5	PC	Huge Castle	其他應收款	是	8,618	-	-	-	2	-	營運週轉	-	-	-	58,198	58,198
6	Luis Jo'se	Huge Castle	其他應收款	是	8,618	-	-	-	2	-	營運週轉	-	-	-	17,316	17,316
7	前勁投資	友勁	其他應收款	是	38,000	-	-	1.11	2	-	營運週轉	-	-	-	60,102	60,102
8	Huge Castle	友勁	其他應收款	是	92,205	92,205	92,205	-	2	-	營運週轉	-	-	-	119,557	119,557

註1：資金貸與性質之填寫方法如下：

(1)有業務往來者請填1。

(2)有短期融通資金之必要者請填2。

註2：D-Link International對本公司及其直接及間接持有表決權股份100%之國外子公司間之資金貸與總額及個別對象限額以不超過該公司淨值之100%為限。

註3：D-Link Capital Investment對本公司之資金貸與總額及個別對象限額以不超過該公司淨值100%為限。

註4：D-Link Japan K.K.對本公司資金貸與總額及個別對象限額以不超過該公司淨值之100%為限。

註5：D-Link Deutschland 對本公司及其直接及間接持有表決權股份100%之國外子公司間之資金貸與總額及個別對象限額以不超過該公司淨值100%為限。

註6：PC、Luis Jo'se、前勁投資、Huge Castle對友勁及其直接及間接持有表決權股份100%之子公司間之資金貸與總額及個別對象限額以不超過該公司淨值之40%為限。

註7：僅揭露民國一一年止仍有效之資金貸與他人額度。

友訊科技股份有限公司個體財務報告附註(續)

2. 為他人背書保證：

單位：新台幣千元

編號	背書保證者公司名稱	被背書保證對象		對單一企業背書保證限額	本期最高背書保證餘額	期末背書保證餘額	實際動支金額	以財產擔保之背書保證金額	累計背書保證金額佔最近期財務報表淨值之比率	背書保證最高限額	屬母公司對子公司背書保證	屬子公司對母公司背書保證	屬大陸地區背書保證
		公司名稱	關係										
0	本公司	D-LINK EUROPE	2	2,009,455	126,383	126,383	60,976	-	1.39 %	6,028,365	Y	N	N
0	本公司	友訊上海	2	2,009,455	150,260	76,838	4,474	-	0.85	6,028,365	Y	N	Y

註一：對單一企業背書保證金額不逾本公司實收資本額之三分之一。

註二：背書保證之總額不逾本公司實收資本額。

註三：背書保證者與被背書保證對象之關係如下：

- 1：有業務往來之公司。
- 2：公司直接或間接持有表決權之股份超過百分之五十之公司。
- 3：直接或間接對公司持有表決權之股份超過百分之五十之公司。

註四：按原幣數依據民國一二年期末匯率計算。

3. 期末持有有價證券情形(不包含投資子公司、關聯企業及合資權益部分)：

單位：新台幣千元/股

持有之公司	有價證券種類及名稱	與有價證券發行人之關係	帳列科目	期末			公允價值	備註
				股數	帳面金額	持股比例		
本公司	EHOO	無	透過損益按公允價值衡量之金融資產-非流動	749,663	-	4.11 %	-	註
本公司	EWAVE	無	透過損益按公允價值衡量之金融資產-非流動	83,334	-	1.89 %	-	註
本公司	TGC	無	透過損益按公允價值衡量之金融資產-非流動	500,000	-	1.84 %	-	註
本公司	宜佳資訊(股)公司	無	透過損益按公允價值衡量之金融資產-非流動	73,500	-	6.68 %	-	註
本公司	UBICOM	無	透過損益按公允價值衡量之金融資產-非流動	926,814	-	3.05 %	-	註
本公司	PurpleComm, Inc.	無	透過損益按公允價值衡量之金融資產-非流動	3,385,417	-	14.10 %	-	註
本公司	全球一動	無	透過損益按公允價值衡量之金融資產-非流動	6,600,000	-	2.39 %	-	註
本公司	元勝	無	透過損益按公允價值衡量之金融資產-非流動	5,000,000	127,050	3.16 %	127,050	
D-Link Holding	Best 3C	無	透過損益按公允價值衡量之金融資產-非流動	600,000	-	1.88 %	-	註
D-Link Holding	E20	無	透過損益按公允價值衡量之金融資產-非流動	252,525	-	0.05 %	-	註
友泰投資	Stemocyte	無	透過其他綜合損益按公允價值衡量之金融資產-非流動	18,950	214	0.01 %	214	
友泰投資	凱美	無	透過其他綜合損益按公允價值衡量之金融資產-非流動	231,342	16,310	0.21 %	16,310	
D-Link India	MIRAE MUTUAL FUND	無	透過損益按公允價值衡量之金融資產-流動	28,135	26,017	- %	26,017	

友訊科技股份有限公司個體財務報告附註(續)

持有之公司	有價證券 種類及名稱	與有價證券 發行人之關係	帳列科目	期 末				備註
				股 數	帳面金額	持股比例	公允價值	
D-Link India	ICICI MUTUAL FUND	無	透過損益按公允價值衡量之金融資產-流動	287,258	37,225	- %	37,225	
D-Link India	ADITYA BIRLA MUTUAL FUND	無	透過損益按公允價值衡量之金融資產-流動	398,215	56,263	- %	56,263	
D-Link India	MAHINDRA MUTUAL FUND	無	透過損益按公允價值衡量之金融資產-流動	32,955	18,787	- %	18,787	
D-Link India	UNION MUTUAL FUND	無	透過損益按公允價值衡量之金融資產-流動	13,207	11,151	- %	11,151	
D-Link India	NIPPON INDIA MUTUAL FUND	無	透過損益按公允價值衡量之金融資產-流動	22,717	48,668	- %	48,668	
D-Link India	TATA MUTUAL FUND	無	透過損益按公允價值衡量之金融資產-流動	19,467	26,623	- %	26,623	
D-Link India	SBI MUTUAL FUND	無	透過損益按公允價值衡量之金融資產-流動	41,299	56,593	- %	56,593	
D-Link India	HDFC MUTUAL FUND	無	透過損益按公允價值衡量之金融資產-流動	10,744	18,482	- %	18,482	
D-Link India	UTI MUTUAL FUND	無	透過損益按公允價值衡量之金融資產-流動	39,628	56,876	- %	56,876	
D-Link India	AXIS MUTUAL FUND	無	透過損益按公允價值衡量之金融資產-流動	31,478	30,408	- %	30,408	
D-Link India	KOTAK MUTUAL FUND	無	透過損益按公允價值衡量之金融資產-流動	21,181	37,473	- %	37,473	
友勁	廣業科技(股)公司	無	透過損益按公允價值衡量之金融資產-非流動	6,000,000	-	14.46 %	-	註
友勁	Covia Inc.	無	透過損益按公允價值衡量之金融資產-非流動	400	-	5.40 %	-	註
友勁	元勝	無	透過損益按公允價值衡量之金融資產-非流動	5,000,000	127,050	3.16 %	127,050	
前勁投資	本公司	母公司	庫藏股票	5,434,069	108,410	0.91 %	108,410	

註：合併公司已全數認列減損損失。

4. 累積買進或賣出同一有價證券之金額達新台幣三億元或實收資本額百分之二十以上：

單位：新台幣千元/股

買、賣 之公司	有價證券 種類及 稱	帳列 科目	交易 對象	關係	期 初		買 入		賣 出			期 末(註一)		
					股數/ 單位數	金額	股數/ 單位數	金額	股數	帳面 成本	處分 損益	股數/ 單位數	金額	
本公司	D-Link Europe	採用權益法之長期股權投資	D-Link Holding	本公司之子公司	-	-	32,497,455	1,260,451	-	-	-	-	32,497,455	459,982
D-Link Holding	D-Link Europe	採用權益法之長期股權投資	本公司	母公司	32,497,455	970,342	-	-	32,497,455	1,260,451	1,260,451	註二	-	-

註一：期末金額係包含國外營運機構財務報表換算之兌換差額、採用權益法認列之損益及相關權益調整項目。

註二：本公司於民國一二年五月向D-Link Holding取得D-Link Europe 100%股權，此為組織重組，故無處分損益。

友訊科技股份有限公司個體財務報告附註(續)

- 5.取得不動產之金額達新台幣三億元或實收資本額百分之二十以上：無。
 6.處分不動產之金額達新台幣三億元或實收資本額百分之二十以上：無。
 7.與關係人進、銷貨之金額達新台幣一億元或實收資本額百分之二十以上者：

單位：新台幣千元

進(銷)貨之公司	交易對象 名稱	關係	交易情形				交易條件與一般交易不同之 情形及原因		應收(付)票據、帳款		備註
			進(銷)貨 金額	佔總進 (銷)貨 之比率	授信 期間	早價	授信期間	餘額	佔總應收 (付)票據、帳 款之比率		
本公司	D-Link International	本公司之子公司	銷貨及勞務收入	(390,832)	(8) %	60天	—	—	62,896	5 %	
本公司	D-Link Systems	本公司之子公司	銷貨及勞務收入	(365,360)	(8) %	75天	—	—	17,318	1 %	
本公司	D-Link Europe	本公司之子公司	銷貨及勞務收入	(1,919,329)	(41) %	60天	—	—	483,093	36 %	
本公司	D-Link ME	本公司之子公司	銷貨及勞務收入	(602,354)	(13) %	60天	—	—	114,125	8 %	
本公司	D-Link Australia	本公司之子公司	銷貨及勞務收入	(114,514)	(2) %	60天	—	—	7,123	1 %	
本公司	友訊上海	本公司之子公司	銷貨及勞務收入	(111,501)	(2) %	90天	—	—	58,606	4 %	
本公司	D-Link Japan	本公司之子公司	銷貨及勞務收入	(653,164)	(14) %	60天	—	—	84,591	6 %	
本公司	D-Link India	本公司之子公司	銷貨及勞務收入	(657,887)	(14) %	45天	—	—	85,358	6 %	
本公司	友勁	本公司之子公司	進貨	1,160,162	27 %	90天	—	—	(91,986)	(15) %	註
本公司	易通展	其他關係人	進貨	459,585	10 %	90天	—	—	(102,006)	(17) %	
D-Link International	本公司	母公司	進貨	390,138	69 %	60天	—	—	(62,896)	(57) %	
D-Link Systems	本公司	母公司	進貨	391,394	91 %	75天	—	—	(17,318)	(8) %	
D-Link Europe	本公司	母公司	進貨	1,908,109	98 %	60天	—	—	(483,093)	(86) %	
D-Link ME	本公司	母公司	進貨	601,828	31 %	60天	—	—	(114,125)	(35) %	
D-Link Australia	本公司	母公司	進貨	113,533	89 %	60天	—	—	(7,123)	(84) %	
D-Link Japan	本公司	母公司	進貨	603,286	90 %	60天	—	—	(84,591)	(96) %	
D-Link India	本公司	母公司	進貨	591,844	15 %	45天	—	—	(85,358)	(17) %	
友勁	本公司	母公司	(銷貨)	(1,166,651)	(46) %	90天	—	—	92,106	37 %	註
友訊上海	D-Link Trade	最終母公司皆為友訊	(銷貨)	(1,351,174)	(94) %	120天	—	—	389,526	96 %	
D-Link Trade	友訊上海	最終母公司皆為友訊	進貨	1,351,174	100 %	120天	—	—	(389,526)	(48) %	
友勁	友訊上海	最終母公司皆為友訊	(銷貨)	(283,282)	(11) %	90天	—	—	18,423	7 %	
友訊上海	友勁	最終母公司皆為友訊	進貨	283,118	20 %	90天	—	—	(18,423)	(5) %	

註：友勁於民國一二年第一季為本公司之關聯企業，自民國一二年四月一日起，對友勁由具重大影響力轉為具控制力，友勁轉列為合併子公司。

友訊科技股份有限公司個體財務報告附註(續)

8. 應收關係人款項達新台幣一億元或實收資本額百分之二十以上：

單位：新台幣千元

帳列應收款項 之公司	交易對象 名稱	關係	應收關係人 款項餘額	週轉率 (次)	逾期應收關係人款項(註1)		應收關係人款項 期後收回金額 (註2)	提列備抵 呆帳金額
					金額	處理方式		
本公司	D-Link Europe	本公司之子公司	483,093	5.00	23,045	-	45,352	-
本公司	D-Link ME	本公司之子公司	114,125	2.42	-	-	-	-
D-Link International	D-Link L.A.	最終母公司皆為友訊	639,804	-	639,804	-	-	-
D-Link International	D-Link Brazil	最終母公司皆為友訊	149,692	-	149,692	-	-	-
D-Link International	D-Link Trade	最終母公司皆為友訊	416,786	-	416,786	-	-	-
友訊上海	D-Link Trade	最終母公司皆為友訊	389,526	3.43	-	-	5,690	-

註1：係逾正常授信期間三個月之應收關係人款。

註2：係截至民國一十三年一月二十三日之收回情形。

9. 從事衍生工具交易：

交易公司	衍生性 商品種類	持有目的	合約金額		帳面金額	公允價值
		非以交易為目的：				
本公司	換匯交易	日圓	JPY	800,000	3,773	3,773
D-Link International	換匯交易	人民幣	CNH	25,044	1,050	1,050
本公司	遠期外匯	出售日幣	JPY	360,000	328	328
本公司	遠期外匯	出售美元	USD	1,000	2	2
D-Link International	遠期外匯	購買人民幣	CNH	10,670	196	196
D-Link India	遠期外匯	出售印度盧比	INR	20,808	-	-
本公司	換匯交易	澳幣	AUD	500	(83)	(83)
本公司	換匯交易	歐元	EUR	14,100	(4,639)	(4,639)
本公司	換匯交易	日圓	JPY	1,000,000	(793)	(793)
本公司	換匯交易	加幣	CAD	1,400	(228)	(228)
本公司	換匯交易	美元	USD	18,500	(11,808)	(11,808)
D-Link International	換匯交易	人民幣	CNH	115,296	(2,608)	(2,608)
本公司	遠期外匯	出售歐元	EUR	700	(70)	(70)
本公司	遠期外匯	出售日圓	JPY	100,000	(707)	(707)
D-Link International	遠期外匯	出售巴西幣	BRL	15,327	(1,662)	(1,662)
D-Link International	遠期外匯	出售加幣	CAD	500	(130)	(130)
D-Link International	遠期外匯	購買人民幣	CNH	10,623	(37)	(37)
D-Link International	遠期外匯	出售印尼盾	IDR	10,868,900	(142)	(142)
D-Link International	遠期外匯	出售韓圓	KRW	3,520,260	(905)	(905)
D-Link India	遠期外匯	出售印度盧比	INR	45,791	-	-

友訊科技股份有限公司個體財務報告附註(續)

(二)轉投資事業相關資訊：

民國一一年度本公司之轉投資事業資訊如下(不包含大陸被投資公司)：

單位：新台幣千元/股

投資公司 名稱	被投資公司 名稱	所在 地區	主要營 業項目	原始投資金額		期末持有			被投資公司 本期損益	本期編列之 投資損益	備註
				本期期末	去年年底	股數	比率	帳面金額			
本公司	D-Link Systems	USA	美國地區之銷售及售後服務	1,672,702	1,672,702	48,045,007	100.00 %	1,354,549	(142,983)	(142,983)	本公司於111年11月向D-Link Holding取得D-Link Systems 1.56%股權
本公司	D-Link Canada	Canada	加拿大之銷售及售後服務	-	216,354	-	- %	-	-	-	本公司於112年1月將D-Link Canada 100%股權出售予D-Link Systems
本公司	D-Link International	Singapore	東南亞之銷售及售後服務	1,941,986	1,941,986	66,074,660	99.36 %	2,626,654	101,227	317,279	本公司與D-Link Holding共同持有100%股權；本期認列之投資損益包括關聯公司交易之損益認列
本公司	D-Link L.A.	Cayman Island	拉丁美洲之銷售及售後服務	326,600	326,600	41,000	100.00 %	(628,119)	-	-	本公司與D-Link Holding共同持有100%股權
本公司	D-Link Sudamerica	Chile	智利之銷售及售後服務	6,512	6,512	199,999	100.00 %	11,507	581	581	本公司與D-Link Holding共同持有100%股權
本公司	D-Link Mexicana	Mexico	墨西哥之銷售及售後服務	301,036	301,036	152,066	100.00 %	3,381	(562)	(562)	本公司與D-Link Sudamerica 共同持有100%股權；清募中
本公司	D-Link Brazil	Brazil	巴西之銷售及售後服務	932,197	932,197	2,964,836,727	100.00 %	(191,902)	1,766	1,766	本公司與D-Link Holding共同持有100%股權
本公司	D-Link ME	UAE	中東及非洲之銷售及售後服務	103,930	71,484	6	100.00 %	912,027	15,321	15,321	本公司於112年6月向D-Link International 取得D-Link ME 16.67%股權
本公司	D-Link Australia	Australia	澳洲及紐西蘭之銷售及售後服務	16,764	16,764	1,000,000	100.00 %	132,707	(21,968)	(21,968)	本公司於111年12月向D-Link International 取得D-Link Australia 11.10%股權
本公司	D-Link Holding	BVI	投資公司	891,177	2,242,837	27,044,212	100.00 %	879,726	261,454	201,141	本期認列之投資損益包括關聯公司交易之損益認列；D-Link Holding於112年5月現金減資，返還股款美金11,018千元
本公司	D-Link Deutschland	Germany	德國之銷售及售後服務	120,047	120,050	€2	- %	120,047	10,769	-	本公司直接與間接投資持有100%之股權；本期採權益法認列之投資損益已併入D-Link Europe認列
本公司	D-Link Japan	Japan	日本之銷售及售後服務	595,310	595,310	9,500	100.00 %	590,278	7,352	7,352	
本公司	D-Link Investment	Singapore	投資公司	67,191	67,191	2,200,000	100.00 %	(9,391)	(48,912)	(48,912)	
本公司	友泰投資	台灣	投資公司	146,000	146,000	14,600,000	100.00 %	49,139	773	773	
本公司	友勳	台灣	網路系統設備及其零組件之製造、銷售及其有關科技之研究與開發	1,102,479	1,102,479	137,532,993	41.58 %	1,597,905	(37,160)	(42,995)	本期認列之投資損益包括與關聯公司交易之損益認列；112年3月31日前為關聯企業

友訊科技股份有限公司個體財務報告附註(續)

投資公司名稱	被投資公司名稱	所在地區	主要營管項目	原始投資金額		期末持有			被投資公司本期損益	本期編列之投資損益	備註
				本期期末	去年年底	股數	比率	帳面金額			
本公司	D-Link Europe	UK	歐洲之銷售及售後服務	1,260,451	-	32,497,455	100.00 %	459,982	(341,259)	(323,215)	本公司於112年5月向D-Link Holding取得D-Link Europe 100%股權
D-Link Systems	D-Link Canada	Canada	加拿大之銷售及售後服務	159,585	-	5,736,000	100.00 %	92,302	(70,583)	(70,583)	D-Link Systems 於112年1月向本公司取得D-Link Canada 100%股權
D-Link Investment	D-Link Trade	Russia	俄羅斯之銷售及售後服務	66,538	66,538	₹2	100.00 %	(9,244)	(50,614)	(50,614)	
D-Link Trade	T-COM	Russia	俄羅斯之銷售及售後服務	12,485	12,485	₹2	40.00 %	14,123	22,077	13,616	
D-Link International	D-Link ME	UAE	中東及非洲之銷售及售後服務	-	34,260	-	- %	-	-	-	D-Link International 於112年6月將D-Link ME 16.67% 股權轉移至本公司
D-Link International	D-Link Korea	Korea	韓國之銷售及售後服務	44,300	44,300	330,901	100.00 %	(51,809)	(13,202)	(13,202)	
D-Link International	D-Link Trade M	Republic of Moldova	摩達多瓦之銷售及售後服務	13	13	-	100.00 %	438	628	628	
D-Link International	D-Link Capital Investment	BVI	投資公司	789,757	789,757	25,000,000	100.00 %	768,135	178,366	178,366	D-Link Russia Investment Co., Ltd. 於112年7月28日更名為D-Link Capital Investment Co., Ltd.
D-Link International	D-Link Malaysia	Malaysia	馬來西亞之銷售及售後服務	6,130	6,130	800,000	100.00 %	8,362	811	811	
D-Link International	D-Link Lithuania	Lithuania	銷售及售後服務	3,574	3,574	1,000	100.00 %	8,376	4,171	4,171	
D-Link Lithuania	D-Link Ukraine	Ukraine	烏克蘭之銷售及售後服務	4,883	-	₹2	100.00 %	2,472	(2,138)	(2,138)	
D-Link Lithuania	D-Link Kazakhstan	Kazakhstan	哈薩克之銷售及售後服務	612	-	₹2	100.00 %	357	(227)	(227)	
D-Link Holding	D-Link Europe	UK	歐洲之銷售及售後服務	-	971,293	-	- %	-	-	(18,044)	D-Link Holding 於112年5月將D-Link Europe 100%股權轉移至本公司
D-Link Holding	D-Link International	Singapore	東南亞之銷售及售後服務	8,466	8,466	425,340	0.64 %	(15,060)	101,227	-	D-Link International 之投資損益直接由本公司認列
D-Link Holding	OOO D-Link Russia	Russia	俄羅斯之售後服務	11,309	11,309	-	100.00 %	4,678	289	289	
D-Link Holding	D-Link Mauritius	Mauritius	投資公司	186,789	186,789	200,000	100.00 %	1,133,545	159,226	159,226	
D-Link Holding	D-Link Shing-Hai (Cayman)	Cayman Island	投資公司	654,974	654,974	50,000	100.00 %	(148,666)	116,021	116,021	
D-Link Holding	Success Stone	BVI	投資公司	297,027	297,027	9,822	100.00 %	142,659	4,703	4,703	
D-Link Holding	MitiCasa Holding	Cayman Island	投資公司	61,087	61,087	21,000,000	28.98 %	-	-	-	
D-Link Holding	D-Link Brazil	Brazil	巴西之銷售及售後服務	-	-	100	- %	-	1,766	-	D-Link Brazil 之投資損益由本公司認列
D-Link Holding	D-Link Sudamerica	Chile	智利之銷售及售後服務	-	-	1	- %	-	581	-	D-Link Sudamerica 之投資損益由本公司認列
D-Link Mauritius	D-Link India	India	印度之銷售及售後服務	340,319	340,319	18,114,663	51.02 %	1,129,686	323,009	164,799	
D-Link Mauritius	TeamF1 India	India	提供軟體及硬體系統整合之技術服務	8	8	1	0.01 %	15	7,016	1	D-Link Mauritius與D-Link India共同持有100%股權

友訊科技股份有限公司個體財務報告附註(續)

投資公司 名稱	被投資公司 名稱	所在 地區	主要營 業項目	原始投資金額		期末持有			被投資公司 本期損益	本期歸列之 投資損益	備註
				本期期末	去年年底	股數	比率	帳面金額			
D-Link India	TeamFI India	India	提供軟體及硬 體系統整合之 技術服務	84,114	84,114	10,499	99.99 %	131,509	7,016	7,015	D-Link Mauritius與D- Link India共同 持有100%股權
D-Link LA	D-Link Peru S.A.	Peru	秘書之銷售及 售後服務	-	-	1	0.03 %	3	(330)	-	D-Link Peru S.A.之投資損益 由D-Link Sudamerica認列
D-Link Sudamerica	D-Link de Colombia SAS.	Colombia	哥倫比亞之銷 售及售後服務	22,213	22,213	1,443,605	100.00 %	7,167	812	812	
D-Link Sudamerica	D-Link Guatemala S.A.	Guatemala	瓜地馬拉之銷 售及售後服務	410	410	99,000	99.00 %	578	-	-	清算中
D-Link Sudamerica	D-Link Peru S.A.	Peru	秘書之銷售及 售後服務	38	38	3,499	99.97 %	8,348	(330)	(330)	
D-Link Sudamerica	D-Link Mexicana	Mexico	墨西哥之銷售 及售後服務	6	6	3	- %	6	(562)	-	D-Link Mexicana之投資 損益由本公司認 列；清算中
D-Link Sudamerica	D-Link Argentina S.A.	Argentina	阿根廷之銷售 及售後服務	-	2,750	-	- %	-	-	-	112年12月清算 完成
D-Link Europe	D-Link Deutschland	Germany	德國之銷售及 售後服務	131,769	131,769	註2	100.00 %	150,247	10,769	10,769	
D-Link Europe	D-Link AB	Sweden	瑞典之銷售及 售後服務	9,022	9,022	15,500	100.00 %	15,840	(1,025)	(1,025)	
D-Link Europe	D-Link Iberia	Spain	西班牙之銷售 及售後服務	1,976	1,976	50,000	100.00 %	70,988	3,507	3,507	
D-Link Europe	D-Link Mediterraneo	Italy	義大利之銷售 及售後服務	2,177	2,177	50,000	100.00 %	30,742	1,473	1,473	
D-Link Europe	D-Link (Holdings) Ltd.	UK	投資公司	-	-	3	100.00 %	9,576	-	-	
D-Link Europe	D-Link France	France	法國之銷售及 售後服務	5,287	5,287	114,560	100.00 %	43,563	310	310	
D-Link Europe	D-Link Netherlands	Netherlands	荷蘭之銷售及 售後服務	2,132	2,132	50,000	100.00 %	6,424	(2,204)	(2,204)	
D-Link Europe	D-Link Polska	Poland	波蘭之銷售及 售後服務	1,210	1,210	100	100.00 %	28,749	2,409	2,409	
D-Link Europe	D-Link Magyarország	Hungary	匈牙利之銷售 及售後服務	523	523	300	100.00 %	3,946	(2,094)	(2,094)	
D-Link Europe	D-Link s.r.o	Czech	捷克之銷售及 售後服務	329	329	100	100.00 %	3,393	(1,046)	(1,046)	
D-Link (Holdings) Ltd	D-Link UK	UK	英國之銷售及 售後服務	-	-	300,100	100.00 %	9,576	-	-	
D-Link Mediterraneo	D-Link Adria d.o.o.	Croatia	克羅埃西亞之 銷售及售後服 務	326	326	註2	100.00 %	-	-	-	清算中
友泰投資	拓碼科技	台灣	網路通訊測試 儀器之研究、 開發、生產、 製造及銷售	38,110	38,110	1,832,446	41.18 %	2,129	1,286	337	
友勁	Huge Castle	Samou	投資公司	295,006	-	9,329,718	100.00 %	298,894	(24,431)	(24,431)	
友勁	前勁投資	台灣	投資公司	270,000	-	27,000,000	100.00 %	150,193	1,348	1,348	
前勁投資	前景網路	台灣	國際貿易	-	-	-	- %	-	(13)	(13)	前景網路已於 112年4月24日清 算完成。
Huge Castle	PC	Mauritius	投資及貿易	(16,261)	-	10,000	100.00 %	145,496	(23,566)	(23,566)	
Huge Castle	Luis Jo'se	BVI	投資公司	43,673	-	1,362,680	100.00 %	43,291	1,749	1,749	

註1：包括聯屬公司交易之損益認列。

註2：為有限公司。

友訊科技股份有限公司個體財務報告附註(續)

(三)大陸投資資訊：

1.大陸被投資公司名稱、主要營業項目等相關資訊：

單位：新台幣千元

大陸被投資公司名稱	主要營業項目	實收資本額	投資方式	本期期初自台灣匯出累積投資金額		本期匯出或收回投資金額		被投資公司本期匯出累積投資金額	本公司直接或間接投資之持股比例	本期報列投資損益	期末投資帳面金額(註二)	截至本期止已匯回投資收益	備註
				匯出	收回	匯出	收回						
友訊上海	網路設備、無線通信系統等之買賣、運輸加工等業務	599,333	(二)	599,333	-	-	599,333	115,536	100.00%	115,536	(160,688)	-	
網誌信息	研究、開發及買賣等業務	21,515	(二)	20,054	-	-	20,054	485	100.00%	485	14,619	-	
友翔電子	技術推廣服務、銷售計算機、軟件及輔助設備；貨物進出口；技術進出口。	61,493	(三)	-	-	-	-	(10,884)	9.86%	-	3,465	-	
友動科技發展(深圳)有限公司	從事通信技術與產品之研發	-	(二)	17,175	-	5,543	11,632	不適用	-%	不適用	註三	-	註三：101年3月清算完結。
陽立電子(蘇州)有限公司	電子通信設備生產、加工及銷售	-	(二)	141,739	-	83,705	58,034	(9,916)	100.00%	(9,916)	-	291,885	註四、七、八、九、十、十一、十二、十三：112年8月清算完結。
宏想電子(上海)有限公司	電子元器件之研發、生產及銷售	-	(二)	20,923	-	-	20,923	不適用	-%	不適用	註五	-	註五：107年9月清算完結。
蘇州碩實電子科技有限公司	軟體開發、計算機信息系統軟件服務	22,064	(二)	-	-	-	-	1,003	100.00%	1,003	25,137	-	註四、六

註一：投資方式區分為下列三種，標示種類即可：

- (一)直接赴大陸地區從事投資。
- (二)透過第三地區公司再投資大陸。
- (三)其他方式。

註二：台幣係依據民國一一年十二月三十一日期末匯率計算，美金30.74、人民幣4.33。

註三：友動科技發展(深圳)有限公司於民國一〇一年三月完成清算結束營業，並於民國一〇二年十一月二十八日業經經濟部投審會核准退回股款美金177千元予Huge Castle。

註四：投資損益剔除蘇州碩實電子科技有限公司因其不重大，係依據被投資公司之自結財務報表計列外，陽立電子(蘇州)有限公司係依據友動簽證會計師核閱之財務報表評價計列。

註五：宏想電子(上海)有限公司於民國一〇七年九月完成清算結束營業，並於民國一〇七年九月四日業經經濟部投審會核准退回股款美金740千元予Luis Jo'se。

註六：蘇州碩實電子科技有限公司係由大陸地區陽立電子(蘇州)有限公司依其自有資金投資，民國一〇八年八月陽立電子將其股權移轉，由Luis Jo'se 100%持股。

註七：陽立電子(蘇州)有限公司於民國一〇年十二月八日經董事會決議辦理減資退回股款美金25,000千元，減資比例90.20%，已於民國一一年二月十一日完成變更登記，於民國一一年二月二十一日匯回美金25,000千元予PC。

註八：PC於民國一一年四月二十九日經董事會決議辦理減資退回股款美金22,000千元，減資比例81.48%，減資基準日為民國一一年四月二十九日，於民國一一年六月二十二日匯回美金22,000千元予Huge Castle。

註九：Huge Castle於民國一一年三月十六日經董事會決議辦理減資退回股款美金22,000千元，減資比例57.30%，減資基準日為民國一一年六月八日，並於民國一一年六月二十三日匯回股款美金22,000千元予友動，民國一一年七月五日業經經濟部投審會核准。

註十：陽立電子(蘇州)有限公司於民國一一年第三季辦理盈餘匯回美金13,219千元予PC，PC於民國一一年第三季辦理盈餘匯回Huge Castle美金13,057千元；Huge Castle於一一年九月二日匯回盈餘271,678千元(美金9,003千元)予友動，民國一一年匯回台灣之投資收益為271,678千元(美金9,003千元)。

友訊科技股份有限公司個體財務報告附註(續)

註十一：獨立電子(蘇州)有限公司於民國一十二年第二季及第三季分別辦理盈餘匯回美金8,240千元及2,678千元予PC，並於民國一十一年十一月經董事會決議進行清算註銷，已於民國一十二年八月三十一日經監管局核准註銷登記。PC於民國一十二年第四季辦理盈餘匯回 Huge Castle美金2,862千元；Huge Castle於一十二年十二月二十日匯回盈餘20,207千元(美金643千元)予友勳，民國一十二年匯回台灣之投資收益為20,207千元(美金643千元)。

註十二：PC於民國一十二年十月六日經董事會決議辦理減資退回股款美金4,900千元，減資比例98%，減資基準日為民國一十二年十一月十三日，於民國一十二年十二月十二日匯回美金4,900千元予Huge Castle。

註十三：Huge Castle於民國一十二年十一月七日經董事會決議辦理減資退回股款美金7,068千元，減資比例43.10%，減資基準日為民國一十二年十二月一日，並於民國一十二年十二月二十日匯回股款美金7,068千元予友勳，尚未經經濟部投審會核准。

2. 赴大陸地區投資限額：

公司名稱	本期期末累計自台灣匯出赴大陸地區投資金額	經濟部投審會核准投資金額	依經濟部投審會規定赴大陸地區投資限額
友訊科技	619,387	619,387	(註一)
友勳科技	90,589	103,766	1,890,482 (註二)

註一：依民國一〇九年十二月三十日修正「在大陸地區從事投資或技術合作審查原則」，本公司符合企業營運總部租稅獎勵之規定，不適用大陸地區投資限額之規定。

註二：係依據民國九十年十一月十六日台財證(一)第006130號函規定，以投審會之規定為準計算大陸投資限額。

3. 與大陸被投資公司間之重大交易事項：本公司民國一一二年度與大陸被投資公司直接或間接之重大交易事項(於編製合併報告時業已沖銷)，請詳「重大交易事項相關資訊」之說明。

(四) 主要股東資訊：

主要股東名稱	持有股數	持股比例
金智洋科技股份有限公司	59,818,400	9.92 %

註：(1)本表主要股東資訊係由集保公司以每季最後一個營業日，計算股東持有公司已完成無實體登錄交付(含庫藏股)之普通股及特別股合計達百分之五以上資料。至於公司財務報告所記載股本與公司實際已完成無實體登錄交付股數，可能因編製計算基礎不同或有差異。

(2)上開資料如屬股東將持股交付信託，係以受託人開立信託專戶之委託人個別分戶揭示。至於股東依據證券交易法令辦理持股超過百分之十之內部人股權申報，其持股包括本人持股加計其交付信託且對信託財產具有運用決定權股份等，有關內部人股權申報資料請參閱公開資訊觀測站。

十四、部門資訊

請詳民國一一二年度合併財務報告。

友訊科技股份有限公司
現金及約當現金明細表
民國一十二年十二月三十一日

單位：新台幣千元

項 目	摘 要	金 額
現 金	零用金及外幣庫存現金	\$ 465
銀行存款	支票及活期存款	
	台幣	368,261
	美金3,182千元	97,794
	其他外幣	<u>131,930</u>
		<u>\$ 598,450</u>

註1：資產負債表日美金對新台幣之兌換匯率為30.735。

友訊科技股份有限公司
透過損益按公允價值衡量之金融資產—流動明細表

民國一一二年十二月三十一日

單位：新台幣千元

金融工具名稱	摘要	股數或張數	面 值	總 額	利 率	取 得 成 本	公 允 價 值		備 註
							單 價	總 額	
衍生性金融資產：									
換匯交易合約		-	\$ -	-	%	-	-	3,773	-
遠期外匯交易		-	-	-	%	-	-	330	-
			\$ -					<u>4,103</u>	

透過損益按公允價值衡量之金融資產—非流動明細表

名 稱	期 初		本 期 增 加		本 期 減 少		期 末		提供擔保或質押情形
	股 數 (千股或千單位)	公 允 價 值 \$	股 數 (千股或千單位)	金 額 \$	股 數 (千股或千單位)	金 額 \$	股 數 (千股或千單位)	公 允 價 值 \$	
上櫃公司股票									
元勝國際實業股份有限公司			5,000	36,000			5,000	127,050	
									累計減損

友訊科技股份有限公司
 應收票據明細表
 民國一十二年十二月三十一日

單位：新台幣千元

項 目	金 額
甲公司	\$ 701
乙公司	412
丙公司	243
丁公司	161
戊公司	150
己公司	127
庚公司	113
其他(個別金額均未超過本項目餘額5%)	<u>121</u>
	<u><u>\$ 2,028</u></u>

註：應收票據均係營業活動而產生。

應收帳款明細表

項 目	金 額
辛公司	\$ 20,239
壬公司	16,231
癸公司	12,361
子公司	12,154
丑公司	9,838
寅公司	8,203
其他(個別金額均未超過本項目餘額5%)	<u>48,880</u>
	127,906
減：備抵損失	<u>(940)</u>
	<u><u>\$ 126,966</u></u>

註：應收關係人帳款並未包含於上述貨款內，明細請詳財務報表附註七。

友訊科技股份有限公司
其他應收款明細表
民國一十二年十二月三十一日

單位：新台幣千元

項 目	摘 要	金 額
應收子公司代墊款		\$ 39,860
應收子公司現金股利		168,949
其他(個別金額均未超過本項目餘額5%)		<u>2,314</u>
		<u>\$ 211,123</u>

存貨明細表

項 目	金 額		備 註
	成 本	市 價	
商 品	\$ 262,088	<u>233,075</u>	市價採淨變現價值
減：備抵損失	<u>(40,062)</u>		
	<u>\$ 222,026</u>		

友訊科技股份有限公司
其他流動資產明細表
民國一十二年十二月三十一日

單位：新台幣千元

項 目	金 額
預付軟體費用	\$ 35,536
預付貨款	21,116
預付保固費用	3,983
應退營業稅款	3,504
進項稅額	5,943
其他(個別金額均未超過本項目餘額5%)	<u>19,820</u>
	<u>\$ 89,902</u>

友訊科技股份有限公司

採用權益法之投資變動明細表

民國一十二年一月一日至十二月三十一日

單位：新台幣千元
單位數：千股

採用權益法之投資， 被投資公司名稱	期初餘額		本期增(減)及(註)		採用權益法 認列之份額		匯兌未實 差額		國外營運機構 財務狀況表其 他資產、負債及 之其他資產、(負債)(註)		其他變動 (註5)		期末餘額		市價或淨值 總額(註7)
	股數	金額	股數	金額	份額	金額	金額	金額	金額	金額	金額	金額	金額	份數	
D-Link Systems	48,045	\$ 1,507,525	-	-	(142,983)	(9,744)	5,490	-	(57,739)	48,045	1,354,549	100.00	%	-	1,396,507
D-Link Canada	5,736	153,846	(5,736)	(159,585)	-	-	5,490	-	5,739	-	-	-	-	-	-
D-Link International	66,075	2,478,811	-	-	317,279	5,084	(174,320)	-	-	66,075	2,626,654	99.36	%	-	2,723,964
D-Link Sudamerica	200	9,134	-	-	581	-	1,792	-	-	200	11,507	100.00	%	-	10,136
D-Link Mexicana	152	3,444	-	-	(563)	-	500	-	-	152	3,381	100.00	%	-	3,381
D-Link Middle East(註6)	-	1,033,412	-	-	(136,503)	(848)	645	-	-	-	912,027	100.00	%	-	922,804
D-Link Australia	1,000	156,385	-	-	(21,968)	(1,484)	(22,6)	-	-	1,000	132,707	100.00	%	-	143,005
D-Link Holding	68,063	1,664,029	(41,019)	(1,286,324)	201,141	28,315	72,670	(536)	200,431	27,044	879,726	100.00	%	-	1,093,344
D-Link Deutschland(註5)	-	120,050	-	-	(3)	-	-	-	-	-	120,047	-	%	-	-
D-Link Japan	10	62,640	-	-	7,332	(233)	(43,250)	-	-	10	590,278	100.00	%	-	581,618
友訊科技	137,533	1,416,631	-	-	298,522	(42,995)	(531)	-	(82,195)	137,533	1,597,905	41.58	%	-	1,347,667
友藝投資	14,600	44,434	-	-	773	-	-	-	3,932	14,600	49,139	100.00	%	-	49,139
D-Link Europe	-	-	32,497	1,224,205	(323,215)	(150,241)	(89,835)	-	(200,932)	32,497	459,982	100.00	%	-	724,795
D-Link Investment	2,200	46,318	(2,200)	(46,318)	-	-	-	-	-	-	-	-	-	-	-
		9,269,428		(106,006)	10,723	(129,151)	(227,265)	11,869	(82,696)		8,737,902				
採用權益法之投資項下：															
D-Link Latin-America	41	(627,565)	-	-	-	-	(554)	-	-	41	(628,119)	100.00	%	-	(630,845)
D-Link Brazil	2,964,837	(179,589)	-	-	1,766	20	(14,099)	-	-	2,964,837	(191,902)	100.00	%	-	(191,867)
D-Link Investment	-	-	2,200	46,318	(48,912)	-	(6,297)	-	-	2,200	(9,291)	100.00	%	-	(9,391)
		(807,154)		46,318	(47,146)	20	(21,850)	-	-		(829,412)				
		\$ 8,453,274		(59,688)	(36,423)	(129,131)	(248,715)	11,869	(82,696)		7,908,499				

註1：本期增加，係因組織重組，向子公司買回D-Link Middle East之股權為32,446千元；本公司於民國一二年四月一日取得對友訊之控制，將其列入子公司，因合併子公司調整權益法之投資金額為28,779千元；向子公司買回D-Link Europe之股權，為1,260,451千元，共計增加1,621,676千元。

註2：本期減少，係因組織重組，將子公司D-Link Canada之股權出售予D-Link Systems為159,585千元；D-Link Holding備用辦理或買回股款，收回投資金額1,260,451千元；D-Link Deutschland備用辦理或買回股款，收回投資金額3千元；係D-Link Middle East，以及友訊持有之其他綜合收益按公允價值衡量之金額調整。

註3：係認列被投資公司透過其他綜合收益按公允價值衡量之金額調整。

註4：其他變動係組織重組，將子公司D-Link Canada之股權出售予D-Link Systems，產生D-Link Canada匯兌未實現損失5,739千元轉至D-Link Systems項下；向子公司D-Link Holding買回D-Link Europe之股權，產生資本公積變動200,932千元，以及採用權益法之投資調整單項損益，係保留盈餘(調整單項損益)減少501千元；本公司於民國一二年四月一日取得對友訊之控制，將其列入子公司，並採用權益法之投資調整，使資本公積增加507千元，保留盈餘(調整單項損益104千元及其他17千元)增加121千元，以及友訊持有之其他綜合收益82,823千元。

註5：本期採用權益法之投資認列之投資損益已併入D-Link Europe認列。

註6：D-Link Middle East係置放於子股。

註7：淨總額，係依據投資公司經會計師查核之財務淨值乘以其持股比例計算。

註8：各採用權益法之投資均未提供保證或擔保。

友訊科技股份有限公司

不動產、廠房及設備變動明細表

民國一十二年一月一日至十二月三十一日

單位：新台幣千元

項 目	期初餘額	本期增加	本期減少	本期轉入(出)	期末餘額
土 地	\$ 531,453	-	-	-	531,453
房屋及建築	549,722	1,635	1,350	-	550,007
其他設備	515,181	55,678	53,129	5,082	522,812
	<u>\$ 1,596,356</u>	<u>57,313</u>	<u>54,479</u>	<u>5,082</u>	<u>1,604,272</u>

不動產、廠房及設備累計折舊變動明細表

項 目	期初餘額	本期增加	本期減少	本期轉入 (出)	期末餘額	備 註
累計折舊：						
房屋及建築	\$ 435,679	4,979	1,350	-	439,308	註1
其他設備	440,995	43,750	52,992	-	431,753	註2
	<u>\$ 876,674</u>	<u>48,729</u>	<u>54,342</u>	<u>-</u>	<u>871,061</u>	

註1：依資產成本減除殘值按估計耐用年限採直線法計算，耐用年限：5~46年。

註2：依資產成本減除殘值按估計耐用年限採直線法計算，耐用年限：2~5年。

友訊科技股份有限公司

使用權資產變動明細表

民國一十二年一月一日至十二月三十一日

單位：新台幣千元

項 目	期初餘額	本期增加	本期減少	期末餘額
房屋及建築	\$ <u>10,112</u>	<u>951</u>	<u>(956)</u>	<u>10,107</u>

使用權資產累計折舊變動明細表

項 目	期初餘額	本期增加	本期減少	期末餘額
累計折舊：				
房屋及建築	\$ <u>6,041</u>	<u>2,585</u>	<u>(956)</u>	<u>7,670</u>

友訊科技股份有限公司
投資性不動產變動明細表

民國一十二年一月一日至十二月三十一日 單位：新台幣千元

項 目	期初餘額	本期增加	本期減少	期末餘額
土 地	\$ 30,000	-	-	30,000
房屋及建築	22,196	-	-	22,196
	<u>\$ 52,196</u>	<u>-</u>	<u>-</u>	<u>52,196</u>

投資性不動產累計折舊變動明細表

項 目	期初餘額	本期增加	本期減少	期末餘額
房屋及建築	\$ 12,716	397	-	13,113

註：依資產成本減除殘值按估計耐用年限採直線法計算，耐用年限：55年。

投資性不動產累計減損變動明細表

項 目	期初餘額	本期增加	本期減少	期末餘額
房屋及建築	\$ 1,000	-	-	1,000

友訊科技股份有限公司

無形資產變動明細表

民國一十二年一月一日至十二月三十一日

單位：新台幣千元

項 目	期初餘額	本期增加	本期減少	本期攤銷	期末餘額	備註
專 利 權	\$ 12,336	-	-	(2,692)	9,644	註1
電腦軟體	6,402	1,024	-	(4,177)	3,249	註2
其他無形資產	40,677	29,946	-	(23,002)	47,621	註2
合 計	<u>\$ 59,415</u>	<u>30,970</u>	<u>-</u>	<u>(29,871)</u>	<u>60,514</u>	

註1：依取得專利權年限按直線法攤銷，攤銷年限：16年。

註2：以成本減除累計攤銷與累計減損於耐用年限期間按直線法攤銷，耐用年限：1~8年。

其他非流動資產明細表

民國一十二年十二月三十一日

單位：新台幣千元

項 目	金 額
存出保證金	\$ 6,919
其他	5,837
合 計	<u>\$ 12,756</u>

友訊科技股份有限公司
短期借款明細表
民國一十二年十二月三十一日

單位：新台幣千元

借款種類	期末餘額	契約期限	利率區間(%)	融資額度	抵押或擔保
關係人借款	\$ <u><u>392,306</u></u>	112~113	0.50	-	無

長期借款明細表

借款種類	期末餘額	契約期限	利率區間(%)	融資額度	抵押或擔保
關係人借款	\$ <u><u>753,008</u></u>	116	-	-	無

友訊科技股份有限公司

透過損益按公允價值衡量之金融負債一流動明細表

民國一十二年十二月三十一日

單位：新台幣千元

金融工具 名稱	摘要	股數或 張數	面值	總額	利率	公允價值		歸屬於信用風 險變動之公允 價值變動
						單價	總額	
衍生性金融負債								
換匯交易合約		-	\$ -	-	- %	-	17,551	-
遠期外匯合約		-	-	-	- %	-	777	-
			\$ -	-			<u>18,328</u>	<u>-</u>

友訊科技股份有限公司
應付票據及帳款明細表
民國一十二年十二月三十一日

單位：新台幣千元

廠 商 名 稱	金 額
A公司	\$ 86,833
B公司	64,562
C公司	57,498
D公司	28,848
E公司	22,613
F公司	21,017
其他(個別金額均未超過本項目餘額5%)	128,937
	\$ 410,308

註1：應付票據及帳款均係營業活動產生。

註2：應付關係人款項並未包含於上述貨款中，明細請詳財務報告附註七。

其他應付款明細表

項 目	金 額
應付薪資、獎金、勞健保及退休金	\$ 174,465
應付研究費	9,270
應付設備款	40,909
其他(個別金額均未超過30,000千元)	88,753
	\$ 313,397

友訊科技股份有限公司
負債準備－流動明細表
民國一十二年十二月三十一日

單位：新台幣千元

項 目	金 額
保固	\$ 56,223
訴訟及權利金	<u>30,735</u>
	<u>\$ 86,958</u>

其他流動負債明細表

項 目	金 額
應付所得稅	\$ 18,200
未休假獎金	24,987
暫收款	12,624
其他(個別金額均未超過本項目餘額5%)	<u>4,861</u>
	<u>\$ 60,672</u>

友訊科技股份有限公司
租賃負債明細表
民國一十二年十二月三十一日

單位：新台幣千元

項 目	摘 要	租賃期間	折現率%	期 末 餘 額
房屋及建築	做為辦公室使用	2~5年	1.66~2.05	\$ 2,988
減：列為流動部分				(2,948)
租賃負債－非流動				<u>\$ 40</u>

其他非流動負債明細表

項 目	金 額
採用權益法之投資貸餘	\$ 829,412
存入保證金	3,074
	<u>\$ 832,486</u>

友訊科技股份有限公司

營業收入明細表

民國一十二年一月一日至十二月三十一日

單位：新台幣千元

項 目	數量 (個/台/套)	金 額
銷貨收入：		
交換機產品	5,572,216	3,855,309
無線產品及物聯網產品	1,431,390	838,882
行動及寬頻網路產品	885,537	790,402
其他產品	407,471	<u>236,861</u>
		<u>\$ 5,721,454</u>

營業成本明細表

項 目	金 額
期初商品	\$ 403,266
加：本期進貨	4,377,089
減：期末商品	262,088
轉列費用及其他	<u>2,708</u>
進銷成本	4,515,559
產品保固成本	14,331
存貨費損	19,999
網路服務成本	36,414
其他	<u>19,239</u>
	<u>\$ 4,605,542</u>

友訊科技股份有限公司

推銷費用明細表

民國一十二年一月一日至十二月三十一日

單位：新台幣千元

項 目	摘 要	金 額	備 註
用人費用		\$ 298,070	
折舊及攤銷		53,757	
勞務費		9,410	
其他(個別金額均未超過本項目餘額5%)		41,936	
		<u>\$ 403,173</u>	

管理費用明細表

項 目	摘 要	金 額	備 註
用人費用		\$ 136,299	
折舊及攤銷		13,142	
權利金		(93,989)	
勞務費		(28,300)	
水電費		8,027	
租金		(5,829)	
稅捐		4,934	
股務處理費		7,102	
軟體維護費		15,286	
其他(個別金額均未超過本項目餘額5%)		27,236	
		<u>\$ 83,908</u>	

友訊科技股份有限公司

研究發展明細表

民國一十二年一月一日至十二月三十一日

單位：新台幣千元

項 目	摘 要	金 額	備 註
用人費用		\$ 295,622	
折舊及攤銷		14,667	
勞務費		3,472	
軟體維護費		4,124	
委外研究費		54,917	
其他(個別金額均未超過本項目餘額5%)		<u>32,165</u>	
		<u>\$ 404,967</u>	

財務成本明細表

項 目	摘 要	金 額	備 註
借款利息		\$ 2,714	
其他		<u>74</u>	
		<u>\$ 2,788</u>	

友訊科技股份有限公司
其他收益及費損淨額明細表
民國一十二年一月一日至十二月三十一日

單位：新台幣千元

項 目	金 額
其他收入：	
租金收入	\$ 5,335
其他(個別金額均未超過本項目餘額5%)	34,928
	\$ 40,263
其他利益及損失：	
外幣兌換利益	\$ 73,844
金融資產及負債評價利益	70,664
處分投資利益	339,993
其他(個別金額均未超過本項目餘額5%)	483
	\$ 484,984

友訊科技股份有限公司



董事長 郭金河



D-Link®

友訊科技股份有限公司

地址

台北市內湖區新湖三路289號

電話

(02)6600-0123

傳真

(02)2790-0977